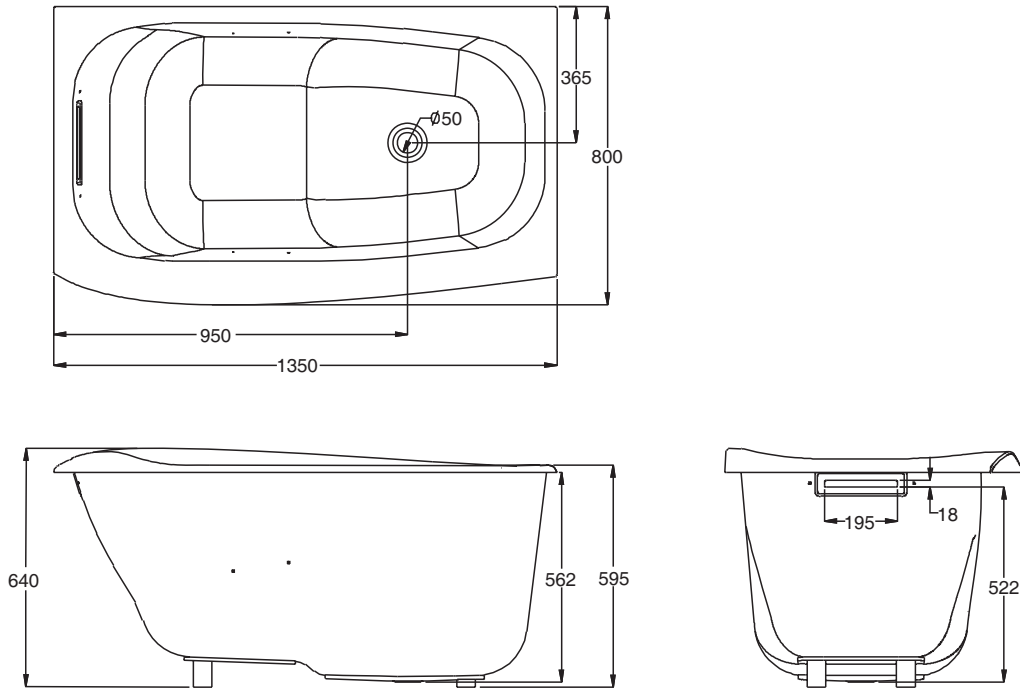


K-45598T/K-45598T-GR

产品尺寸图 ROUGHING-IN (单位: 毫米) (Unit:mm)

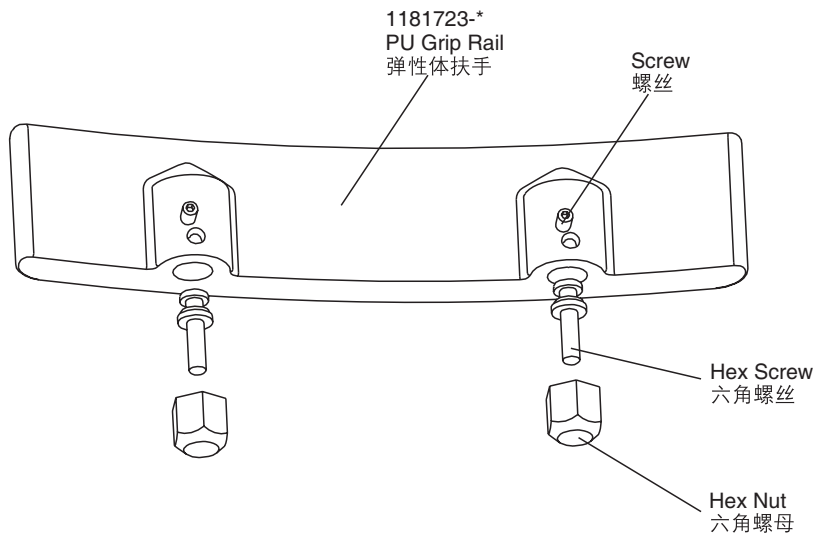
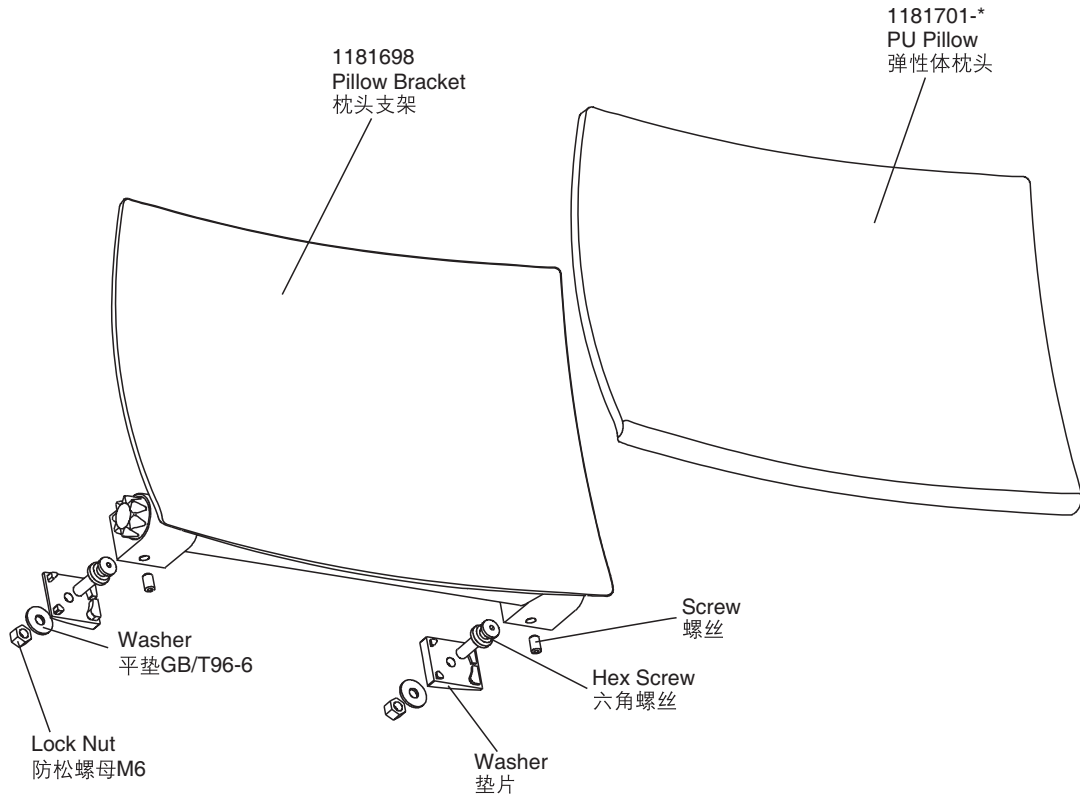


产品信息 PRODUCT INFORMATION

重量 Weight	22公斤 (KG)
深度 Water depth (至溢水孔底部 To overflow hole bottom)	508毫米 (mm)
水容量 Capacity (至溢水孔底部 To overflow hole bottom)	270升 (L)
底部面积 Basin area	920毫米 (mm) × 480毫米 (mm)
顶部面积 Top area	1280毫米 (mm) × 650毫米 (mm)

可选配件信息 Optional Accessory Information

排水 Drain.....K-45606T-CP



* 订货时必须指明颜色代码
* Color code must be specified when ordering