

# KOHLER

## K-2381-1/4/8 凯尔登 KELSTON™

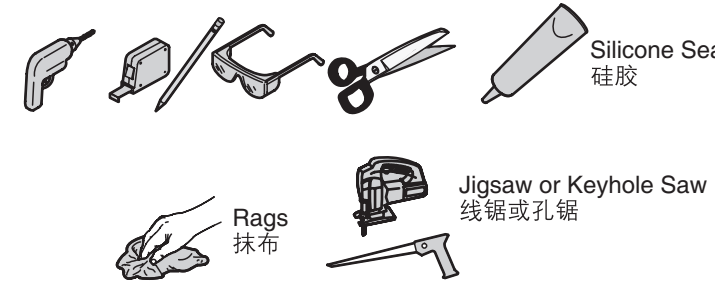
### 一体化釉面陶瓷台盆 VITREOUS CHINA LAVATORY 切割图/安装说明书 CUT-OUT TEMPLATE / INSTALLATION INSTRUCTIONS

#### 安装之前

- 留意当地所有给排水及建筑规定。
- 检查污水管及供水管。如有需要请更换。
- 安装之前，先拆开新台盆的包装，并小心检查新的台盆是否有损坏。再将台盆放回包装盒内，到安装时才取出。

- 若为更换新台盆，须确保现有的柜台孔口与新台盆的切割位相同或较后者小。
- 请使用同时印在此说明书上的切割图，标划正确之切割位。
- 科勒洗脸盆是根据美国标准制造的，与美式洗脸盆配件相配。其它洗脸盆配件可能与之不相配。

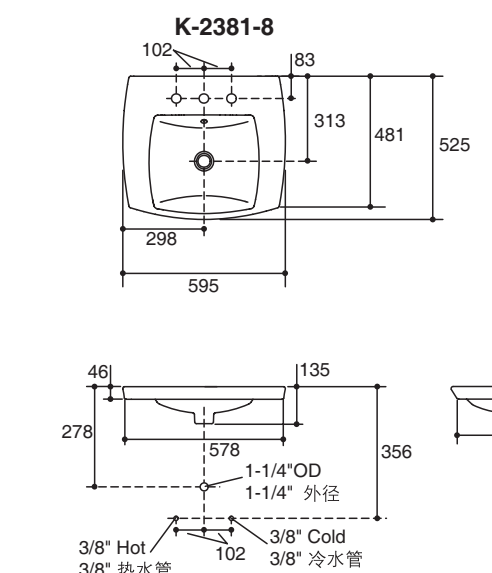
#### 所需工具及物料 (不随货供应)



#### TOOLS AND MATERIALS (Not Supplied)

#### 尺寸图

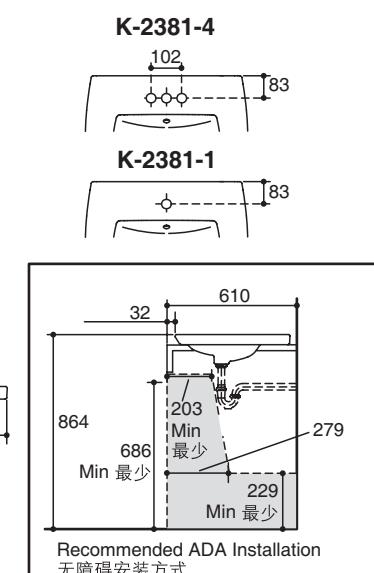
Reference Value  
参考值



	K-2381-1	K-2381-4	K-2381-8
Spout 出水口	35 D.	32 D.	35 D.
Faucet 龙头口		32 D.	35 D.

#### ROUGHING-IN

单位: 毫米  
Unit: mm



	Length 长	Width 宽	Height 高	Depth 盆深
Outer 外径	595	525	135	
Inner 内径	391	351	93	

科勒公司保留随时变更图中标示尺寸的权利，无需另行通知。  
Kohler reserves the right to change marked dimensions without prior notice.

#### 拆除旧脸盆

- 关掉水龙头的供水源。
- 打开龙头阀门，然后断开供水管。
- 再旋开排水装置，并拿开弯管。
- 移走旧脸盆。

#### 安装新脸盆

- 沿所提供的切割模板的内线切割。
- 标出切割框。
- 钻导孔，并沿内线切割台面。
- 安装龙头和排水管道。

#### 调整脸盆位置

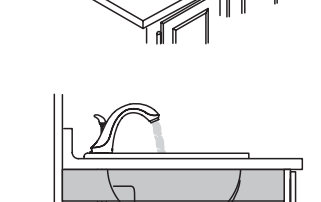
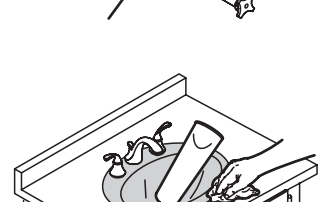
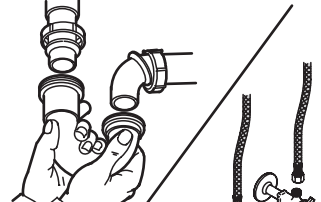
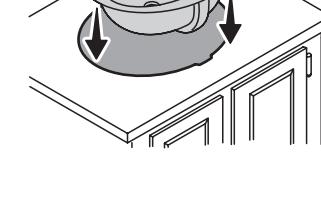
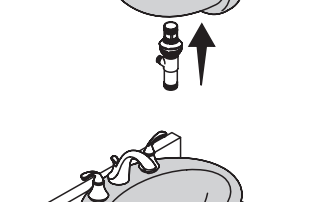
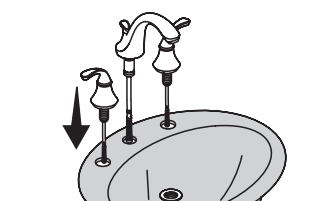
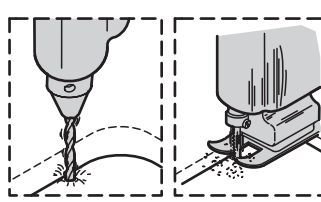
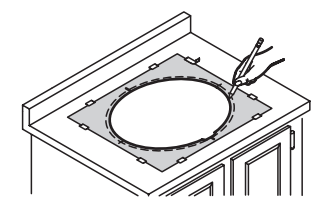
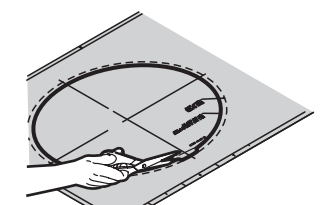
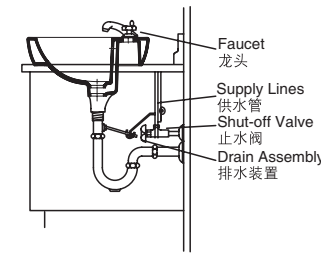
- 调整脸盆位置进行安装，必要时可调整切割框。
- 小心，提防身体受伤或损坏产品。因大型脸盆相当重，需找人帮您一起搬动及安放。

#### 连接龙头和排水管道

- 涂抹硅胶并抹去多余硅胶。将四周空隙填满，并等待其凝固。

#### 试水，并检查是否有渗漏

- 试水，并检查是否有渗漏。



#### REMOVE EXISTING LAVATORY

- Turn off the water supply to the faucet.
- Open the faucet valves, then disconnect the supply lines.
- Disconnect the drain assembly and remove the trap.
- Remove the existing lavatory.

#### INSTALL NEW LAVATORY

- Cut along the inside line of the supplied template.
- Trace the cutout.

#### Trace the cutout

- Drill a pilot hole and cut the countertop opening along the inside line.

- Install the faucet and drain.

#### Verify the fit

- Verify the fit. Adjust the cutout if needed.

#### CAUTION: Risk of personal injury or product damage

- Large lavatories are very heavy. Get help lifting the lavatory into place.

#### Complete the faucet and drain connections

- Complete the faucet and drain connections.

#### Apply sealant and wipe away any excess

- Fill voids and allow to dry.

#### Run water and check for leaks

- Run water and check for leaks.

#### 护理和清洁

为保持脸盆光洁如新，须确保每次使用后彻底冲洗干净。切勿使用腐蚀性的清洁剂，以免刮花及破坏脸盆的表面。要清除顽固污垢，油漆或柏油，可使用松油或油漆稀释剂。

不要在0°C以下的水环境中使用。

警告：请勿使用钢丝球等硬质材料擦洗产品表面，特别是产品商标处。

#### CARE AND CLEANING

To keep your lavatory looking new, make sure you rinse it out thoroughly after each use. **DO NOT USE ABRASIVES** on this product, as they will scratch and ruin the surface. Stubborn stains, paint, or tar can be removed with turpentine or paint thinner. Do not use the product in the water below 0°C.

**CAUTION:** Please do not use hard materials (like scouring pad) to clean product surface, especially the product logo.

完工墙面或后防溅挡板  
FINISHED WALL OR BACKSPASH

脸盆边缘  
RIM OF LAVATORY  
(仅供参考，以实物为准)  
(For Reference Only)

沿此线切割  
CUT ALONG THIS LINE

按实际大小标绘切割图时：确保横向及纵向尺寸与切割图上所标尺寸相符。  
**WHEN PLOTTING TEMPLATE FULL SIZE:**  
Make sure horizontal and vertical dimensions match the dimensions labeled on the template.

456mm

1172636-T01-A

科勒(中国)投资有限公司  
上海市闸北区江场三路158号 邮编: 200436

© 版权为科勒中国有限公司所有, 2011  
© Copyright Kohler China Ltd., 2011

526mm