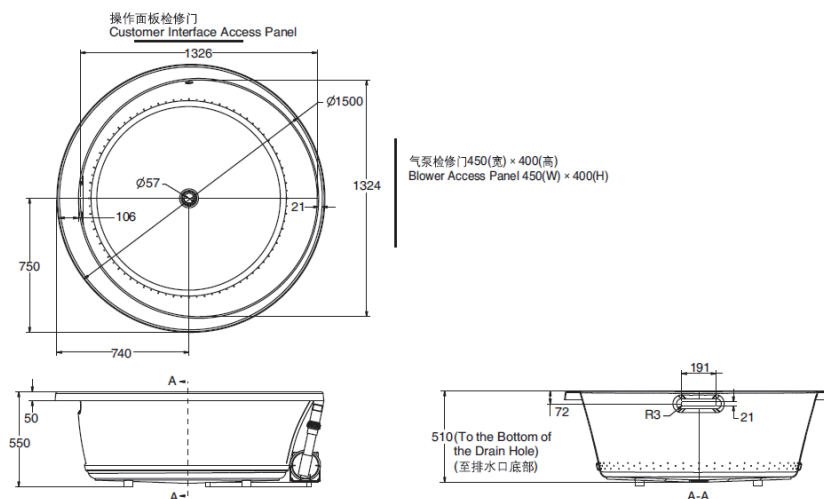


### 产品规格:

型号	K-18352T-G
出水口	中间
尺寸(长×宽×高)	Ø1500×510 mm
内部尺寸	顶边: 1326×1326 mm 底边: 1092×1092 mm
满水容量(至溢水孔)	425 升(L)
深度(至溢水孔)	412 毫米(mm)
喷孔数目	120
重量	50 公斤(KG)
材料	高亮度亚克力
颜色	白色(-0)
安装方式	嵌入式
所需电源电路	需要专用的分支电路, 并以A级接地漏电断路器(GFCI)保护
气泵电压及频率	220~240 伏特(V), 50/60 赫兹(Hz)
气泵输入功率	800 瓦(W)
推荐配件	
排水	K-10164T-CP

安装者须安装地下线路保护措施

### 产品尺寸图: (单位:毫米)



K-18352T-G