

Features

- Solid metal construction
- G1/2" connection
- Leak-free ceramic disk valve
- Includes single function handshower with 1.5m hose
- Lever handle
- 172 mm bath spout reach

EXPOSED WALL-MOUNT BATH SHOWER MIXER K-99460T



Codes/Standards Applicable

Specified model meets or exceeds the following:

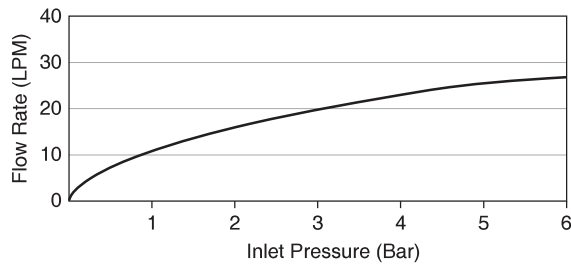
- TIS 2066-2552

Installation Notes

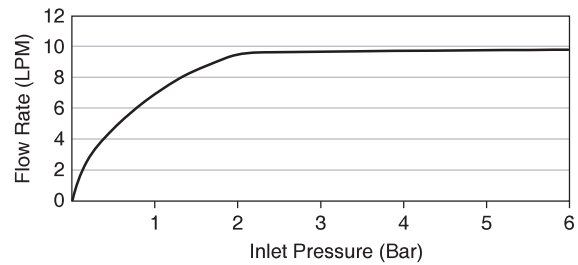
Install this product according to the installation guide.

Specified Model

Model	Description	Color/Finished
K-99460T-4	Kumin exposed wall-mount bath shower mixer	CP: Polished Chrome



Flow Curve Bath Spout

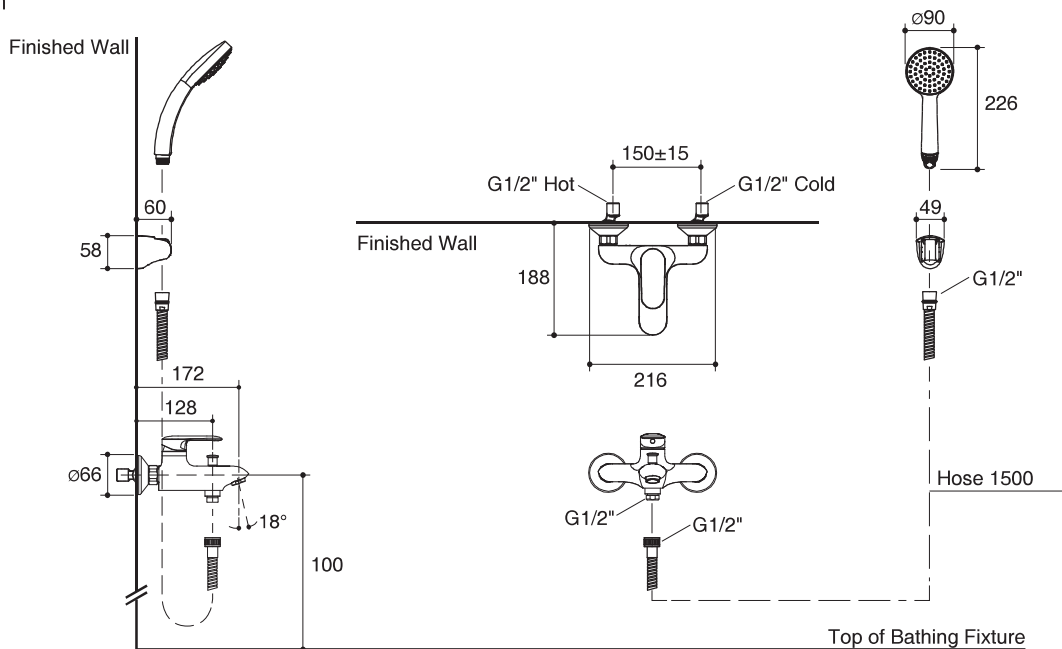


Flow Curve Handshower

Note: Flow rates are approximate. (1 gallon = 3.785 liters, 1 bar = 14.5 psi)

Dimensions are approximate.

Unit: mm



Product Diagram

คุณลักษณะ

- ผลิตจากโลหะ
- เกสียวข้อต่อ G1/2"
- พร้อมเซรามิกวาล์วกันการรั่วซึม
- พร้อมหัวฝักบัวสายอ่อนและสายยาว 1.5 เมตร
- มือบิดแบบก้านโยก
- ระยะจากกึ่งกลางตัวก๊อกถึงกึ่งกลางปากก๊อก 172 มม.

มาตรฐาน

คุณสมบัติตามมาตรฐาน

- มอก. 2066-2552

ข้อสังเกตสำหรับการติดตั้ง

ติดตั้งผลิตภัณฑ์โดยใช้คู่มือแนะนำการติดตั้ง

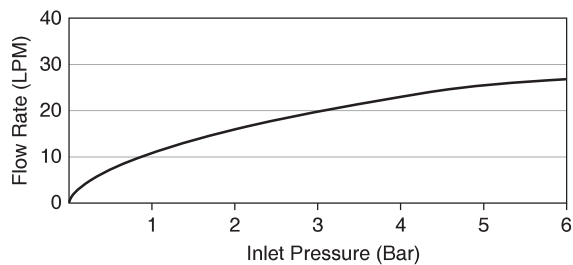
ก๊อกผสมลงอ่างอาบน้ำและยื่นอาบ
แบบติดผนังพร้อมฝักบัวสายอ่อน

K-99460T

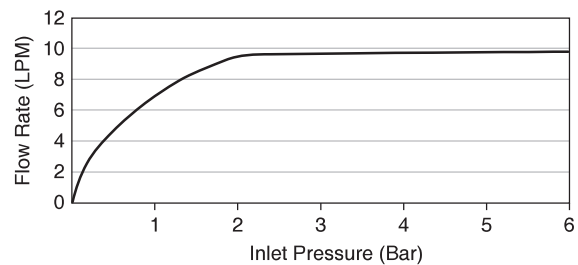


รุ่นผลิตภัณฑ์

รุ่น	ชื่อผลิตภัณฑ์	สี/วัสดุเคลือบผิว
K-99460T-4	ก๊อกผสมลงอ่างอาบน้ำและยื่นอาบแบบติดผนังพร้อมฝักบัวสายอ่อน รุ่นคูมิน	CP: สีโครมเงา



Flow Curve Bath Spout

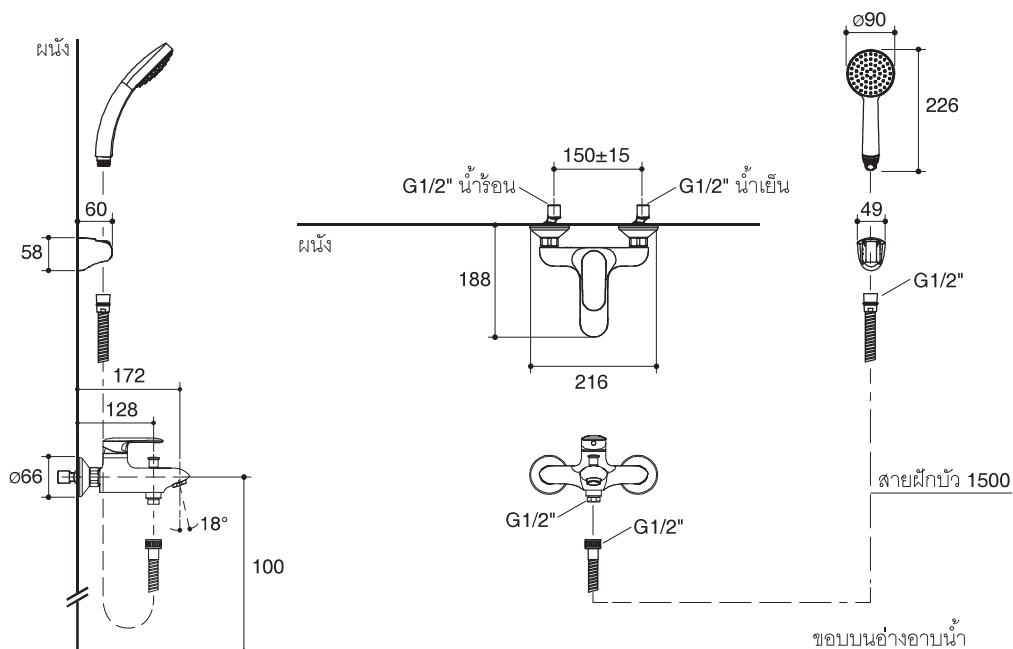


Flow Curve Handshower

Note: Flow rates are approximate. (1 gallon = 3.785 liters, 1 bar = 14.5 psi)

ขนาดระยะแสดงค่าโดยประมาณ

หน่วย: มม.



ภาพแสดงผลิตภัณฑ์