

Features

- Brass construction
- Durable Kohler finishes resist corrosion and tarnishing
- Coordinate with your choice of Artifacts handles for a personalized design (Handles sold separately)
- 229 mm spout reach

Codes/Standards Applicable

- Specified model meets or exceeds the following:
- GB 18145-2014

Installation Notes

Install this product according to the installation guide.

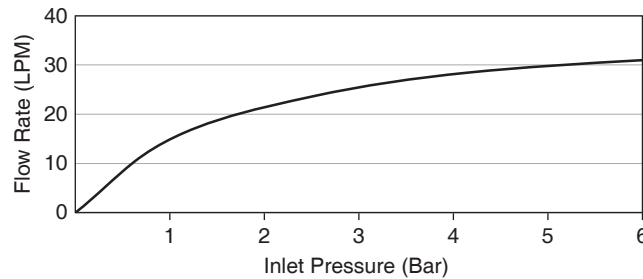
BATH SPOUT K-72778T



Specified Model

Model	Description	Color/Finished	
K-72778T	Artifacts deck-mount bath spout, arc	<input type="checkbox"/> CP: Polished Chrome	<input type="checkbox"/> Others
Required Accessories			
K-98068T-3M	Artifacts prong handles	<input type="checkbox"/> CP: Polished Chrome	<input type="checkbox"/> Others
K-98068T-4	Artifacts lever handles	<input type="checkbox"/> CP: Polished Chrome	<input type="checkbox"/> Others
K-98068T-9M	Artifacts swing lever handles	<input type="checkbox"/> CP: Polished Chrome	<input type="checkbox"/> Others

For a full range of color finishes in your market please contact your local Kohler representative

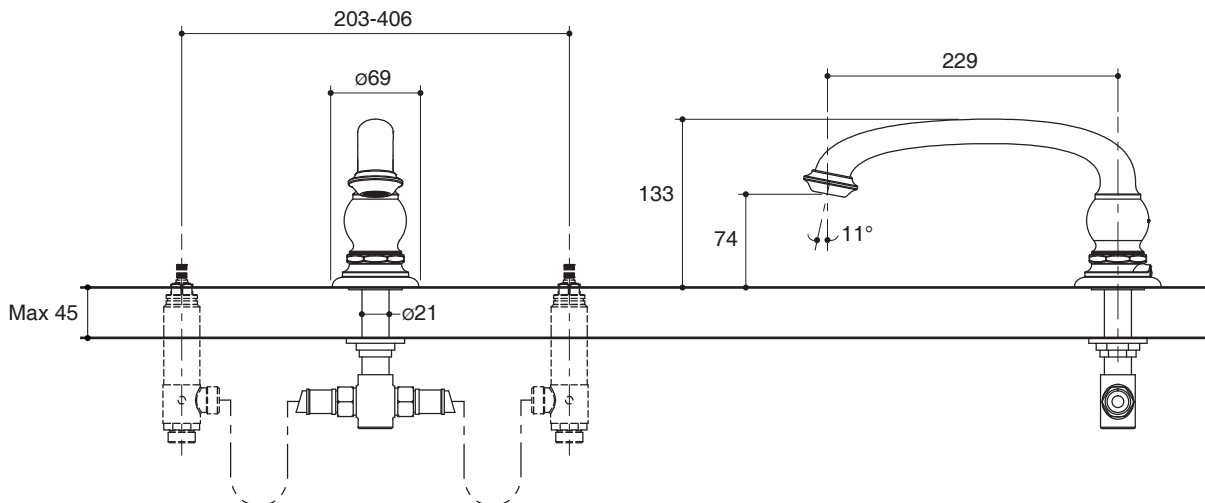


Flow Curve

Note: Flow rates are approximate. (1 gallon = 3.785 liters, 1 bar = 14.5 psi)

Dimensions are approximate.

Unit: mm



Product Diagram

หัวก๊อกอ่างอาบน้ำ K-72778T

คุณลักษณะ

- ผลิตจากทองเหลือง
- วัสดุเคลือบผิวพิเศษจากโคห์เลอร์ คงทน เงางาม
- เหมาะกับชุดมือบิด รุ่นอาร์ทีแฟคส์ (จำหน่ายแยก)
- ระยะจากกึ่งกลางตัวก๊อกถึงกึ่งกลางปากก๊อก 229 มม.

มาตรฐาน

- คุณสมบัติตามมาตรฐาน
- GB 18145-2014

ข้อสังเกตสำหรับการติดตั้ง

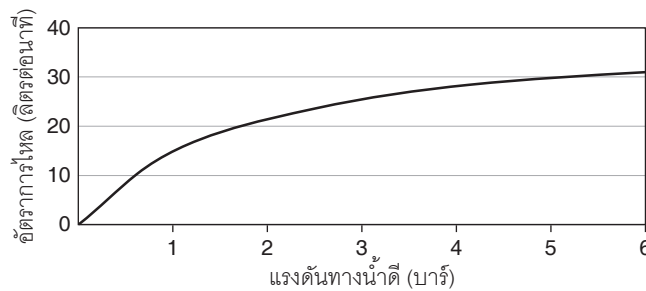
ติดตั้งผลิตภัณฑ์โดยใช้คู่มือแนะนำการติดตั้ง



รุ่นผลิตภัณฑ์

รุ่น	ชื่อผลิตภัณฑ์	สี/วัสดุเคลือบผิว	
K-72778T	หัวก๊อกอ่างอาบน้ำ ปากก๊อก-อาร์ที รุ่นอาร์ทีแฟคส์	<input type="checkbox"/> CP: สีโครมเงา	<input type="checkbox"/> อื่นๆ
อุปกรณ์ที่จำเป็น			
K-98068T-3M	มือบิดแบบใบพัด รุ่นอาร์ทีแฟคส์	<input type="checkbox"/> CP: สีโครมเงา	<input type="checkbox"/> อื่นๆ
K-98068T-4	มือบิดแบบก้านโยก รุ่นอาร์ทีแฟคส์	<input type="checkbox"/> CP: สีโครมเงา	<input type="checkbox"/> อื่นๆ
K-98068T-9M	มือบิดแบบคันสวิง รุ่นอาร์ทีแฟคส์	<input type="checkbox"/> CP: สีโครมเงา	<input type="checkbox"/> อื่นๆ

ตรวจสอบ สี/วัสดุเคลือบผิวผลิตภัณฑ์จากตัวแทนจำหน่ายโคห์เลอร์ในประเทศของท่าน

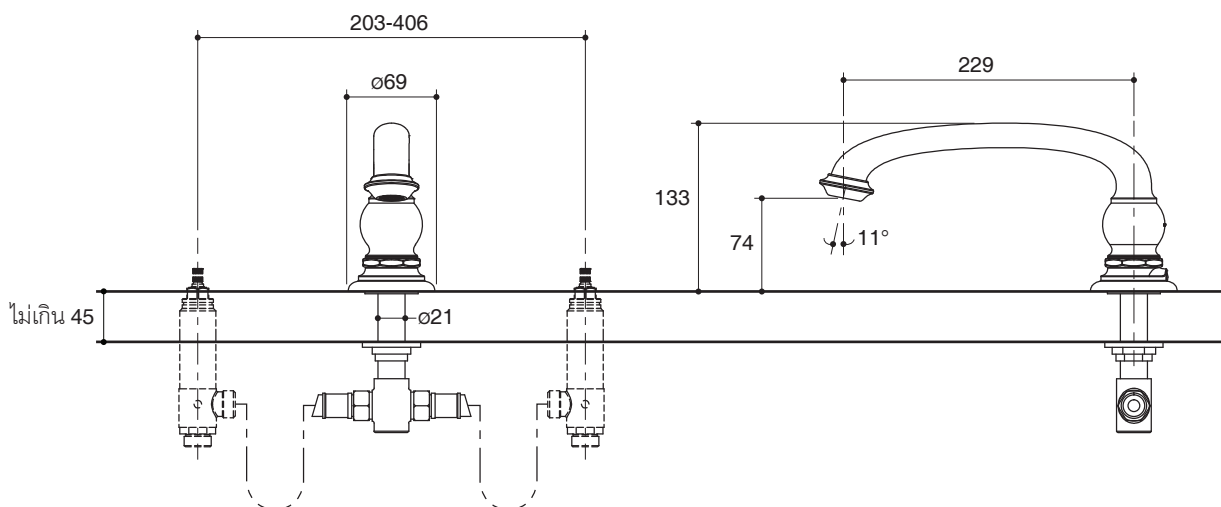


กราฟแสดงอัตราการไหล

หมายเหตุ: อัตราการไหลค่าโดยประมาณ (1 แกลลอน = 3.785 ลิตร, 1 บาร์ = 14.5 ปอนด์ต่อตารางนิ้ว)

ขนาดระยะแสดงค่าโดยประมาณ

หน่วย: มม.



ภาพแสดงผลิตภัณฑ์