

Installation Instructions

Remote ON/OFF Button

Record your model number:

Noter le numéro de modèle:

Anote su número de modelo:

记录您的型号:

บันทึกหมายเลขรุ่นของคุณ:

모델 번호 기록:

Ghi lại số model của bạn: _____

Français, page 11

Español, página 20

简体中文, 页码 29

ไทย, หน้า 38

한국어, 페이지 47

Tiếng Việt, trang 56

KOHLER®

Customer Support

Thank you for choosing KOHLER.

Need help? Contact our Customer Care Center.

North America

- USA/Canada: 1-800-4KOHLER (1-800-456-4537)
- Mexico: 001-800-456-4537
- For service parts, visit [kohler.com/serviceparts](https://www.kohler.com/serviceparts).
- For care and cleaning, visit [kohler.com/clean](https://www.kohler.com/clean).
- Patents: [kohlercompany.com/patents](https://www.kohlercompany.com/patents)

United Kingdom

- Visit [kohler.co.uk/support/contact](https://www.kohler.co.uk/support/contact).
- +(44) 0800 001 4466

India

- E-mail: indiacustomercare@kohler.com
- 1800-103-2244

Thailand

- E-mail: callcenterthailand@kohler.com
- +(66)-2700-9299

Australia, New Zealand

- Australia: 1800 KOHLER (1800-564-537)
- New Zealand: 0800-564-537

Mainland China

- +(86) 800-820-2628
- +(86) 400-820-2628

Hong Kong (China), Macau (China), Taiwan (China)

- +(852) 3125-7728

Brunei, Guam, Indonesia, Japan, Malaysia, Mongolia, Philippines, Singapore, South Korea, Vietnam

- +(86) 21-2606-2572

Warranty

North America

This product is covered under the **KOHLER® Electronic Faucets, Valves, and Controls Five-Year Limited Warranty**, found at kohler.com/warranty. For a hardcopy of warranty terms, contact the Customer Care Center.

United Kingdom

This product is covered under the **KOHLER® Digital Taps, Valves, and Controls Five-Year Guarantee**.

India

This product is covered under the **KOHLER® India Faucet, Sanitaryware and Bathing Products Limited Warranty**, found at kohler.co.in/warranty.

China

This product is covered under the **Three-Year Limited Warranty for KOHLER® Digital Shower Valves and Controls**, found in the packed Compliance Certification.

IMPORTANT INSTRUCTIONS


This product is designed to be safe when installed, used, and maintained in accordance with the provided instructions and recommendations. Follow all warnings, cautions and instructions contained in this guide, and on, or inside the product.




WARNING: Risk of personal injury. This product is not intended for use by persons (including children) with different or reduced physical, sensory, or mental abilities, or who lack experience or knowledge, unless they are under the supervision of or receive training for the use of the product by a person responsible for their safety. Do not allow children to play with this product.



WARNING: Risk of personal injury. Never remotely operate or alter this product if the system is in use by another person.

 **CAUTION: Risk of scalding.** Always check that the water temperature is safe before bathing or showering.

 **CAUTION: Risk of injury or property damage.** Do not operate the product if water is leaking from inside the valve module.

 **CAUTION: Risk of product damage.** Do not operate the product if it is thought to have been exposed to freezing conditions.

NOTE: Install the product on a flat and even wall surface, avoiding grout lines, if possible.

NOTE: The remote button will attempt to pair to the first digital valve it discovers. Before pairing, turn OFF any other digital valves in the area.

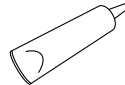
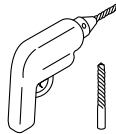
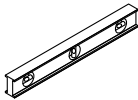
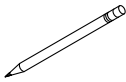
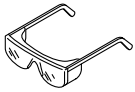
Follow all local plumbing and building codes.

This product operates only with the following valve systems: K-28209, K-28210, K-28211, or K-28212.

Specifications

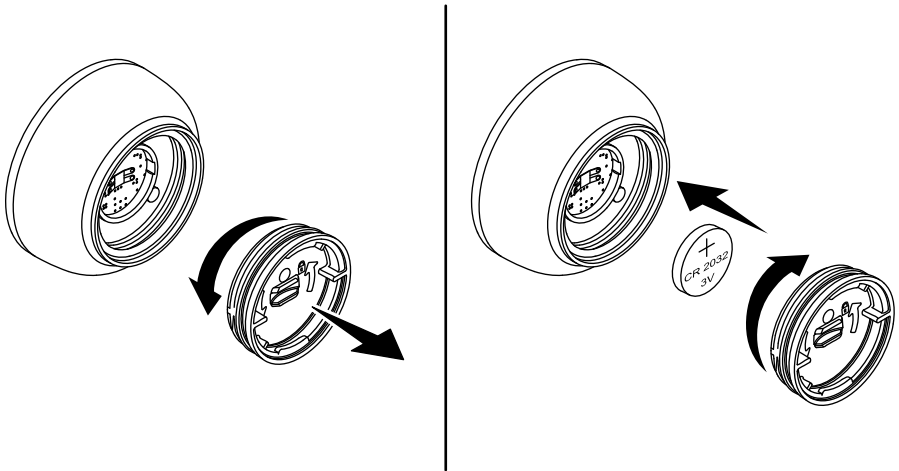
Ingress Protection	IP X5 - suitable for a wet environment
Maximum Ambient Temperature	104°F (40°C)

Tools and Materials



1/4" (6 mm) Silicone Sealant

1. Pair the Button



NOTE: Once paired, the remote ON/OFF button will operate the digital valve.

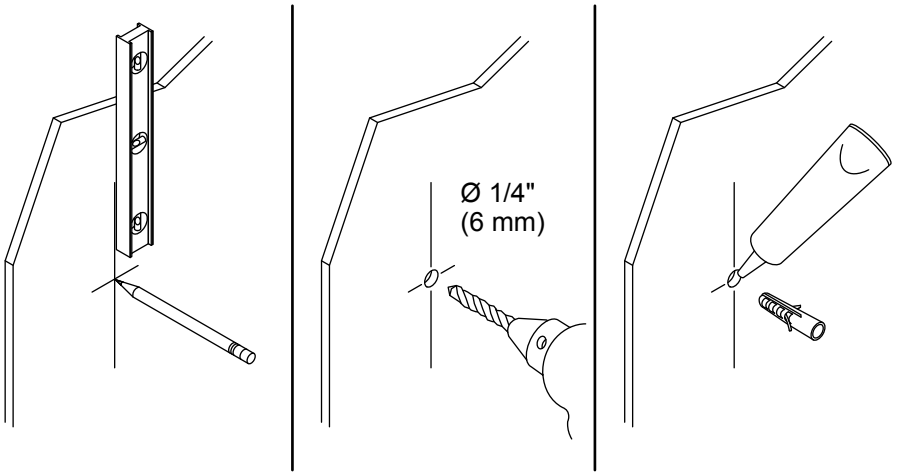
NOTE: The remote button will attempt to pair to the first digital valve it discovers. Before pairing, turn OFF any other digital valves in the area.

- Unthread the back cover from the button.

NOTE: The positive symbol on the battery must face out.

- Insert the battery with the positive symbol facing out.
- Reinstall the cover onto the back of the button.
- Turn OFF the electrical supply to the digital valve for 10 seconds, then turn ON again.
- Within 30 seconds of powering ON the valve, press and hold the remote button for 6 seconds. A light on the back of the button will flash yellow. Pairing is successful when the light pulses green.
- If the light does not turn green, move the button closer to the valve and repeat the pairing steps.

2. Prepare the Wall

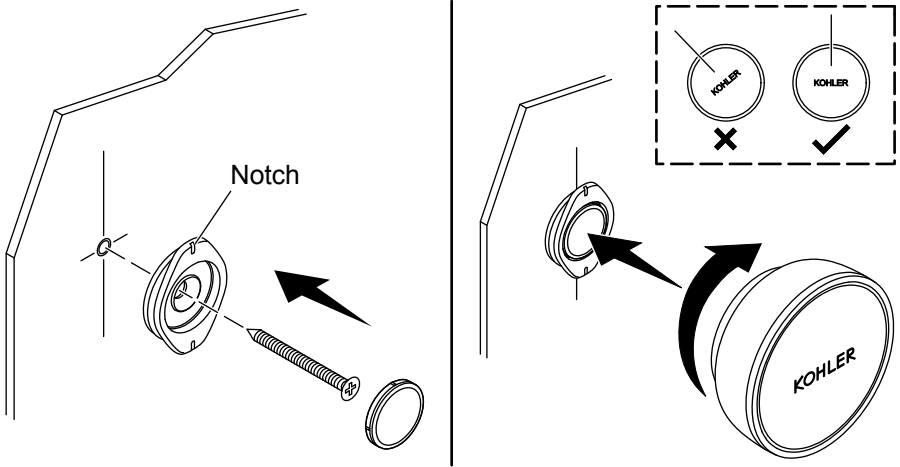


NOTE: Certain building materials can affect wireless connection to the digital valve. Test the remote button at the desired location before installation.

NOTE: Install the product on a flat and even wall surface, avoiding grout lines, if possible.

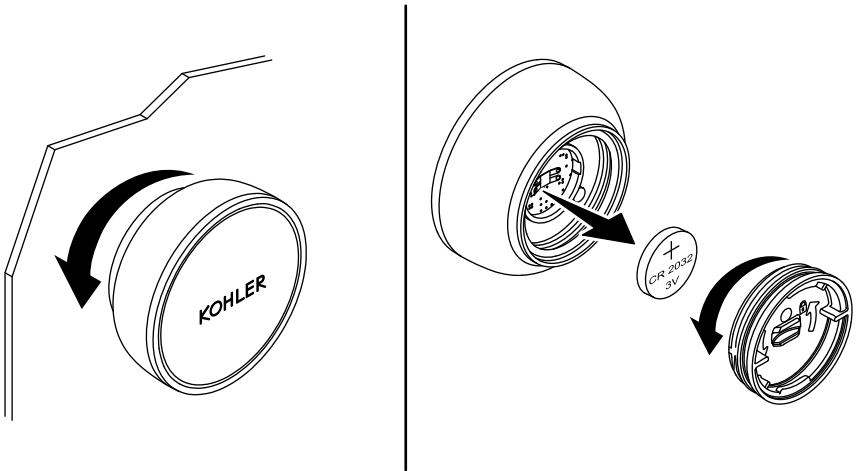
- Once the desired location has been tested, mark the center position. Recommended height from the floor is 58" (1473 mm).
- Using a pencil and level, draw a vertical line on the center mark.
- Drill a 1/4" (6 mm) hole at the center mark.
- Apply silicone sealant around the hole.
- Install the wall anchor.

3. Install the Button



- Position the mounting plate with the two notches aligned with the vertical line on the wall.
- Secure the mounting plate using the provided screw. **Do not overtighten.**
- Press the cap into the mounting plate.
- Position the remote button onto the mounting plate.
- Rotate the button clockwise until the icon is aligned with the vertical line on the wall.
- Erase the vertical pencil line once the button is properly installed.

Replacing the Battery



⚠ CAUTION: Risk of product damage. The replacement battery must match the existing CR2032 3V lithium battery type.

Low Battery: A red light will flash before normal operational light sequences.

Depleted Battery: A red light will flash three times and the remote button will not function.

- Rotate the remote button counterclockwise to disengage from the mounting plate.
- Unthread the back cover from the button.

NOTE: The positive symbol on the battery must face out.

- Replace the battery with a new lithium battery, positioned with the positive symbol facing out.
- Reinstall the cover onto the back of the button.
- Position the remote button onto the mounting plate.
- Rotate the button clockwise until the icon is properly aligned.

Compliance

Contains FCC ID: SH6MDBT42Q

This device complies with Part 15 of the FCC Rules. Operation is subject to the following two conditions: (1) this device may not cause harmful interference, and (2) this device must accept any interference received, including interference that may cause undesired operation.

Changes or modifications not expressly approved by the party responsible for compliance could void the user's authority to operate the equipment.

This equipment has been tested and found to comply with the limits for a Class B digital device, pursuant to Part 15 of the FCC Rules. These limits are designed to provide reasonable protection against harmful interference in a residential installation. This equipment generates, uses, and can radiate radio frequency energy and, if not installed and used in accordance with the instructions, may cause harmful interference to radio communications. However, there is no guarantee that interference will not occur in a particular installation. If this equipment does cause harmful interference to radio or television reception, which can be determined by turning the equipment off and on, the user is encouraged to try to correct the interference by one of the following measures:

- Reorient or relocate the receiving antenna.
- Increase the separation between the equipment and receiver.
- Connect the equipment into an outlet on a circuit different from that to which the receiver is connected.
- Consult the dealer or an experienced radio/TV technician for help.

RF Exposure Warning

This transmitter with its antenna complies with FCC's RF exposure limits for general population/uncontrolled exposure. This device must not be co-located or operated in conjunction with any other antenna or transmitter. This device should be operated with a minimum distance of 7-7/8" (200 mm) between the radiator and your body.

Contains IC: 8017A-MDBT42Q

This device contains license-exempt transmitter(s)/receiver(s) that comply with Innovation, Science and Economic Development Canada's license-exempt RSS(s). Operation is subject to the following two conditions: (1) this device may not cause interference, and (2) this device must accept any interference, including interference that may cause undesired operation of the device.

This transmitter with its antenna complies with Industry Canada RF Exposure Limits for General Population/Uncontrolled Exposure.

This Class B digital apparatus complies with Canadian ICES-003.

This product uses BLUETOOTH® Low Energy, operating in the Frequency band 2402MHz-2480MHz with a maximum power of less than +4dBm.

The BLUETOOTH® word mark and logos are registered trademarks owned by Bluetooth SIG, Inc. and any use of such marks by Kohler Co. is under license. Other trademarks and trade names are those of their respective owners.

This device contains SRRC approved Radio module CMIIT ID 2016DJ4571.



Kohler Co. hereby declares that this product is in compliance with the Radio Equipment Directive 2014/53/EU. The full text of the EU declaration of conformity is available in the Digital Control Homeowners Guide found at <http://www.kohler.com>.



Recycling and Disposal



This product and its battery should not be disposed of with your general household waste. When this product or battery has reached the end of its serviceable life, take it to a recognized WEEE (Waste Electrical and Electronic Equipment) collection facility such as your local civic amenity site for recycling. Your local authority or retailer can direct you to the nearest recycling facility.

Kohler Co. hereby declares that this product is in compliance with the China RoHS II Directive (GB/T 26572-2011). The full text of the Hazardous Substance Disclosure Table is available in the Digital Control Homeowners Guide found at <http://www.kohler.com.cn>.

Instructions d'installation

Bouton marche/arrêt à distance

Soutien client

Besoin d'aide? Communiquez avec notre centre de service client.

Amérique du Nord

- États-Unis/Canada : 1-800-4KOHLER (1-800-456-4537)
- Mexique : 001-800-456-4537
- **Pour les pièces de rechange**, visiter le site kohler.com/serviceparts.
- **Pour l'entretien et le nettoyage**, visiter le site kohler.com/clean.

Royaume-Uni

- Courriel : technicalsupport@kohler.co.uk
- +(44) 0800-001-4466

Inde

- Courriel : indiacustomercare@kohler.com
- 1800-103-2244

Thaïlande

- Courriel : callcenterthailand@kohler.com
- +(66) 2700-9299

Australie, Nouvelle-Zélande

- Australie : 1-800-KOHLER (1-800-564-537)
- Nouvelle-Zélande : 0800-564-537

Chine

- +(86) 800-820-2628
- +(86) 400-820-2628

Hong Kong (Chine), Macao (Chine), Taïwan (Chine)

- +(852) 3125-7728

Brunei, Guam, Indonésie, Japon, Malaisie, Mongolie, Philippines, Singapour, Corée du Sud, Vietnam

- +(86) 21-2606-2572

Garantie

Amérique du Nord

Ce produit est couvert par la **garantie limitée de cinq ans de KOHLER® sur les robinets, vannes et commandes électroniques**, disponible sur kohler.com/warranty. Pour obtenir une copie papier des conditions de garantie, contactez le centre de service client.

Royaume-Uni

Ce produit est couvert par la **garantie de cinq ans de KOHLER® sur les robinets, vannes et commandes numériques**.

Inde

Ce produit est couvert par la **garantie limitée de KOHLER® Inde sur les robinets, les articles sanitaires et les produits de bain**, disponible sur kohler.co.in/warranty.

Chine

Ce produit est couvert sous la **Garantie limitée de trois ans pour les vannes et commandes de douches numériques KOHLER®**, incluse dans la Certification de conformité qui accompagne le produit.

INSTRUCTIONS IMPORTANTES

Ce produit est conçu pour être sûr lorsqu'il est installé, utilisé et entretenu conformément aux instructions et recommandations fournies. Suivez tous les avertissements, mises en garde et instructions contenus dans ce guide et sur l'extérieur ou à l'intérieur du produit.



AVERTISSEMENT : Risque de blessure corporelle. Ce produit n'est pas destiné à être utilisé par des personnes (y compris des enfants) ayant des capacités physiques, sensorielles ou mentales différentes ou réduites, ou qui manquent d'expérience ou de connaissances, à moins qu'elles ne soient supervisées ou ne reçoivent une formation pour l'utilisation du produit par une personne responsable de leur sécurité. Ne laissez pas les enfants jouer avec ce produit.

AVERTISSEMENT : Risque de blessure corporelle. Ne faites jamais fonctionner à distance ou ne modifiez pas ce produit si le système est utilisé par une autre personne.

ATTENTION : Risque de brûlure. Vérifiez toujours que la température de l'eau est sécuritaire avant de prendre un bain ou une douche.

ATTENTION : Risque de blessures ou de dommages matériels. N'utilisez pas le produit si de l'eau fuit de l'intérieur du module de la vanne.

ATTENTION : Risque d'endommagement du produit. N'utilisez pas le produit si vous pensez qu'il a été exposé à des conditions de gel.

REMARQUE : Installez le produit sur une surface murale plane et uniforme, en évitant si possible les lignes de coulis.

REMARQUE : Le bouton à distance essaiera de s'apparier avec la première vanne numérique qu'il découvre. Avant l'appariement, désactiver toutes les autres vannes numériques dans la zone.

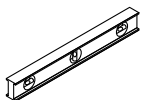
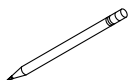
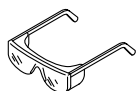
Suivez tous les codes de plomberie et de construction locaux.

Ce produit fonctionne uniquement avec les systèmes de vanne suivants : K-28209, K-28210, K-28211 ou K-28212.

Spécifications

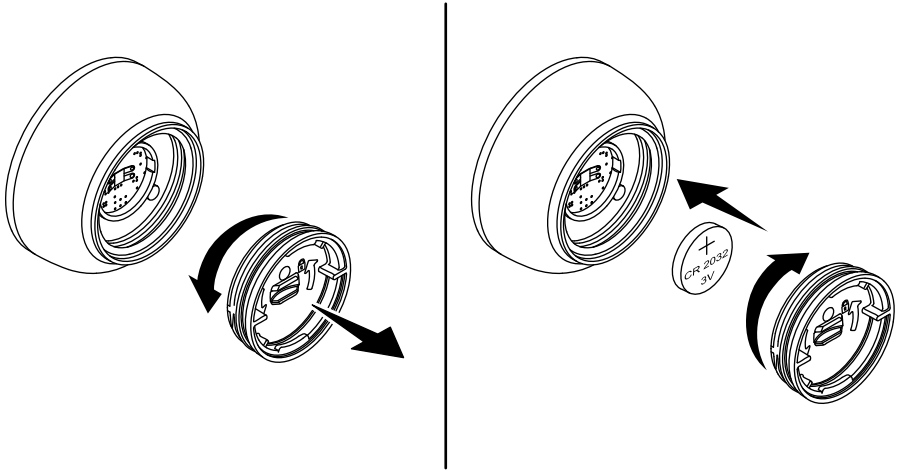
Protection contre la pénétration	IP X5 - convient à un environnement humide
Température ambiante maximale	104°F (40°C)

Outils et matériel



1/4" (6 mm) Joint adhésif silicone

1. Appariement du bouton



REMARQUE : Une fois apparié, le bouton MARCHE/ARRÊT à distance actionnera la vanne numérique.

REMARQUE : El botón remoto tratará de vincular con la primera válvula digital que descubra. Antes de vincular, apague el resto de las válvulas digitales en el área.

Dévissez le couvercle arrière du bouton.

REMARQUE : Le symbole positif sur la batterie doit être orienté vers l'extérieur.

Insérez la batterie avec le symbole positif orienté vers l'extérieur.

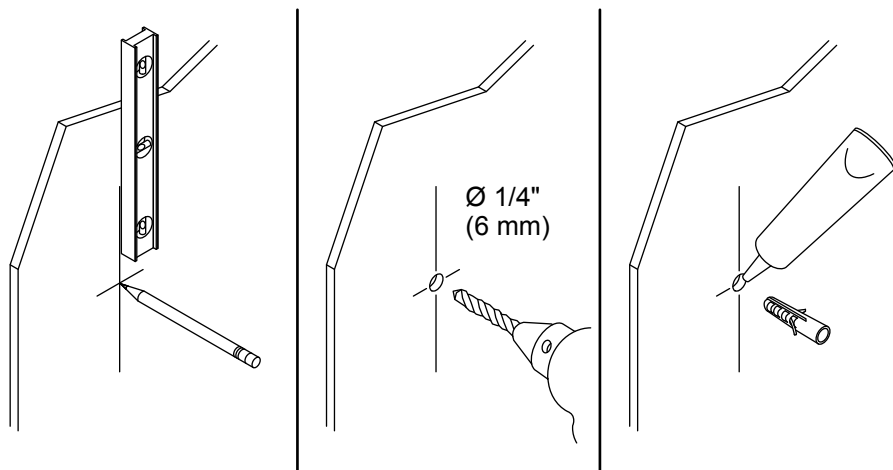
Réinstallez le couvercle à l'arrière du bouton.

Coupez l'alimentation électrique de la vanne numérique pendant 10 secondes, puis rallumez-la.

Dans les 30 secondes suivant la mise sous tension de la vanne, appuyez sur le bouton à distance et maintenez-le enfoncé pendant 6 secondes. Un voyant à l'arrière du bouton clignotera en jaune. L'appariement est réussi lorsque le voyant clignote en vert.

Si le voyant ne devient pas vert, rapprochez le bouton de la vanne et répétez les étapes d'appariement.

2. Préparation du mur

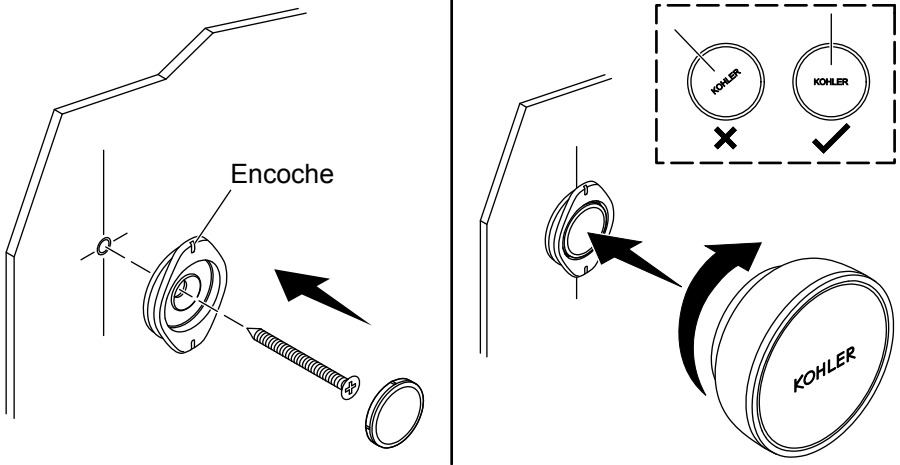


REMARQUE : Certains matériaux de construction peuvent affecter la connexion sans fil à la vanne numérique. Testez le bouton à distance à l'emplacement souhaité avant l'installation.

REMARQUE : Installez le produit sur une surface murale plane et uniforme, en évitant si possible les lignes de coulis.

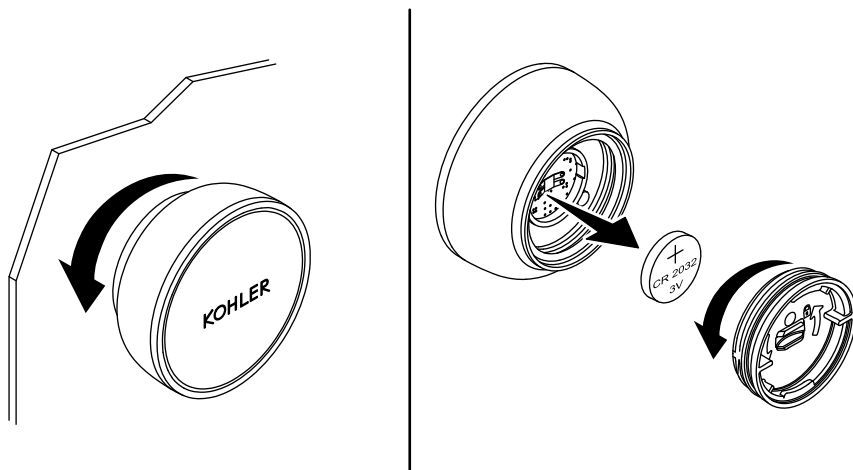
- Une fois que l'emplacement souhaité a été testé, marquez la position centrale. La hauteur recommandée du sol est de 58" (1473 mm).
- À l'aide d'un crayon et d'un niveau, tracez une ligne verticale sur la marque centrale.
- Percez un trou de 1/4" (6 mm) au centre.
- Appliquez un mastic silicone autour du trou.
- Installez l'ancrage mural.

3. Installation du bouton



- Positionnez la plaque de montage avec les deux encoches alignées avec la ligne verticale sur le mur.
- Fixez la plaque de montage à l'aide de la vis fournie. **Ne serrez pas trop.**
- Appuyez sur le capuchon pour l'enfoncer sur la plaque de montage.
- Positionnez le bouton à distance sur la plaque de montage.
- Faites pivoter le bouton dans le sens des aiguilles d'une montre jusqu'à ce que l'icône soit alignée avec la ligne verticale sur le mur.
- Effacez la ligne de crayon verticale une fois que le bouton est correctement installé.

Remplacement de la batterie



⚠ ATTENTION : Risque d'endommagement du produit. La batterie de rechange doit correspondre au type de batterie au lithium CR2032 3V existant.

Batterie faible : Un voyant rouge clignotera avant les séquences de voyants opérationnels normaux.

Batterie épuisée : Un voyant rouge clignotera trois fois et le bouton à distance ne fonctionnera pas.

- Tournez le bouton à distance dans le sens inverse des aiguilles d'une montre pour le dégager de la plaque de montage.
- Dévissez le couvercle arrière du bouton.

REMARQUE : Le symbole positif sur la batterie doit être orienté vers l'extérieur.

- Remplacez la batterie par une nouvelle batterie au lithium, positionnée avec le symbole positif vers l'extérieur.
- Réinstallez le couvercle à l'arrière du bouton.
- Positionnez le bouton à distance sur la plaque de montage.
- Faites tourner le bouton dans le sens des aiguilles d'une montre jusqu'à ce que l'icône soit correctement alignée.

Conformité

Contient l'ID FCC : SH6MDBT42Q

Cet appareil est conforme à la section 15 des réglementations de la FCC. L'exploitation est autorisée aux deux conditions suivantes : (1) cet appareil ne doit pas provoquer d'interférences néfastes, et (2) cet appareil doit tolérer les interférences reçues, y compris celles qui risquent de provoquer un fonctionnement indésirable.

Tous changements ou modifications non expressément approuvés par la partie responsable garantissant la conformité, pourraient annuler le droit à l'utilisateur d'opérer l'équipement.

Cet appareil a été testé et est considéré conforme aux limitations d'un appareil numérique de classe B, selon la section 15 des réglementations FCC. Ces limites sont conçues pour fournir une protection raisonnable contre toute interférence nuisible lors d'une installation résidentielle. Cet appareil génère, utilise et peut émettre une énergie de radiofréquence et, s'il n'est pas installé et utilisé conformément aux instructions, pourrait être la cause d'interférences nuisibles aux communications par radio. Cependant, il n'est pas garanti qu'aucune interférence n'aura lieu dans une installation particulière. Si cet appareil cause des interférences nuisibles à la réception radio ou télévision, ce qui peut être déterminé en éteignant l'appareil et en le rallumant, il est recommandé d'essayer de rectifier cette interférence en prenant l'une ou plusieurs des mesures suivantes :

- Réorienter ou changer l'emplacement de l'antenne de réception.
- Augmenter la séparation entre l'équipement et le récepteur.
- Brancher l'équipement sur une prise d'un circuit différent de celui auquel le récepteur est connecté.
- Consulter un revendeur ou un technicien radio/TV expérimenté pour obtenir de l'assistance.

Avertissement d'exposition RF

Cet émetteur et son antenne sont conformes aux limites d'exposition RF de la FCC pour le public général/l'exposition non contrôlée. Cet appareil ne doit pas être co-localisé ou opéré avec toute autre antenne ou tout autre émetteur. Ce dispositif doit être utilisé avec une distance minimale de 7-7/8 po (200 mm) entre le radiateur et votre corps.

Contient IC : 8017A-MDBT42Q

Ce dispositif comprend un ou plusieurs émetteurs/récepteurs exemptés de licence conformes aux normes RSS d'exemption de licence de Innovation, Science and Economic Development Canada. L'exploitation est autorisée aux deux conditions

suivantes : (1) cet appareil ne doit pas produire d'interférences, et (2) cet appareil doit tolérer les interférences reçues, y compris celles qui risquent de provoquer un fonctionnement indésirable.

Cet émetteur et son antenne sont conformes aux limites d'exposition RF d'Industrie Canada pour le public général/l'exposition non contrôlée.

Cet appareillage numérique de classe B est conforme à la norme canadienne NMB-003.

Ce produit utilise BLUETOOTH® Low Energy, fonctionnant dans la bande de fréquences 2402 MHz-2480 MHz avec une puissance maximale inférieure à +4dBm.

La marque et les logos BLUETOOTH® sont des marques de commerce déposées appartenant à Bluetooth SIG, Inc. et toute utilisation de telles marques par Kohler Co. est sous licence. D'autres marques et noms de commerce appartiennent à leurs propriétaires respectifs.

Cet appareil contient un module radio CMIIT ID approuvé par SRRC. 2016DJ4571.



Kohler Co. déclare aux présentes que ce produit est conforme à la directive sur l'équipement radio 2014/53/EU. Le texte intégral de la déclaration de conformité de l'Union européenne est disponible dans le guide des propriétaires de commandes numériques sur le site



<http://www.kohler.com>.

Recyclage et élimination



Ce produit et sa batterie ne doivent pas être jetés avec les ordures ménagères. Lorsque ce produit ou la batterie a atteint la fin de sa durée de vie utile, apportez-le à un centre de collecte de DEEE (Déchets d'équipements électriques et électroniques) reconnu, tel que votre site d'agrément municipal local, pour recyclage. Votre autorité locale ou votre revendeur peut vous indiquer l'installation de recyclage la plus proche.

Kohler Co. déclare aux présentes que ce produit est conforme à la directive RoHS II de Chine (GB/T 26572-2011). Le texte intégral du tableau de divulgation des substances dangereuses est disponible dans le guide des propriétaires de commandes numériques sur le site <http://www.kohler.com.cn>.

Instrucciones de instalación

Botón de encendido/apagado remoto

ES

Atención al cliente

¿Necesita ayuda? Póngase en contacto con nuestro Centro de atención al cliente.

Norteamérica

- EE. UU./Canadá: 1-800-4KOHLER (1-800-456-4537)
- México: 001-800-456-4537
- Para piezas de repuesto, visite kohler.com/serviceparts.
- Para cuidado y limpieza, visite kohler.com/clean.

Reino Unido

- Correo electrónico: technicalsupport@kohler.co.uk
- +(44) 0800-001-4466

India

- Correo electrónico: indiacustomercare@kohler.com
- 1800-103-2244

Tailandia

- Correo electrónico: callcenterthailand@kohler.com
- +(66) 2700-9299

Australia, Nueva Zelanda

- Australia: 1800-KOHLER (1800-564-537)
- Nueva Zelanda: 0800-564-537

China

- +(86) 800-820-2628
- +(86) 400-820-2628

Hong Kong (China), Macao (China), Taiwán (China)

- +(852) 3125-7728

Brunei, Guam, Indonesia, Japón, Malasia, Mongolia, Filipinas, Singapur, Corea del Sur, Vietnam

- +(86) 21-2606-2572

Garantía

Norteamérica

Este producto está cubierto por la garantía limitada de cinco años para grifos electrónicos, válvulas y controles de **Kohler®**, que se encuentra en kohler.com/warranty. Para obtener una copia impresa de los términos de la garantía, comuníquese con el Centro de atención al cliente.

Reino Unido

Este producto está cubierto por la garantía de cinco años para grifos digitales, válvulas y controles de **Kohler®**.

India

Este producto está cubierto por la garantía limitada de grifos, productos sanitarios y productos de baño de **Kohler®**, que se encuentra en kohler.co.in/warranty.

China

A este producto lo cubre la **Garantía limitada de tres años para válvulas digitales y controles de duchas KOHLER®**, que puede consultarse en la tarjeta de certificación de cumplimiento en el mismo empaque.

INSTRUCCIONES IMPORTANTES

Este producto está diseñado para ser seguro cuando se instala, usa y mantiene de acuerdo con las instrucciones y recomendaciones proporcionadas. Siga todas las advertencias, precauciones e instrucciones contenidas en esta guía, así como en el producto o en el interior del mismo.



AVISO: Riesgo de lesiones personales. Este producto no está diseñado para que lo utilicen personas (lo que incluye a niños) con capacidades físicas, sensoriales o mentales diferentes o reducidas, o que carezcan de experiencia o conocimientos, a menos que estén bajo la supervisión de una persona responsable de su seguridad o que hayan recibido de esta última la capacitación para el uso del producto. No permita que los niños jueguen con este producto.

⚠ AVISO: Riesgo de lesiones personales. Nunca opere ni modifique este producto de forma remota si otra persona está usando el sistema.

⚠ PRECAUCIÓN: Riesgo de quemaduras. Siempre verifique que la temperatura del agua sea segura antes de bañarse o ducharse.

⚠ PRECAUCIÓN: Riesgo de lesiones o daños materiales. No opere el producto si se fuga agua desde el interior del módulo de válvulas.

⚠ PRECAUCIÓN: Riesgo de daños al producto. No utilice el producto si se cree que ha estado expuesto a condiciones de congelación.

NOTA: Instale el producto en una superficie de pared plana y uniforme, evitando las líneas de juntas, si es posible.

NOTA: El botón remoto tratará de vincular con la primera válvula digital que descubra. Antes de vincular, apague el resto de las válvulas digitales en el área.

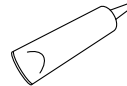
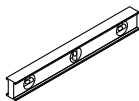
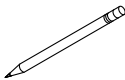
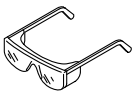
Siga todos los códigos locales de plomería y construcción.

Este producto funciona solo con los siguientes sistemas de válvulas: K-28209, K-28210, K-28211 o K-28212.

Especificaciones

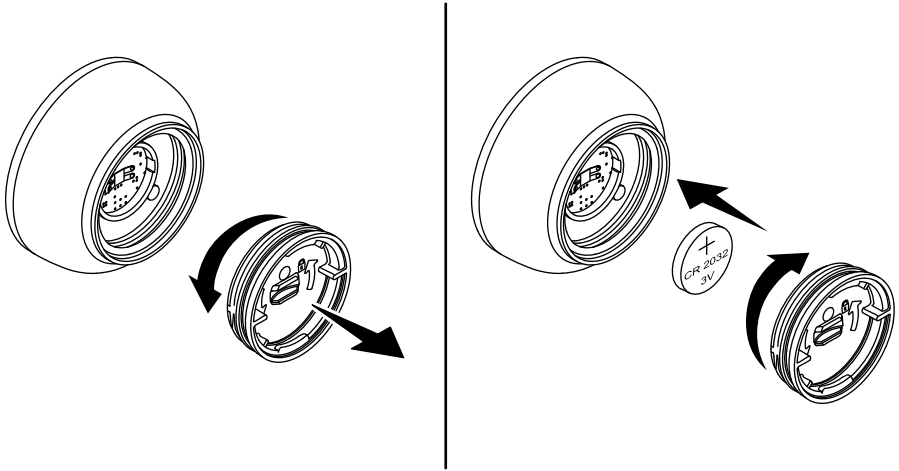
Protección de ingreso	IP X5; adecuado para un ambiente húmedo
Temperatura ambiente máxima	104°F (40°C)

Herramientas y materiales



1/4" (6 mm) Sellador de silicona

1. Emparejar el botón



NOTA: Una vez emparejado, el botón de encendido/apagado remoto operará la válvula digital.

NOTA: Instale el producto en una superficie de pared plana y uniforme, evitando las líneas de juntas, si es posible.

Desenrosque la tapa trasera del botón.

NOTA: El símbolo positivo de la batería debe estar orientado hacia afuera.

Inserte la batería con el símbolo positivo orientado hacia afuera.

Vuelva a instalar la cubierta en la parte posterior del botón.

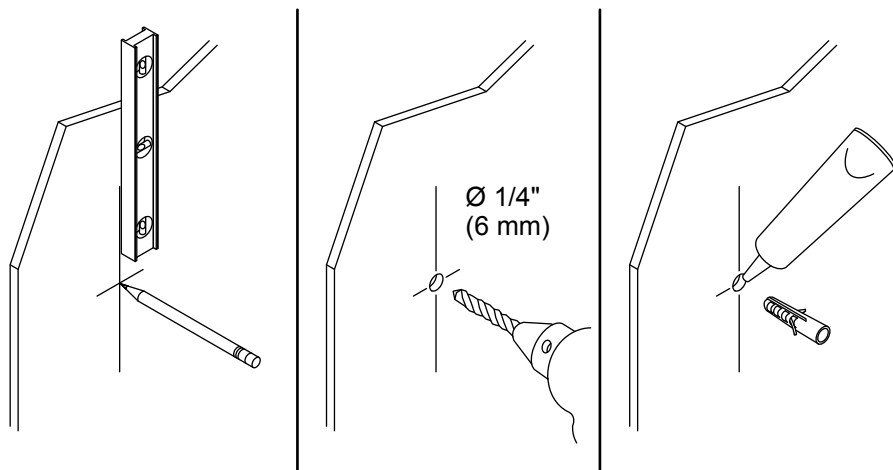
Apague el suministro eléctrico a la válvula digital durante 10 segundos, luego vuelva a encenderlo.

Dentro de los 30 segundos después de encender la válvula, presione y mantenga presionado el botón del control remoto durante 6 segundos. Una luz en la parte posterior del botón parpadeará en amarillo. El emparejamiento se realiza correctamente cuando la luz parpadea en verde.

Si la luz no se torna verde, acerque más el botón a la válvula y repita los pasos de emparejamiento.

2. Preparar la pared

ES

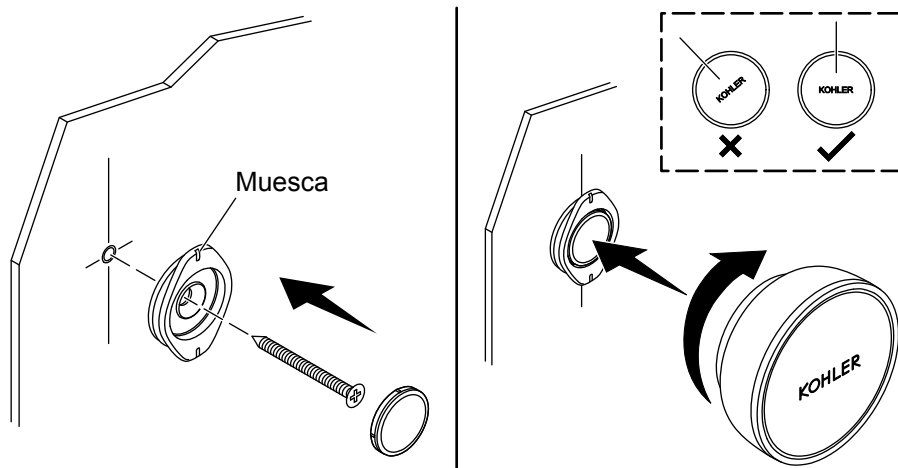


NOTA: Ciertos materiales de construcción pueden afectar la conexión inalámbrica de la válvula digital. Pruebe el botón del control remoto en la ubicación deseada antes de la instalación.

NOTA: Instale el producto en una superficie de pared plana y uniforme, evitando las líneas de juntas, si es posible.

- Una vez que se haya probado la ubicación deseada, marque la posición central. La altura recomendada desde el piso es de 58" (1473 mm).
- Con un lápiz y un nivel, dibuje una línea vertical en la marca central.
- Taladre un orificio de 1/4" (6 mm) en la marca central.
- Aplique sellador de silicona alrededor del orificio.
- Instale el anclaje de pared.

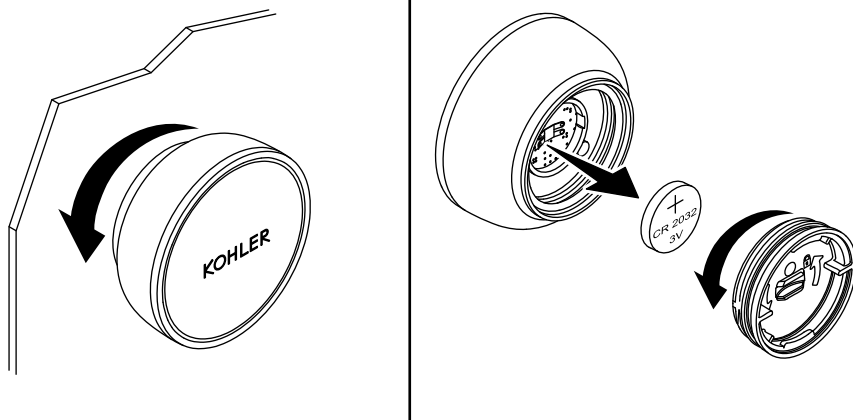
3. Instalar el botón



- Coloque la placa de montaje con las dos muescas alineadas con la línea vertical en la pared.
- Asegure la placa de montaje con el tornillo proporcionado. **No apriete excesivamente.**
- Presione la tapa en la placa de montaje.
- Coloque el botón del control remoto en la placa de montaje.
- Gire el botón en el sentido de las manecillas del reloj hasta que el icono esté alineado con la línea vertical de la pared.
- Borre la línea vertical a lápiz una vez que el botón esté instalado correctamente.

Cambiar la batería

ES



⚠ PRECAUCIÓN: Riesgo de daños al producto. La batería de repuesto debe coincidir con el tipo de batería de litio CR2032 de 3 V existente.

Batería baja: Una luz roja parpadeará antes de las secuencias de luces operativas normales.

Batería agotada: Una luz roja parpadeará tres veces y el botón del control remoto no funcionará.

- Gire el botón del control remoto en sentido contrario a las manecillas del reloj para retirarlo de la placa de montaje.
- Desenrosque la tapa trasera del botón.

NOTA: El símbolo positivo de la batería debe estar orientado hacia afuera.

- Cambie la batería con una nueva batería de litio, colocada con el símbolo positivo orientado hacia afuera.
- Vuelva a instalar la cubierta en la parte posterior del botón.
- Coloque el botón del control remoto en la placa de montaje.
- Gire el botón en el sentido de las manecillas del reloj hasta que el icono esté correctamente alineado.

Conformidad

Contiene ID de la FCC: SH6MDBT42Q

Este dispositivo cumple con la parte 15 de las normas de la FCC. El funcionamiento está sujeto a las siguientes dos condiciones: (1) este dispositivo no puede causar interferencias perjudiciales, y (2) este dispositivo debe aceptar cualquier interferencia que reciba, incluida la interferencia que pudiera causar funcionamiento no deseado.

Cualquier modificación o cambio sin aprobación expresa de la parte responsable del cumplimiento podría invalidar el derecho del usuario a utilizar el producto.

Este equipo ha sido probado, y se ha encontrado que satisface los límites de un aparato digital Clase B, de acuerdo a la sección 15 de las normas de la FCC. Estos límites están diseñados para proveer protección razonable contra interferencia perjudicial en una instalación residencial. Este equipo genera, usa y puede irradiar energía de radiofrecuencia y, si no se instala y se usa de acuerdo con las instrucciones, puede causar interferencia dañina a las comunicaciones de radio. Sin embargo, no hay garantía de que la interferencia no ocurra en una instalación en particular. Si este equipo causa interferencia dañina a la recepción de radio o de televisión, lo que puede determinarse apagando y prendiendo el equipo, se le recomienda al usuario que intente corregir la interferencia mediante una o más de las siguientes medidas:

- Cambie la orientación o reubique la antena de recepción.
- Incremente la separación entre el equipo y el receptor.
- Conecte el equipo a una toma de corriente a un circuito diferente al que está conectado el receptor.
- Consulte con el distribuidor o un técnico con experiencia en radio/TV para obtener ayuda.

Advertencia sobre exposición a radiofrecuencias

Este transmisor con su antena cumple los límites de exposición de radiofrecuencia (RF) de la FCC para la exposición no controlada/población general. Este dispositivo no debe ubicarse ni hacerse funcionar con ninguna otra antena o transmisor. Este dispositivo se debe usar a una distancia mínima de 7-7/8" (200 mm) entre el radiador y su cuerpo.

Contiene IC: 8017A-MDBT42Q

Este dispositivo contiene transmisores/receptores exentos de licencia que cumplen las Especificaciones Normativas de Radio de Canadá (RSS), exentos de licencia, de Desarrollo Económico, de Ciencias e Innovación. El funcionamiento está sujeto a las siguientes dos condiciones: (1) este equipo no debe causar interferencia, y (2) este

equipo debe aceptar cualquier interferencia, incluida la interferencia que pueda causar funcionamiento no deseado.

Este transmisor con su antena cumple con los límites de exposición de radiofrecuencia (RF) de la Industria de Canadá para la exposición no controlada/población general.

Este aparato digital Clase B cumple la norma canadiense ICES-003.

Este producto utiliza BLUETOOTH® de baja energía, y funciona en la banda de frecuencia de 2402 MHz a 2480 MHz con una potencia máxima de menos de +4 dBm.

La marca con la palabra BLUETOOTH® y los logotipos son marcas comerciales registradas de Bluetooth SIG, Inc. y el uso de dichas marcas por Kohler Co. se hace mediante permiso. Las demás marcas y los demás nombres comerciales son de sus respectivos propietarios.

Este dispositivo tiene una id. del Ministerio de Industria y Tecnología Informática de China (China Ministry of Industry and Information Technology, CMIIT) de módulo de radio aprobada por el Comité de Regulación de Radio del Estado (State Radio Regulation Committee, SRRC) 2016DJ4571.



Kohler Co. por la presente declara que este producto cumple la directiva de equipo de radio 2014/53/EU. El texto completo de la declaración de conformidad de la UE está disponible en la guía del propietario de controles digitales Digital Control Homeowner's Guide, que puede consultarse en <http://www.kohler.com>.

Reciclaje y eliminación



Este producto y su batería no deben desecharse con la basura doméstica general. Cuando este producto o batería hayan llegado al final de su vida útil, llévelos a una instalación de recolección de equipos eléctricos y electrónicos de desecho (Waste Electrical and Electronic Equipment, WEEE) reconocida, por ejemplo, su sitio de servicios municipales local, para su reciclaje. Su autoridad o minorista local puede indicarle cuál es la instalación de reciclaje más cercana.

Kohler Co. por la presente declara que este producto cumple la directiva china RoHS II (GB/T 26572-2011). El texto completo de la tabla de información de sustancias peligrosas está disponible en la guía del propietario de controles digitales, que puede consultarse en <http://www.kohler.com.cn>.

安装说明

遥控开关按钮

客户支持

感谢您选择科勒。

需要帮助？ 敬请联系客户服务中心。

北美

- 美国/加拿大：1-800-4KOHLER (1-800-456-4537)
- 墨西哥：001-800-456-4537
- 如需维修部件，请访问 kohler.com/serviceparts。
- 如需养护清洁，请访问 kohler.com/clean。

英国

- 电子邮件：technicalsupport@kohler.co.uk
- +(44) 0800-001-4466

印度

- 电子邮件：indiacustomercare@kohler.com
- 1800-103-2244

泰国

- 电子邮件：callcenterthailand@kohler.com
- +(66) 2700-9299

澳大利亚、新西兰

- 澳大利亚：1800-KOHLER (1800-564-537)
- 新西兰：0800-564-537

中国

- +(86) 800-820-2628
- +(86) 400-820-2628

中国香港、中国澳门、中国台湾

- +(852) 3125-7728

文莱、关岛、印度尼西亚、日本、马来西亚、蒙古、菲律宾、新加坡、韩国、越南

- +(86) 21-2606-2572

质保

北美

本产品支持科勒®电子水龙头、阀芯及控制装置五年有限质保，详见 kohler.com/warranty。保修条款硬拷贝文件请向客户服务中心索取。

英国

本产品支持科勒®数字水龙头、阀芯及控制装置五年质保。

印度

本产品支持科勒®印度水龙头、卫生洁具及洗浴用品有限质保，详见 kohler.co.in/warranty。

中国

包装内的合规认证上显示该产品包含在科勒®三年有限担保-智能淋浴阀芯及控制面板。

重要说明

只要在安装、使用和维护时遵守提供的说明和建议，本产品就是安全的。请遵守本指南以及产品上或产品内的所有警告、注意事项和说明。



警告：人身伤害风险。本产品不适合身体、感官或心智能力有异或有缺陷的人员（包括儿童）或缺乏经验或知识的人员使用，除非他们在其安全负责人的监督下使用或接受过使用本产品的培训。请勿让儿童把玩此产品。



警告：人身伤害风险。切勿在他人使用本系统时远程操作或更改本产品。



小心：烫伤风险。在盆浴或淋浴之前，请务必检查水温是否安全。



小心：人身伤害或财产损失风险。如果阀模块内部漏水，请勿操作本产品。



小心：产品损坏风险。如果认为产品处于冰冻条件之下，请勿操作本产品。

注： 将产品安装在平坦且平整的墙面上，并尽可能避开灌浆缝。

注： 遥控开关将尝试与它发现的首个电子阀芯配对。配对前，请关闭该区域内的任何其他电子阀芯。

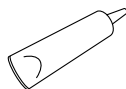
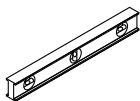
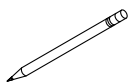
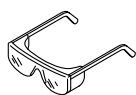
全面遵守地方管道和建筑规范。

本产品只能使用以下阀芯系统操作：K-28209、K-28210、K-28211 或 K-28212。

规格参数

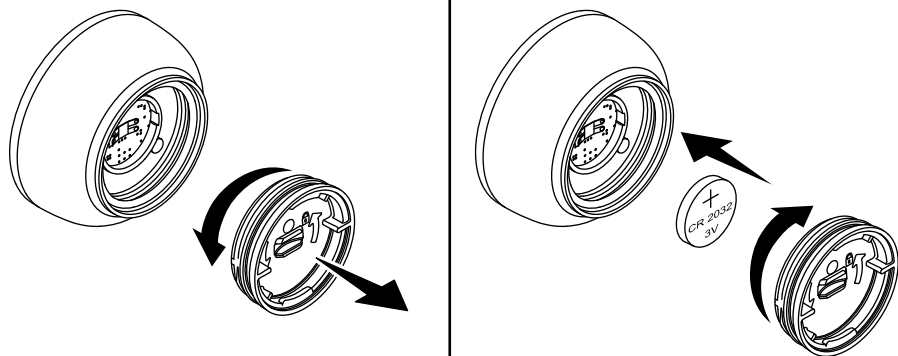
防护等级	IP X5 — 适用于潮湿环境
最高环境温度	104°F (40°C)

工具和材料



1/4" (6 mm) 硅胶填缝剂

1. 配对按钮



注： 配对后，遥控开关按钮即可操作电子阀芯。

注： 遥控开关将尝试与它发现的首个电子阀芯配对。配对前，请关闭该区域内的任何其他电子阀芯。

松开按钮后盖的螺丝。

注： 电池上的阳极符号必须朝外。

阳极朝外插入电池。

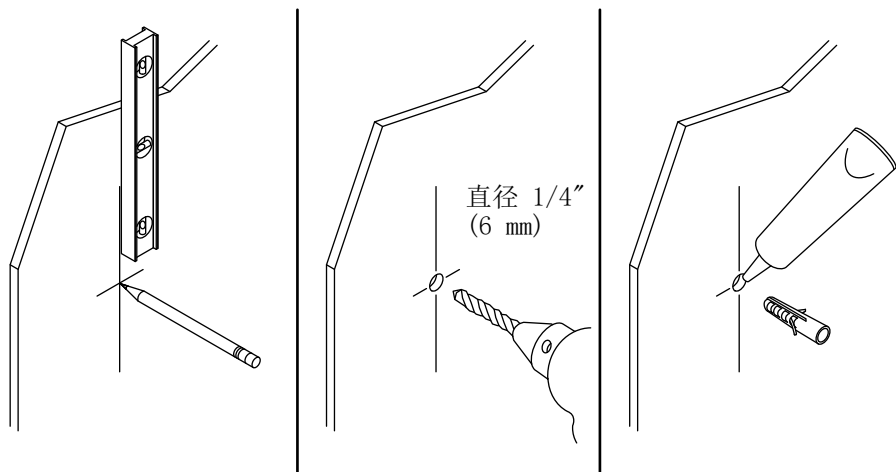
在按钮的背面重新安上盖板。

关闭电子阀芯的电源 10 秒，然后再次打开。

打开阀芯电源后，在 30 秒内按住遥控按钮，持续 6 秒。按钮背面的指示灯将呈黄色闪烁。指示灯呈绿色闪烁后，即表示配对成功。

如果指示灯没有变为绿色，则将按钮移至离阀芯更近的位置，然后重复配对步骤。

2. 准备墙面

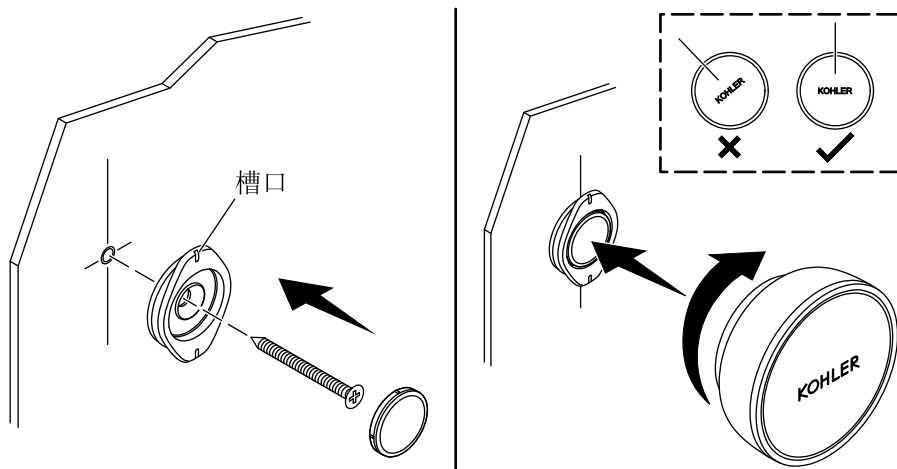


注： 某些建筑材料可能会影响电子阀芯的无线连接。在安装之前，请在预定位置测试遥控按钮。

注： 将产品安装在平坦且平整的墙面上，并尽可能避开灌浆缝。

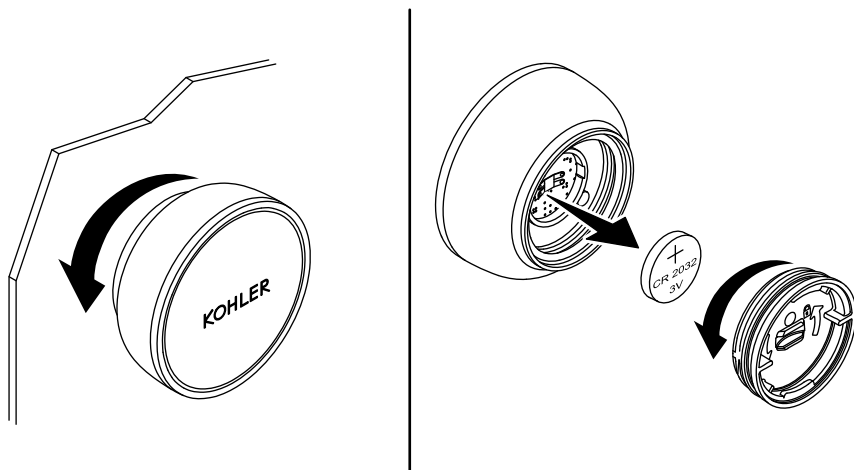
- 测试完预定位置后，标记中心位置。建议离地高度为 58" (1473 mm)。
- 用铅笔和水平尺在中心标记处画一条垂直线。
- 在中心标记处钻一个 1/4" (6 mm) 的孔。
- 在孔周围涂上硅胶填缝剂。
- 安装墙锚。

3. 安装按钮



- 放置安装板，将板上的两个槽口与墙上的垂直线对齐。
- 使用提供的螺丝固定安装板。**不可过紧。**
- 将盖子按入安装板。
- 将遥控按钮放置在安装板上。
- 顺时针旋转按钮，直至图标与墙上的垂直线对齐。
- 妥善安装按钮后，擦除垂直铅线。

更换电池



⚠️ 小心： 产品损坏风险。备用电池必须与现有的 CR2032 3V 锂电池型号匹配。

电池电量不足： 在指示灯序列正常运行之前，红灯会首先闪烁。

电池电量耗尽： 红灯闪烁三下后，遥控按钮将会不起作用。

- 逆时针旋转遥控按钮即可松开按钮与安装板的接合。
- 松开按钮后盖的螺丝。

注： 电池上的阳极符号必须朝外。

- 更换电池，将新换的锂电池阳极符号朝外放置。
- 在按钮的背面重新安上盖板。
- 将遥控按钮放置在安装板上。
- 顺时针旋转按钮，直至图标正确对齐。

合规

包含 FCC ID: SH6MDBT42Q

此设备符合 FCC 规则第 15 部分的规定。操作时必须遵守以下两个条件：

1. 此设备不会造成有害干扰，并且
2. 此设备必须接受收到的任何干扰，包括可能导致意外操作的干扰。

用户如果未经负责合规方的明确批准就进行改动或改装，则可能丧失操作设备的权限。

此设备经测试证明符合 FCC 规则第 15 部分中关于 B 类数字设备的限值范围。这些限值旨在针对住宅安装设施遭受的有害干扰提供合理的保护。此设备会产生、使用并散发射频能量，如果未按照说明进行安装和使用，可能会对无线电通信造成有害干扰。但是，不能保证不会有个别安装设施遭受干扰。如果此设备确实对无线电或电视接收造成有害干扰（可以通过打开和关闭设备来确定），则鼓励用户尝试通过以下任一措施纠正干扰：

- 挪动接收天线或调整其方向。
- 增加设备和接收器之间的距离。
- 将设备连接到插座上，该插座与接收器处于不同电路中。
- 请咨询经销商或有经验的广播/电视技术人员以寻求帮助。

射频暴露警告

这款发射器及其天线符合 FCC 对一般人群暴露/不受控暴露的射频暴露限值要求。不得将此装置与其他任何天线或发射器一起放置或运行。此装置运行时，发射器和人体之间的最小距离应为 7-7/8" (200 mm)。

包含 IC: 8017A-MDBT42Q

此装置包含免许可发射器/接收器，符合加拿大创新、科技及经济发展部的免许可 RSS 标准。操作时必须遵守以下两个条件：

1. 此装置不可造成干扰，并且
2. 此装置必须接受任何干扰，包括可能导致装置意外操作的干扰。

这款发射器及其天线符合加拿大工业部关于一般人群暴露/不受控暴露的射频暴露限值要求。

这款 B 类数字设备符合加拿大 ICES-003 的要求。

本产品使用低功耗 蓝牙®，工作频段为 2402MHz-2480MHz，最大功率小于 +4dBm。

蓝牙® 文字商标和徽标是 Bluetooth SIG, Inc. 的注册商标，科勒公司经许可使用此类标识。其他商标和商品名称均归各自所有者所有。

该设备包含 SRRC 批准的无线电模块 CMIIT ID 2016DJ4571.



科勒公司特此声明，本产品符合无线电设备指令 2014/53/EU。位于 <http://www.kohler.com> 的“智控面板使用者指南”中提供了“EU 符合性声明”的全文。

回收与处置



请勿将本产品及其电池与一般生活垃圾一起处理。该产品或电池的使用寿命到期后，请将其送到获得认可的 WEEE（废弃电气电子设备）收集设施（例如本地市政设施站点）以进行回收。当地主管部门或零售商可以告知您最近的回收站。

科勒公司特此声明，该产品符合中国 RoHS II 指令 (GB/T 26572-2011)。位于 <http://www.kohler.com.cn> 的“智控面板使用者指南”中提供了“有害物质披露表”的全文。

คำแนะนำในการติดตั้ง

ปั๊มเปิด/ปิดรีโมท

การสนับสนุนลูกค้า

หากต้องการความช่วยเหลือ โปรดติดต่อศูนย์บริการลูกค้าของเรา

อเมริกาเหนือ

- สหรัฐอเมริกา/แคนาดา: 1-800-4KOHLER (1-800-456-4537)
- เม็กซิโก: 001-800-456-4537
- สำหรับชิ้นส่วนอะไหล่ โปรดเยี่ยมชม kohler.com/serviceparts
- สำหรับข้อมูลการดูแลรักษาและทำความสะอาด โปรดเยี่ยมชม kohler.com/clean

สหราชอาณาจักร

- อีเมล: technicalsupport@kohler.co.uk
- +(44) 0800-001-4466

อินเดีย

- อีเมล: indiacustomercare@kohler.com
- 1800-103-2244

ประเทศไทย

- อีเมล: callcenterthailand@kohler.com
- +(66) 2700-9299

ออสเตรเลีย นิวซีแลนด์

- ออสเตรเลีย: 1800-KOHLER (1800-564-537)
- นิวซีแลนด์: 0800-564-537

จีน

- +(86) 800-820-2628
- +(86) 400-820-2628

ฮ่องกง (จีน) มาเก๊า (จีน) ไต้หวัน (จีน)

- + (852) 3125-7728

บรูไน กวม อินโดนีเซีย ญี่ปุ่น มาเลเซีย มอริเชียส ฟิลิปปินส์ สิงคโปร์ เกาหลีใต้ เวียดนาม

- + (86) 21-2606-2572

การรับประกัน

อเมริกาเหนือ

ผลิตภัณฑ์นี้อยู่ภายใต้การรับประกัน 5 ปีสำหรับก๊อกน้ำ วาล์วและระบบควบคุมอิเล็กทรอนิกส์ของ KOHLER® ซึ่งสามารถอ่านได้ที่ kohler.com/warranty หากต้องเอกสารเงื่อนไขการรับประกัน โปรดติดต่อศูนย์บริการลูกค้า

สหราชอาณาจักร

ผลิตภัณฑ์นี้อยู่ภายใต้การรับประกันก๊อกคิทิท วาล์ว และตัวควบคุมของ KOHLER® เป็นระยะเวลา 5 ปี

อินเดีย

ผลิตภัณฑ์นี้อยู่ภายใต้การรับประกันของ KOHLER® India Faucet, Sanitaryware and Bathing Products Limited ซึ่งสามารถดูรายละเอียดได้ที่ kohler.co.in/warranty

จีน

ผลิตภัณฑ์นี้มีการรับประกันในระยะเวลาที่ ประกันในระยะเวลาที่จำกัดสามปีสำหรับวาล์วและระบบควบคุมฝักบัวแบบคิทิทของ KOHLER®, ซึ่งอยู่ในใบรับรองการปฏิบัติตามระเบียบที่บรรจุมาด้วย.

คำแนะนำที่สำคัญ

ผลิตภัณฑ์นี้ได้รับการออกแบบให้ปลอดภัยเมื่อติดตั้ง ใช้งาน และบำรุงรักษาตามคำแนะนำที่ระบุ ปฏิบัติตามคำแนะนำ ข้อควรระวัง และคำแนะนำทั้งหมดในคู่มือและบนหรือภายในผลิตภัณฑ์



คำเตือน: ความเสี่ยงต่อการบาดเจ็บส่วนบุคคล ผลิตภัณฑ์นี้ไม่ได้มีวัตถุประสงค์สำหรับใช้โดยบุคคล (รวมถึงเด็ก) ที่มีความสามารถทางร่างกาย ประสาทสัมผัส หรือจิตใจที่แตกต่างกันหรือบกพร่อง หรือขาดประสบการณ์หรือความรู้ เว้นแต่จะอยู่ภายใต้การดูแลหรือได้รับการฝึกอบรมการใช้ผลิตภัณฑ์โดยบุคคลที่รับผิดชอบในเรื่องความปลอดภัย อย่าอนุญาตให้เด็กเล่นผลิตภัณฑ์นี้



คำเตือน: ความเสี่ยงต่อการบาดเจ็บส่วนบุคคล ห้ามใช้งานหรือปรับเปลี่ยนผลิตภัณฑ์นี้จากระยะไกลหากมีบุคคลอื่นกำลังใช้งานระบบนี้



ข้อควรระวัง: ความเสี่ยงต่อการถูกน้ำร้อนลวก ตรวจสอบอุณหภูมิของน้ำเสมอว่ามีความปลอดภัยก่อนที่จะอาบน้ำ



ข้อควรระวัง: ความเสี่ยงต่อการบาดเจ็บหรือความเสียหายต่อทรัพย์สิน อย่าใช้ผลิตภัณฑ์หากมีน้ำรั่วจากภายในโมดูลของวาล์ว



ข้อควรระวัง: ความเสี่ยงที่จะทำให้ผลิตภัณฑ์ชำรุดเสียหาย อย่าใช้งานผลิตภัณฑ์หากคิดว่ามีความเสี่ยงต่อสภาพการแช่แข็ง

หมายเหตุ: ติดตั้งผลิตภัณฑ์บนพื้นผิวเรียบและสม่ำเสมอ หลีกเลี่ยงเส้นยาแนวถ้าเป็นไปได้

หมายเหตุ: ปุ่มรีโมทจะพยายามจับคู่กับวาล์วดิจิทัลตัวแรกที่พบ ก่อนจับคู่ ให้ปิดวาล์วดิจิทัลอื่นๆ ในบริเวณนั้น

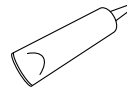
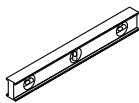
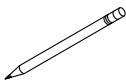
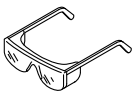
ปฏิบัติตามระเบียบปฏิบัติด้านระบบประปาและอาคารในท้องถิ่นทั้งหมด

ผลิตภัณฑ์นี้ทำงานร่วมกับระบบวาล์วต่อไปนี้เท่านั้น: K-28209, K-28210, K-28211 หรือ K-28212

ข้อมูลจำเพาะ

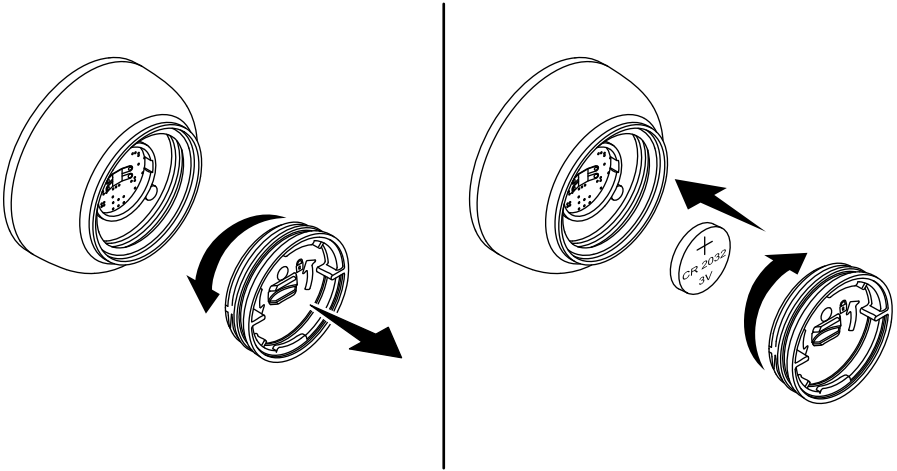
การป้องกันน้ำและฝุ่น	IP X5 - เหมาะสำหรับสภาพแวดล้อมที่เปียกชื้น
อุณหภูมิแวดล้อมสูงสุด	104°F (40°C)

เครื่องมือและวัสดุ



1/4 นิ้ว (6 มม.) ซิลิโคนอุดรอยต่อ

1. จับคู่ปุ่ม



TH

หมายเหตุ: เมื่อจับคู่ ปุ่มเปิด/ปิดรีโมทจะตั้งงานวาล์วดิจิทัล

หมายเหตุ: ปุ่มรีโมทจะพยายามจับคู่กับวาล์วดิจิทัลตัวแรกที่พบ ก่อนจับคู่ ให้ปิดวาล์วดิจิทัลอื่นๆ ในบริเวณนั้น

ชันเกลียวเพื่อถอดฝาหลังออกจากปุ่ม

หมายเหตุ: จะต้องหันด้านสัญลักษณ์เครื่องหมายบวกบนแบตเตอรี่ออก

ใส่แบตเตอรี่โดยหันสัญลักษณ์ด้านเครื่องหมายบวกออก

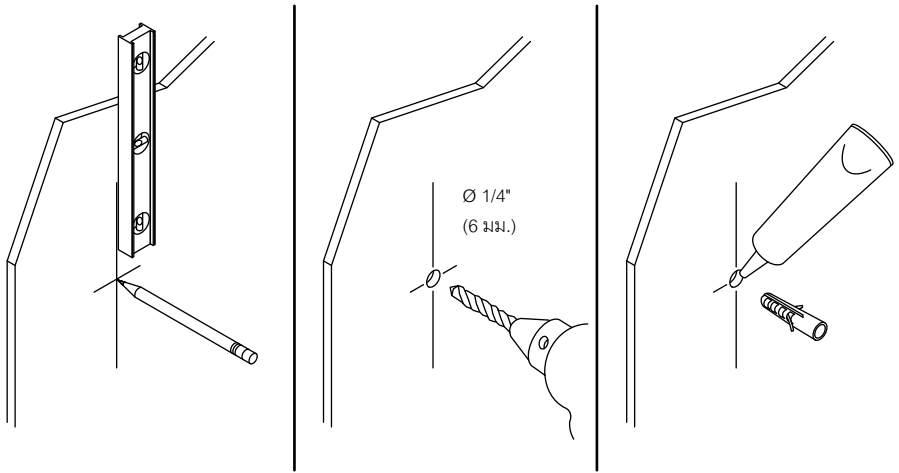
ติดตั้งฝาครอบอีกครั้งที่ด้านหลังของปุ่ม

ปิดแหล่งจ่ายไฟฟ้าไปช่วงวาล์วดิจิทัลเป็นเวลา 10 วินาที จากนั้นเปิดอีกครั้ง

ภายใน 30 วินาทีของการเปิดวาล์ว ให้กดปุ่มรีโมทค้างไว้ 6 วินาที ไฟที่ด้านหลังของปุ่มจะกะพริบเป็นสีเหลือง เมื่อไฟกะพริบเป็นสีเขียวหมายถึงทำการจับคู่สำเร็จ

หากไฟไม่เปลี่ยนเป็นสีเขียว ให้เลื่อนปุ่มเข้าใกล้วาล์วและทำตามขั้นตอนการจับคู่อีกครั้ง

2. การเตรียมผนังติดตั้ง

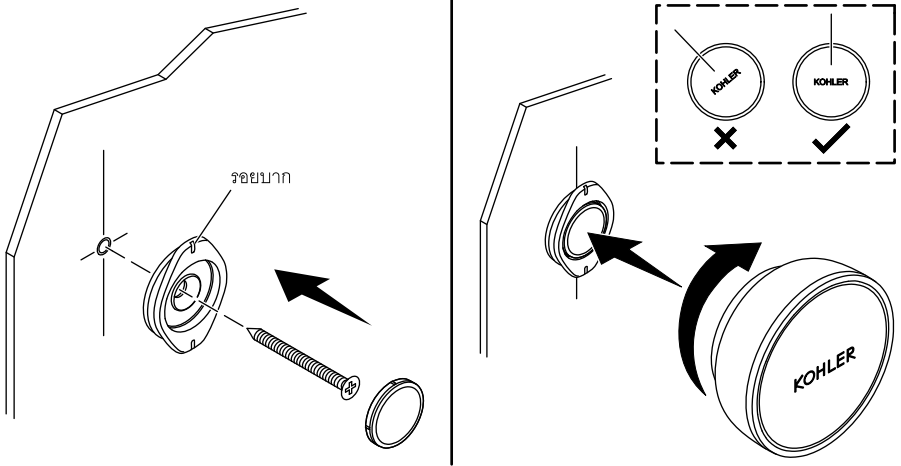


หมายเหตุ: วัสดุก่อสร้างบางอย่างอาจส่งผลกระทบต่อการใช้งานเชื่อมต่อกับวาล์วดิจิทัลแบบไร้สาย ทดสอบปั๊มรีโมทในตำแหน่งที่ต้องการก่อนการติดตั้ง

หมายเหตุ: ติดตั้งผลิตภัณฑ์บนพื้นผิวเรียบและสม่ำเสมอ หลีกเลี่ยงเส้นยาแนวถ้าเป็นไปได้

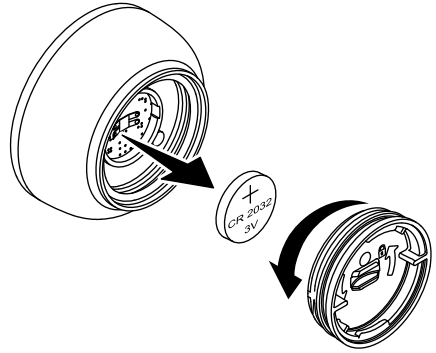
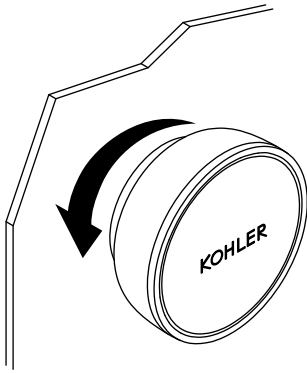
- หลังจากทดสอบตำแหน่งที่ต้องการแล้ว ให้ทำเครื่องหมายตำแหน่งกึ่งกลาง ความสูงจากพื้นที่แนะนำคือ 58 นิ้ว (1473 มม.)
- ใช้ดินสอดและระดับ ลากเส้นแนวตั้งบนเครื่องหมายตำแหน่งกึ่งกลาง
- เจาะรูขนาด 1/4 นิ้ว (6 มม.) ที่เครื่องหมายกึ่งกลาง
- ทากาวซิลิโคนรอบๆ รู
- ติดตั้งที่ยึดกับผนัง

3. ติดตั้งปั๊ม



- จัดตำแหน่งแผ่นซีดโดยให้รอยบากทั้งสองตรงกับเส้นแนวตั้งบนผนัง
- ซีดแผ่นซีดโดยใช้สกรูที่ให้มีมา อย่าขันจนแน่นเกินไป
- กดฝาเข้าไปในแผ่นซีด
- กำหนดตำแหน่งปั๊มรีโมทบนแผ่นซีด
- หมุนปั๊มตามเข็มนาฬิกาจนกว่าไอคอนสัญลักษณ์จะตรงกับเส้นแนวตั้งบนผนัง
- ลบเส้นดินสอดำแนวตั้งหลังจากติดตั้งปั๊มอย่างถูกต้อง

การเปลี่ยนแบตเตอรี่



ข้อควรระวัง: ความเสี่ยงที่จะทำให้ผลิตภัณฑ์ชำรุดเสียหาย แบตเตอรี่สำหรับเปลี่ยนต้องตรงกับประเภทแบตเตอรี่ลิเทียม CR2032 3V ในปัจจุบัน

แบตเตอรี่รีเซ็ต: ไฟสีแดงจะกะพริบก่อนลำดับแสงไฟการทำงานปกติ

แบตเตอรี่หมด: ไฟสีแดงจะกะพริบสามครั้งและปุ่มรีโมทจะไม่ทำงาน

- หมุนปุ่มรีโมททวนเข็มนาฬิกาเพื่อปลดจากแผ่นยึด
- ขันเกลียวเพื่อถอดฝาหลังออกจากปุ่ม

หมายเหตุ: จะต้องหันด้านสัญลักษณ์เครื่องหมายบวกบนแบตเตอรี่ออก

- เปลี่ยนแบตเตอรี่ด้วยแบตเตอรี่ลิเทียมก้อนใหม่ โดยหันด้านสัญลักษณ์เครื่องหมายบวกออก
- ติดตั้งฝาครอบอีกครั้งที่ด้านหลังของปุ่ม
- กำหนดตำแหน่งปุ่มรีโมทบนแผ่นยึด
- หมุนปุ่มตามเข็มนาฬิกาจนกว่าไอคอนสัญลักษณ์จะอยู่ในแนวที่เหมาะสม

การปฏิบัติตามกฎระเบียบ

ประกอบด้วย FCC ID: SH6MDBT42Q

อุปกรณ์นี้เป็นไปตามข้อ 15 ของกฎ FCC การทำงานอยู่ภายใต้เงื่อนไขสองข้อต่อไปนี้:

1. อุปกรณ์นี้ต้องไม่ก่อให้เกิดสัญญาณรบกวนที่เป็นอันตราย และ
2. อุปกรณ์นี้ต้องยอมรับสัญญาณรบกวนที่ได้รับ ซึ่งรวมถึงสัญญาณรบกวนที่อาจก่อให้เกิดการทำงานอย่างไม่ต้องการ

การเปลี่ยนหรือดัดแปลงที่ไม่ได้รับการอนุมัติโดยชัดเจนจากฝ่ายที่รับผิดชอบในการปฏิบัติตามกฎระเบียบ อาจทำให้อำนาจในการใช้งานอุปกรณ์ของผู้ใช้เป็นโมฆะ

อุปกรณ์นี้ได้รับการทดสอบและพบว่าสอดคล้องกับข้อกำหนดสำหรับอุปกรณ์ดิจิทัล Class B ตามข้อ 15 ของกฎ FCC ข้อกำหนดเหล่านี้ได้รับการออกแบบมาเพื่อให้มีการป้องกันสัญญาณรบกวนที่เป็นอันตรายอย่างเหมาะสมในการติดตั้งในที่พักอาศัย อุปกรณ์นี้ทำให้เกิด ize และสามารถแผ่พลังงานคลื่นความถี่วิทยุ และหากไม่ได้รับการติดตั้งและใช้งานตามคำแนะนำอาจก่อให้เกิดสัญญาณรบกวนที่เป็นอันตรายต่อการสื่อสารทางวิทยุ อย่างไรก็ตาม ไม่มีการรับประกันว่าสัญญาณรบกวนจะไม่เกิดขึ้นในการติดตั้งนั้น หากอุปกรณ์นี้ก่อให้เกิดสัญญาณรบกวนที่เป็นอันตรายต่อการรับสัญญาณวิทยุหรือโทรทัศน์ ซึ่งสามารถตรวจสอบได้โดยการปิดและเปิดอุปกรณ์ ผู้ใช้ควรพยายามแก้ไขสัญญาณรบกวนโดยใช้มาตรการอย่างใดอย่างหนึ่งดังต่อไปนี้:

- ปรับทิศทางหรือย้ายตำแหน่งเสาอากาศรับสัญญาณ
- เพิ่มระยะห่างระหว่างอุปกรณ์และเครื่องรับ
- เชื่อมต่ออุปกรณ์เข้ากับปลั๊กไฟในคนละวงจรกับเครื่องรับเชื่อมต่อ
- ปรีกษาตัวแทนจำหน่ายหรือช่างเทคนิควิทยุ/โทรทัศน์ที่มีประสบการณ์สำหรับความช่วยเหลือ

คำเตือนเกี่ยวกับความเสี่ยงต่อ RF

เครื่องส่งสัญญาณนี้พร้อมกับเสาอากาศเป็นไปตามขีดจำกัดความเสี่ยงต่อ RF ของ FCC สำหรับความเสี่ยงของประชากรทั่วไป/ที่ไม่มีการควบคุม อุปกรณ์นี้จะต้องไม่อยู่ร่วมหรือใช้งานร่วมกับเสาอากาศหรือเครื่องส่งสัญญาณอื่นๆ การใช้อุปกรณ์นี้โดยมีระยะห่างระหว่างสิ่งที่ปล่อยรังสีกับร่างกายของคุณอย่างน้อย 7-7/8 นิ้ว (200 มม.)

ประกอบด้วย IC: 8017A-MDBT42Q

อุปกรณ์นี้ประกอบด้วยเครื่องส่ง/เครื่องรับที่ได้รับการขกเว้นใบอนุญาตซึ่งเป็นไปตาม RSS ที่ได้รับการขกเว้นใบอนุญาตของ Innovation, Science and Economic Development Canada การทำงานอยู่ภายใต้เงื่อนไขสองข้อต่อไปนี้:

1. อุปกรณ์นี้อาจไม่ก่อให้เกิดสัญญาณรบกวนและ

2. อุปกรณ์นี้ต้องยอมรับสัญญาณรบกวนใดๆ รวมถึงสัญญาณรบกวนที่อาจทำให้เกิดการทำงานของอุปกรณ์ที่ผิดพลาด

เครื่องส่งสัญญาณนี้พร้อมเสาอากาศเป็นไปตามขีดจำกัดความเสี่ยงต่อ RF ของอุตสาหกรรมแคนาดา สำหรับความเสี่ยงของประชากรทั่วไป/ที่ไม่มีการควบคุม

อุปกรณ์ดิจิทัล Class B นี้ตรงตามมาตรฐาน ICES-003 ของแคนาดา


ผลิตภัณฑ์นี้ใช้ BLUETOOTH® Low Energy ซึ่งทำงานในย่านความถี่ 2402MHz-2480MHz โดยมีกำลังสูงสุดต่ำกว่า +4dBm

เวิร์ดมาร์คและโลโก้ BLUETOOTH® เป็นเครื่องหมายการค้าจดทะเบียนของ Bluetooth SIG, Inc. และการใช้เครื่องหมายดังกล่าวโดย Kohler Co. นั้นอยู่ภายใต้ใบอนุญาตเครื่องหมายการค้าและชื่อทางการค้าอื่นๆ เป็นของเจ้าของที่เกี่ยวข้อง

อุปกรณ์นี้ประกอบด้วยรหัส CMIIT ของโมดูลวิทยุที่ได้รับการรับรองจาก SRRC 2016DJ4571

CE Kohler Co. ขอประกาศในที่นี้ว่า ผลิตภัณฑ์นี้ตรงตามกฎระเบียบว่าด้วยอุปกรณ์วิทยุที่ 2014/53/EU สามารถถูกกฎระเบียบการปฏิบัติตามมาตรฐาน EU ฉบับเต็มได้ในคู่มือการใช้งานอุปกรณ์ควบคุมดิจิทัลสำหรับเจ้าของบ้านได้ที่ <http://www.kohler.com>

การรีไซเคิลและการกำจัด

 ไม่ควรทิ้งผลิตภัณฑ์นี้และแบตเตอรี่ร่วมกับขยะในครัวเรือนทั่วไป เมื่อผลิตภัณฑ์หรือแบตเตอรี่หมดอายุการใช้งาน ให้นำไปยังสถานที่เก็บรวบรวม WEEE (ขยะอุปกรณ์ไฟฟ้าและอิเล็กทรอนิกส์) ที่ได้รับการยอมรับ เช่น สถานที่อำนวยความสะดวกสำหรับพลเมืองในพื้นที่ของคุณเพื่อนำไปรีไซเคิล หน่วยงานในพื้นที่หรือผู้ค้าปลีกสามารถให้คำแนะนำแก่คุณสำหรับสถานที่รีไซเคิลที่ใกล้ที่สุด

Kohler Co. ขอประกาศในที่นี้ตรงตามมาตรฐาน RoHS II Directive (GB/T 26572-2011) ของจีน สามารถดูข้อความทั้งหมดของตารางการเปิดเผยข้อมูลสารอันตรายได้ในคู่มือการใช้งานอุปกรณ์ควบคุมดิจิทัลสำหรับเจ้าของบ้านได้ที่ <http://www.kohler.com.cn>

설치 지시사항

리모트 ON/OFF 버튼

고객 지원

도움이 필요하십니까? 고객 지원 센터에 문의하십시오.

북미

- 미국/캐나다: 1-800-4KOHLER (1-800-456-4537)
- 멕시코: 001-800-456-4537
- 서비스 부품은 kohler.com/serviceparts를 참조하십시오.
- 관리 및 청소는 kohler.com/clean을 참조하십시오.

영국

- 이메일: technicalsupport@kohler.co.uk
- +(44) 0800-001-4466

인도

- 이메일: indiacustomer@kohler.com
- 1800-103-2244

태국

- 이메일: callcenterthailand@kohler.com
- +(66) 2700-9299

호주, 뉴질랜드

- 호주: 1800-KOHLER (1800-564-537)
- 뉴질랜드: 0800-564-537

중국

- +(86) 800-820-2628
- +(86) 400-820-2628

홍콩(중국), 마카오(중국), 대만(중국):

- +(852) 3125-7728

브루나이, 괌, 인도네시아, 일본, 말레이시아, 몽골, 필리핀, 싱가포르, 대한민국, 베트남

- +(86) 21-2606-2572

보증

북미

이 제품은 kohler.com/warranty에서 볼 수 있는 KOHLER® 전자 수도꼭지, 밸브 및 제어장치 5년 제한 보증의 적용을 받습니다. 보증 조건의 하드카피는 고객 지원 센터에 문의하십시오.

영국

이 제품은 KOHLER® 디지털 탭, 밸브 및 제어장치 5년 보증의 적용을 받습니다.

인도

이 제품은 kohler.co.in/warranty에서 볼 수 있는 KOHLER® India 수도꼭지, 위생 용품 및 목욕 용품 제한 보증이 적용됩니다.

중국

본 제품은 KOHLER® 디지털 샤워 밸브 및 컨트롤러에 대해 동봉된 규정 준수 인증서에 기재된 바와 같이 3년 한정 보증서에 따라 보장됩니다.

중요 지침

이 제품은 제공된 지침 및 권장 사항에 따라 안전하게 설치, 사용 및 유지관리할 수 있도록 설계되었습니다. 이 가이드 안에, 그리고 제품 및 그 내부에 포함된 모든 경고, 주의 및 지침을 따르십시오.



경고: 신체 상해의 위험이 있습니다. 이 제품은 안전에 책임지고 있는 사람이 감독하는 경우 또는 그러한 사람으로부터 제품 사용에 대한 교육을 받은 경우가 아닌 한 신체적, 감각적 또는 정신적 능력이 다르거나 약한 사람(어린이 포함) 또는 경험이나 지식이 부족한 사람이 사용하도록 설계되지 않았습니다. 어린이가 이 제품을 가지고 놀지 않도록 하십시오.



경고: 신체 상해의 위험이 있습니다. 다른 사람이 시스템을 사용 중인 경우 이 제품을 원격으로 조작하거나 변경하지 마십시오.



주의: 화상 위험. 목욕이나 샤워를 하기 전에 항상 수온이 안전한 수준인지 확인하십시오.

⚠ 주의: 상해 또는 재산 피해의 위험. 밸브 모듈 내부에서 물이 새는 경우 제품을 작동하지 마십시오.

⚠ 주의: 제품 손상 위험. 동결 조건에 노출된 것으로 판단되면 제품을 작동하지 마십시오.

참고: 가능하면 그라우트 라인을 피하고 평평하면서도 고른 벽면에 제품을 설치하십시오.

참고: 리모트 버튼은 처음 발견하는 디지털 밸브에 페어링을 시도합니다. 페어링을 하기 전에 구역에 있는 다른 모든 디지털 밸브를 끄십시오.

모든 현지 배관 및 건물 규정을 따르십시오.

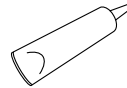
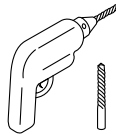
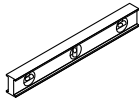
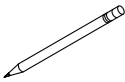
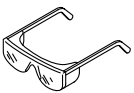
이 제품은 K-28209, K-28210, K-28211 또는 K-28212 밸브 시스템에서만 작동합니다.

사양

유입 보호	IP X5 - 습한 환경에 적합
최대 주변 온도	104°F (40°C)

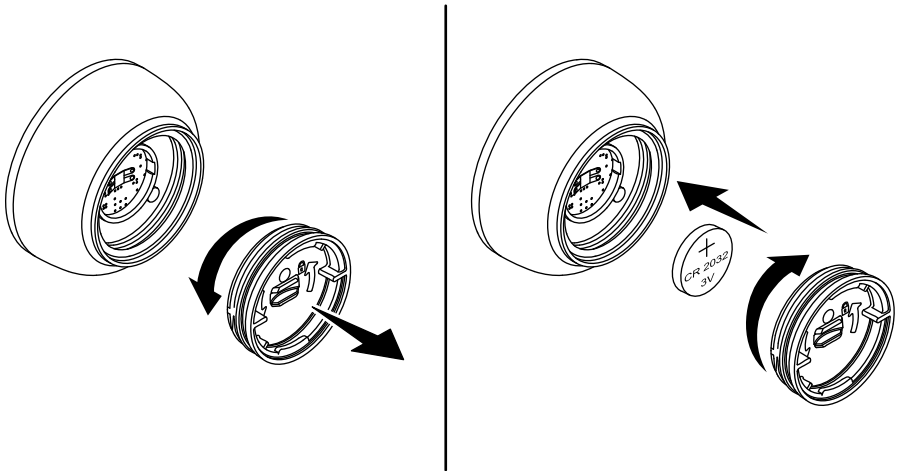
K
O

도구 및 재료



1/4" (6 mm) 실리콘 실런트

1. 버튼 페어링



K
O

참고: 페어링되면 리모트 ON/OFF 버튼이 디지털 밸브를 작동합니다.

참고: 리모트 버튼은 처음 발견하는 디지털 밸브에 페어링을 시도합니다. 페어링을 하기 전에 구역에 있는 다른 모든 디지털 밸브를 끄십시오.

□ 버튼에서 뒷면 덮개를 빼냅니다.

참고: 배터리의 양극 기호가 바깥을 향해야 합니다.

□ 양극 기호가 바깥 쪽을 향하도록 배터리를 삽입하십시오.

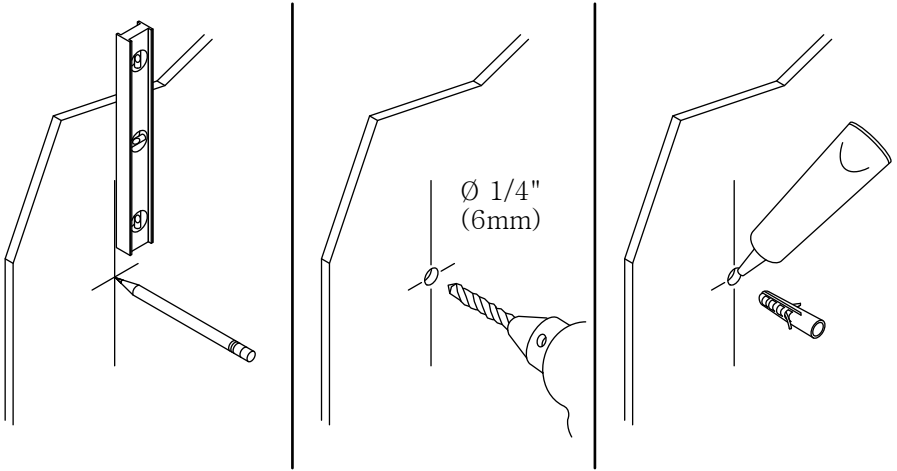
□ 버튼 뒷면에 덮개를 다시 설치하십시오.

□ 디지털 밸브에 대한 전기 공급을 10초 동안 끈 다음 다시 켜십시오.

□ 밸브의 전원을 켜 후 30초 이내에 리모트 버튼을 6초 동안 길게 누르십시오. 버튼 뒷면의 표시등이 노란색으로 깜박입니다. 표시등이 녹색으로 깜박이면 페어링이 성공적으로 완료된 것입니다.

□ 표시등이 녹색으로 바뀌지 않으면 버튼을 밸브 가까이로 이동시킨 후 페어링 단계를 반복합니다.

2. 벽 준비

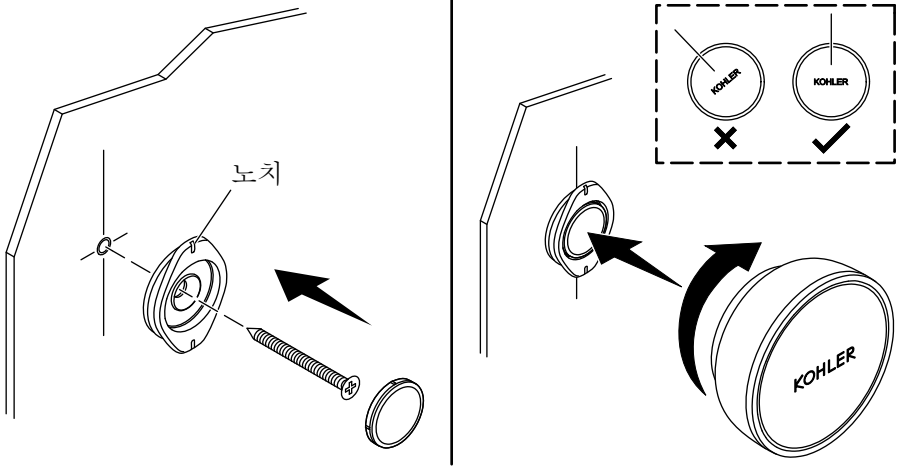


참고: 특정 건축 재료는 디지털 밸브에 대한 무선 연결에 영향을 미칠 수 있습니다. 설치하기 전에 원하는 위치에서 리모트 버튼을 테스트하십시오.

참고: 가능하면 그라우트 라인을 피하고 평평하면서도 고른 벽면에 제품을 설치하십시오.

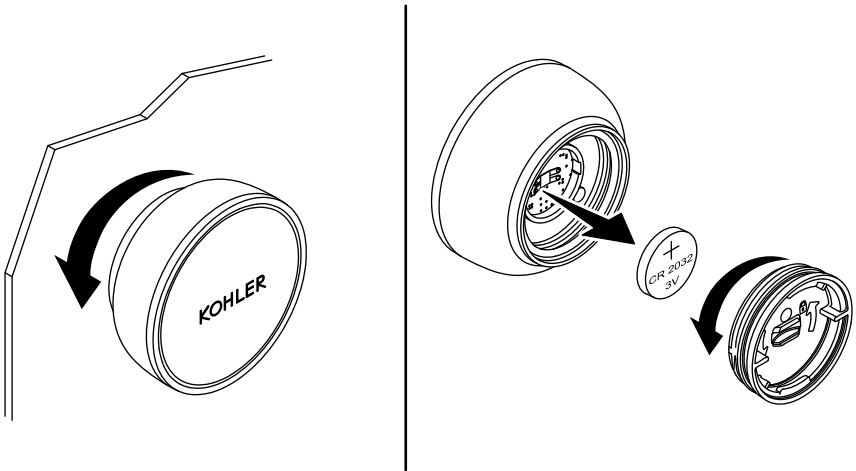
- 원하는 위치를 테스트하고 나면 중앙 위치를 표시하십시오. 바닥으로부터의 권장 높이는 58" (1,473 mm)입니다.
- 연필과 수준기를 사용하여 중앙 표시에 수직선을 그립니다.
- 중앙 표시에 1/4" (6 mm) 구멍을 뚫으십시오.
- 구멍 주변에 실리콘 실런트를 바르십시오.
- 벽 앵커를 설치하십시오.

3. 버튼 설치



- 두 개의 노치를 벽의 수직선에 맞춘 상태에서 장착 플레이트를 배치하십시오.
- 제공된 나사를 사용하여 장착 플레이트를 고정하십시오. 너무 세게 조이지 마십시오.
- 장착 플레이트에 캡을 대고 누르십시오.
- 리모트 버튼을 장착 플레이트에 놓으십시오.
- 아이콘이 벽의 수직선과 정렬될 때까지 버튼을 시계 방향으로 돌리십시오.
- 버튼이 제대로 설치되면 수직 연필 선을 지우십시오.

배터리 교체



⚠ 주의: 제품 손상 위험. 교체용 배터리는 기존 CR2032 3V 리튬 배터리의 유형과 일치해야 합니다.

배터리 부족: 정상 작동 표시등이 작동하기 전에 빨간색 표시등이 깜박입니다.

배터리 소진: 빨간색 표시등이 세 번 깜박이고 리모트 버튼이 작동하지 않습니다.

- 리모트 버튼을 시계 반대 방향으로 돌려 장착 플레이트에서 분리하십시오.
- 버튼에서 뒷면 덮개를 빼냅니다.

참고: 배터리의 양극 기호가 바깥을 향해야 합니다.

- 배터리를 양극 기호가 바깥 쪽을 향하도록 배치한 상태에서 새 리튬 배터리로 교체하십시오.
- 버튼 뒷면에 덮개를 다시 설치하십시오.
- 리모트 버튼을 장착 플레이트에 놓으십시오.
- 아이콘이 제대로 정렬될 때까지 버튼을 시계 방향으로 돌리십시오.

법규준수

FCC ID 포함: SH6MDBT42Q

이 장치는 FCC 규정의 Part 15를 준수합니다. 작동에는 다음 두 가지 조건이 적용됩니다.

1. 이 장치는 유해한 간섭을 일으키지 않을 수 있습니다.
2. 이 장치는 원치 않는 작동을 유발할 수 있는 간섭을 포함하여 수신된 모든 간섭을 수용해야 합니다.

규정준수를 담당하는 당사자가 명시적으로 승인하지 않은 변경 또는 수정은 장비를 작동할 수 있는 사용자의 권한을 무효화할 수 있습니다.

이 장비는 테스트를 거쳐 FCC 규정의 Part 15에 따라 클래스 B 디지털 장치에 대한 제한을 준수하는 것으로 확인되었습니다. 이러한 제한은 주거용 설치 시 유해한 간섭에 대해 합리적인 보호를 제공하기 위해 설계되었습니다. 이 장비는 무선 주파수 에너지를 생성, 사용 및 방출할 수 있으며 지침에 따라 설치 및 사용하지 않을 경우 무선 통신에 유해한 간섭을 일으킬 수 있습니다. 하지만 특정 설치에서 간섭이 발생하지 않는다는 보장은 없습니다. 이 장비가 라디오 또는 TV 수신에 유해한 간섭을 유발하는 경우(장비를 켜다가 꺼서 확인할 수 있음) 사용자는 다음 조치 중 하나를 사용하여 간섭 문제를 해결하는 것이 좋습니다.

- 수신 안테나의 방향 또는 위치를 변경합니다.
- 장비와 수신기 사이에 떨어져 있는 거리를 늘립니다.
- 수신기가 연결된 회로와 다른 회로의 콘센트에 장비를 연결합니다.
- 대리점 또는 숙련된 라디오/TV 기술자에게 도움을 요청합니다.

RF 노출 경고

안테나가 있는 이 송신기는 일반 대중/통제되지 않은 노출에 대한 FCC의 RF 노출 제한을 준수합니다. 이 장치는 다른 안테나 또는 송신기와 함께 배치하거나 함께 작동해서는 안 됩니다. 이 장치는 라디에이터와 신체 사이에 최소 7-7/8" (200 mm) 거리를 둔 위치에서 작동해야 합니다.

IC 포함: 8017A-MDBT42Q

이 장치에는 캐나다 혁신과학경제개발부(Innovation, Science and Economic Development Canada)의 라이선스 면제 RSS를 준수하는 라이선스 면제 송신기/수신기가 포함되어 있습니다. 작동에는 다음 두 가지 조건이 적용됩니다.

1. 이 장치는 간섭을 일으키지 않을 수 있습니다.

2. 이 장치는 원치 않는 장치 작동을 유발할 수 있는 간섭을 포함하여 모든 간섭을 수용해야 합니다.

안테나가 있는 이 송신기는 캐나다 산업부(Industry Canada)의 일반 대중/통제되지 않은 노출에 대한 RF 노출 제한을 준수합니다.

이 클래스 B 디지털 장치는 캐나다 ICES-003을 준수합니다.

이 제품은 BLUETOOTH® Low Energy(블루투스 저전력 에너지) 기술을 사용하여 최대 전력이 +4dBm 미만인 2402MHz-2480MHz 주파수 대역에서 작동합니다.


BLUETOOTH® 문자 상표 및 로고는 Bluetooth SIG, Inc.가 소유한 등록 상표이며 Kohler Co.는 이러한 상표를 라이선스를 받아 사용하고 있습니다. 기타 상표 및 상표명은 해당 소유자의 상표 및 상표명입니다.

이 장치에는 SRRC 승인 무선 모듈 CMIIT ID가 포함되어 있습니다. 2016DJ4571.

CE Kohler Co.는 이로써 본 제품이 유럽연합의 무선기기 지침(RED 2014/53/EU)을 준수함을 선언합니다. 유럽연합 적합성선언에 대한 전체 내용은 <http://www.kohler.com>에 있는 디지털 제어 주택소유자 안내서에서 확인할 수 있습니다.
UK CA

**K
O**

재활용 및 폐기

 이 제품과 배터리는 일반 가정 쓰레기와 함께 버리지 마십시오. 이 제품 또는 배터리의 수명이 다하면 재활용을 위해 지역 시민 편의 시설과 같은 공인 WEEE(Waste Electrical and Electronic Equipment) 수거 시설로 가져 가십시오. 지역 당국 또는 소매업체에서 가장 가까운 재활용 시설로 안내해 드릴 수 있습니다.

Kohler Co.는 이로써 이 제품이 중국 RoHS II 지침(GB/T 26572-2011)을 준수함을 선언합니다. 유해 물질 공개 표의 전체 내용은 <http://www.kohler.com.cn>에 있는 디지털 제어 주택소유자 안내서에서 확인할 수 있습니다.

Hướng dẫn cài đặt

Nút BẬT/TẮT từ xa

Hỗ trợ khách hàng

Quý vị cần trợ giúp? Liên hệ với Trung tâm Chăm sóc Khách hàng của chúng tôi.

Bắc Mỹ

- Hoa Kỳ/Canada: 1-800-4KOHLEER (1-800-456-4537)
- Mexico: 001-800-456-4537
- Để biết thông tin về các bộ phận bảo dưỡng, truy cập kohler.com/serviceparts.
- Để biết thông tin về chăm sóc và vệ sinh, truy cập kohler.com/clean.

Vương quốc Anh

- Email: technicalsupport@kohler.co.uk
- +(44) 0800-001-4466

Ấn Độ

- Email: indiacustomercare@kohler.com
- 1800-103-2244

Thái Lan

- Email: callcenterthailand@kohler.com
- +(66) 2700-9299

Úc, New Zealand

- Úc: 1800-KOHLER (1800-564-537)
- New Zealand: 0800-564-537

Trung Quốc

- +(86) 800-820-2628
- +(86) 400-820-2628

Hồng Kông (Trung Quốc), Ma Cao (Trung Quốc), Đài Loan (Trung Quốc)

- +(852) 3125-7728

Brunei, Guam, Indonesia, Nhật Bản, Malaysia, Mông Cổ, Philippines, Singapore, Hàn Quốc, Việt Nam

- +(86) 21-2606-2572

Bảo hành

Bắc Mỹ

Sản phẩm này được bảo hành theo **Bảo hành Giới hạn Năm Năm Dành cho Vòi nước, Van và Thiết bị Kiểm soát Điện của KOHLER®**, có tại kohler.com/warranty.

Để xem bản cứng các điều khoản bảo hành, vui lòng liên hệ với Trung tâm Chăm sóc Khách hàng.

Vương quốc Anh

Sản phẩm này được bảo hành theo **Bảo hành Năm năm Dành cho Vòi nước, Van và Thiết bị Kiểm soát Kỹ thuật số của KOHLER®**.

Ấn Độ

Sản phẩm này được bảo hành theo **Bảo hành Giới hạn Dành cho Vòi nước, Thiết bị vệ sinh và Sản phẩm Tắm Ấn Độ của KOHLER®**, có tại kohler.co.in/warranty.

Trung Quốc

Sản phẩm này được bảo hành theo chương trình **Bảo hành Hạn chế Ba năm đối với bộ điều khiển và van vòi hoa sen kỹ thuật số KOHLER®**, có trong Chứng nhận Tuân thủ kèm theo.



HƯỚNG DẪN QUAN TRỌNG

Sản phẩm này được thiết kế để đảm bảo an toàn khi lắp đặt, sử dụng và bảo trì theo các hướng dẫn và khuyến nghị được cung cấp. Làm theo tất cả cảnh báo, thận trọng và hướng dẫn có trong hướng dẫn này và trên hoặc bên trong sản phẩm.



CẢNH BÁO: Nguy cơ gây thương tích cá nhân. Sản phẩm này không nhằm sử dụng cho những người (bao gồm cả trẻ em) có khả năng thể chất, giác quan hoặc tinh thần ở những tình trạng khác biệt hoặc bị suy giảm, hoặc những người thiếu kinh nghiệm hoặc kiến thức, trừ phi họ được người chịu trách nhiệm về sự an toàn của họ giám sát hoặc đào tạo để sử dụng sản phẩm. Không để trẻ em chơi với sản phẩm này.



CẢNH BÁO: Nguy cơ gây thương tích cá nhân. Không vận hành hoặc thay đổi từ xa sản phẩm này nếu người khác đang sử dụng hệ thống.



THẬN TRỌNG: Nguy cơ bị bỏng nước. Luôn kiểm tra nhiệt độ của nước để đảm bảo an toàn trước khi tắm.



THẬN TRỌNG: Nguy cơ thương tích hoặc thiệt hại về tài sản. Không vận hành sản phẩm nếu nước bị rò rỉ từ bên trong mô-đun van.



THẬN TRỌNG: Nguy cơ hư hỏng sản phẩm. Không vận hành sản phẩm nếu sản phẩm bị cho là đã có tình trạng đóng băng.

LƯU Ý: Lắp đặt sản phẩm trên bề mặt tường bằng phẳng và đều, tránh đường vữa nếu có thể.

LƯU Ý: Nút điều khiển từ xa sẽ cố gắng ghép nối với van kỹ thuật số đầu tiên mà nó phát hiện ra. Trước khi ghép nối, hãy TẮT bất kỳ van điện tử nào khác trong khu vực.

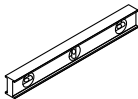
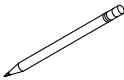
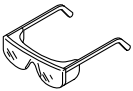
Tuân thủ tất cả quy tắc về hệ thống ống nước và tòa nhà tại địa phương.

Sản phẩm này chỉ hoạt động với các hệ thống van sau: K-28209, K-28210, K-28211 hoặc K-28212.

Thông số kỹ thuật

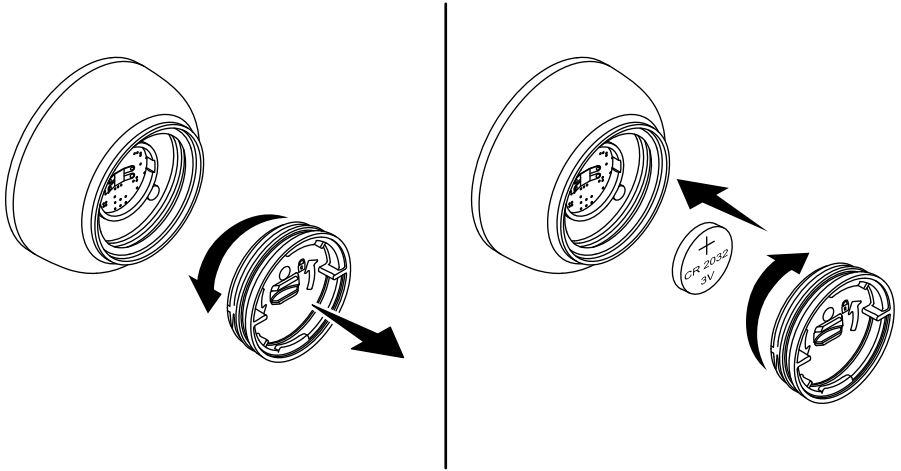
Bảo vệ Chống xâm nhập	IP X5 – phù hợp với môi trường ẩm ướt
Nhiệt độ Môi trường Xung quanh Tối đa	104°F (40°C)

Công cụ và Tài liệu



1/4" (6 mm) Chốt bít trám silicon

1. Ghép nối nút



LƯU Ý: Sau khi được ghép nối, nút **BẬT/TẮT** từ xa sẽ vận hành van kỹ thuật số.

LƯU Ý: Nút điều khiển từ xa sẽ cố gắng ghép nối với van kỹ thuật số đầu tiên mà nó phát hiện ra. Trước khi ghép nối, hãy **TẮT** bất kỳ van điện tử nào khác trong khu vực.

Rút nắp sau khỏi nút.

LƯU Ý: Biểu tượng dấu cộng trên pin phải hướng ra ngoài.

Lắp pin với biểu tượng dấu cộng hướng ra ngoài.

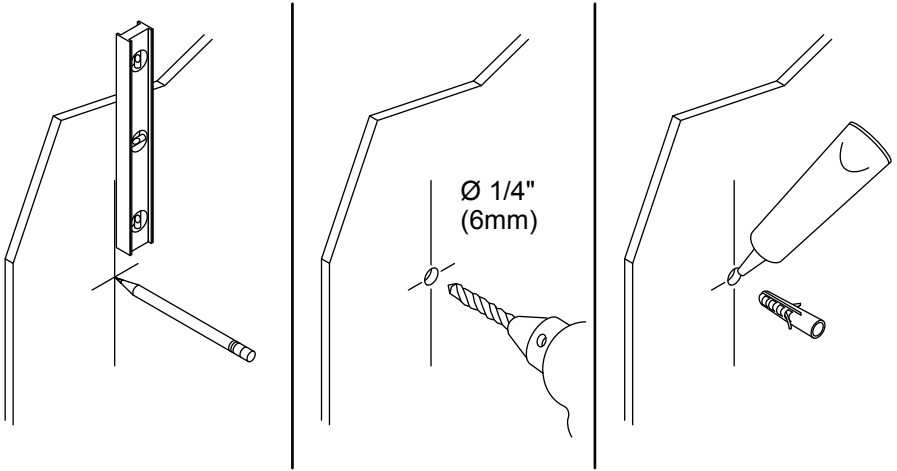
Lắp lại nắp vào mặt sau của nút.

TẮT nguồn điện của van kỹ thuật số trong 10 giây, sau đó **BẬT** lại.

Trong vòng 30 giây kể từ khi **BẬT** van, nhấn và giữ nút điều khiển từ xa trong 6 giây. Đèn ở mặt sau của nút sẽ nháy màu vàng. Ánh sáng xung màu xanh lá cho biết ghép nối thành công.

Nếu đèn không chuyển sang màu xanh lá, hãy di chuyển nút đến gần van và lặp lại các bước ghép nối.

2. Chuẩn bị tường

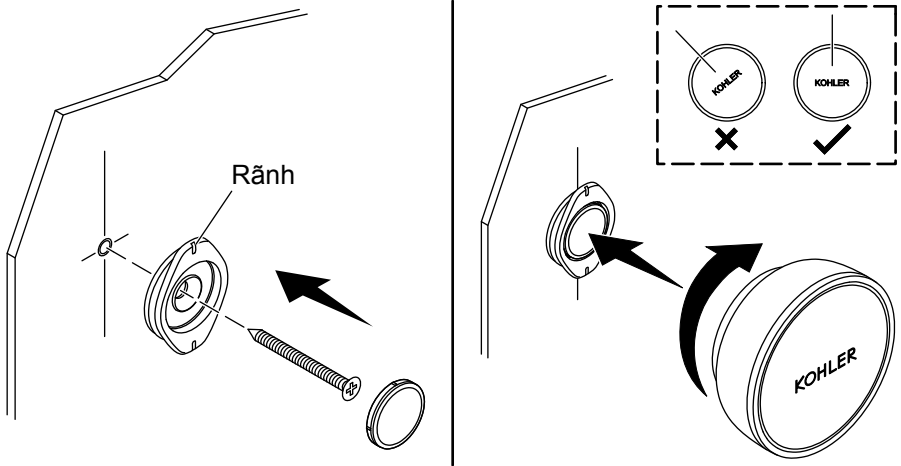


LƯU Ý: Một số vật liệu xây dựng có thể ảnh hưởng đến kết nối không dây của van kỹ thuật số. Kiểm tra nút điều khiển từ xa ở vị trí mong muốn trước khi lắp đặt.

LƯU Ý: Lắp đặt sản phẩm trên bề mặt tường bằng phẳng và đều, tránh đường vữa nếu có thể.

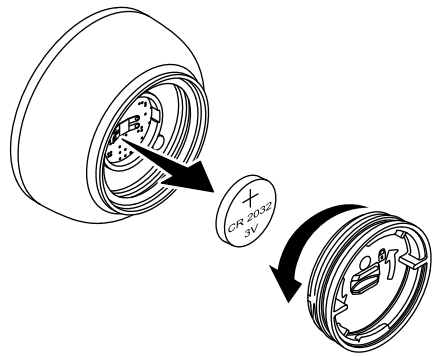
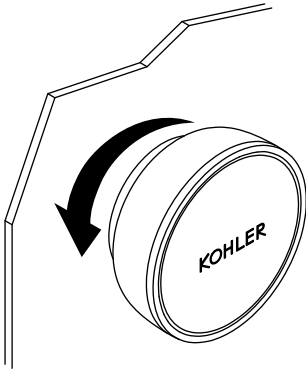
- Khi đã kiểm tra xong vị trí mong muốn, hãy đánh dấu vị trí trung tâm. Chiều cao đề xuất từ sàn là 58" (1473 mm).
- Dùng bút chì và cái chỉ mức, vẽ một đường thẳng đứng trên điểm chính giữa.
- Khoan một lỗ 1/4" (6 mm) tại điểm chính giữa.
- Bôi chất bít trám silicone xung quanh lỗ.
- Lắp đặt neo tường.

3. Lắp đặt nút



- Định vị tấm gắn bằng hai rãnh thẳng hàng với đường thẳng đứng trên tường.
- Cố định tấm gắn bằng vít được cung cấp. **Không siết quá chặt.**
- Nhấn nắp vào tấm gắn.
- Định vị nút điều khiển từ xa trên tấm gắn.
- Xoay nút theo chiều kim đồng hồ cho đến khi biểu tượng thẳng hàng với đường thẳng đứng trên tường.
- Xóa đường bút chì dọc sau khi nút được lắp đặt đúng cách.

Thay pin



THẬN TRỌNG: Nguy cơ hư hỏng sản phẩm. Pin thay thế phải phù hợp với loại pin CR2032 3V lithium hiện có.

Pin yếu: Đèn đỏ sẽ nhấp trước chuỗi đèn hoạt động bình thường.

Cạn kiệt pin: Đèn đỏ sẽ nhấp ba lần và nút điều khiển từ xa sẽ không hoạt động.

- Xoay nút điều khiển từ xa ngược chiều kim đồng hồ để tháo rời khỏi tấm gắn.
- Rút nắp sau khỏi nút.

LƯU Ý: Biểu tượng dấu cộng trên pin phải hướng ra ngoài.

- Thay pin bằng pin lithium mới, đặt biểu tượng dấu cộng hướng ra ngoài.
- Lắp lại nắp vào mặt sau của nút.
- Định vị nút điều khiển từ xa trên tấm gắn.
- Xoay nút theo chiều kim đồng hồ cho đến khi biểu tượng được căn chỉnh chính xác.

Tuân thủ

Chứa ID FCC: SH6MDBT42Q

Thiết bị này tuân thủ Phần 15 Quy tắc FCC. Hoạt động tuân theo hai điều kiện sau:

1. Thiết bị này không gây nhiễu có hại, và
2. Thiết bị này phải chấp nhận mọi nhiễu sóng, kể cả nhiễu sóng gây ra hoạt động không mong muốn.

Các thay đổi hoặc sửa đổi không được bên chịu trách nhiệm tuân thủ chấp thuận rõ ràng có thể làm mất quyền vận hành thiết bị của người dùng.

Thiết bị này đã được thử nghiệm và tuân thủ các giới hạn đối với thiết bị kỹ thuật số Loại B, theo Phần 15 của Quy tắc FCC. Các giới hạn này được thiết kế để đảm bảo sự bảo vệ hợp lý trước nhiễu sóng có hại trong khi lắp đặt tại nơi ở. Thiết bị này tạo ra, sử dụng và có thể bức xạ năng lượng tần số vô tuyến, và nếu không được lắp đặt và sử dụng theo hướng dẫn, có thể gây nhiễu có hại cho hoạt động liên lạc radio. Tuy nhiên, không có gì đảm bảo rằng nhiễu sóng sẽ không xảy ra khi lắp đặt. Nếu thiết bị này gây nhiễu có hại cho việc thu sóng radio hoặc TV, biểu hiện là việc tắt và bật thiết bị, thì người dùng nên thử khắc phục nhiễu bằng một trong những biện pháp sau:

- Xoay hoặc di chuyển ăng ten thu.
- Tăng khoảng cách giữa thiết bị và máy thu.
- Cắm thiết bị vào ổ cắm trên mạch khác với mạch của máy thu.
- Tham khảo ý kiến của đại lý hoặc kỹ thuật viên radio/TV có kinh nghiệm để được trợ giúp.

Cảnh báo phơi nhiễm RF

Máy phát này cùng ăng ten tuân thủ các giới hạn phơi nhiễm RF của FCC về phơi nhiễm quần thể chung/phơi nhiễm không kiểm soát. Không đặt hoặc vận hành thiết bị này cạnh hoặc cùng ăng ten hoặc máy phát khác. Thiết bị này phải được vận hành với khoảng cách tối thiểu là 7-7/8" (200 mm) giữa bộ tản nhiệt và cơ thể bạn.

Chứa IC: 8017A-MDBT42Q

Thiết bị này gồm (các) máy phát/máy thu miễn giấy phép, tuân thủ (các) RSS miễn giấy phép của Bộ Khoa học và Phát triển Kinh tế Canada. Hoạt động tuân theo hai điều kiện sau:

1. Thiết bị này có thể không gây nhiễu, và

2. Thiết bị này phải nhận mọi nhiễu sóng, kể cả nhiễu sóng có thể khiến thiết bị hoạt động theo cách không mong muốn.

Máy phát này cùng ăng ten tuân thủ các giới hạn phơi nhiễm RF của Bộ Công nghiệp Canada về phơi nhiễm quần thể chung/phơi nhiễm không kiểm soát.

Thiết bị kỹ thuật số Loại B này tuân thủ ICES-003 của Canada.

Sản phẩm này sử dụng BLUETOOTH® Low Energy, hoạt động ở Dải tần 2402MHz-2480MHz với công suất tối đa dưới +4dBm.

Nhãn từ và logo BLUETOOTH® là các nhãn hiệu thương mại đã đăng ký thuộc sở hữu của Bluetooth SIG, Inc. và mọi hình thức sử dụng các nhãn hiệu đó của Kohler Co. đều phải được cấp phép. Các thương hiệu và tên thương mại khác là của chủ sở hữu tương ứng.

Thiết bị này chứa ID CMIIT của mô-đun radio được SRRC phê duyệt 2016DJ4571.



Kohler Co. bằng văn bản này xác nhận rằng sản phẩm này tuân thủ Chỉ thị về Thiết bị Vô tuyến 2014/53/EU. Văn bản đầy đủ của EU về sự phù hợp có sẵn trong Hướng dẫn dành cho chủ nhà điều khiển kỹ thuật số được tìm thấy tại <http://www.kohler.com>.



Tái chế và loại bỏ



Không nên vứt bỏ sản phẩm này và pin cùng rác thải sinh hoạt chung. Khi sản phẩm này hoặc pin không còn dùng được, hãy mang chúng đến cơ sở thu gom WEEE (Rác thải thiết bị điện và điện tử) được công nhận, chẳng hạn như cơ sở dịch vụ dân sự địa phương để tái chế. Chính quyền địa phương hoặc nhà bán lẻ của bạn có thể hướng dẫn bạn đến cơ sở tái chế gần nhất.

Kohler Co. bằng văn bản này xác nhận rằng sản phẩm này tuân thủ Chỉ thị RoHS II của Trung Quốc (GB/T 26572-2011). Bạn có thể xem nội dung đầy đủ của Bảng Thông tin Hóa chất Nguy hại có trong Hướng dẫn Dành cho Chủ sở hữu Bảng điều khiển Kỹ thuật số có tại <http://www.kohler.com.cn>.

kohler.com

THE BOLD LOOK
OF **KOHLER**®

©2021 Kohler Co.



1430529-2

1430529-2-C