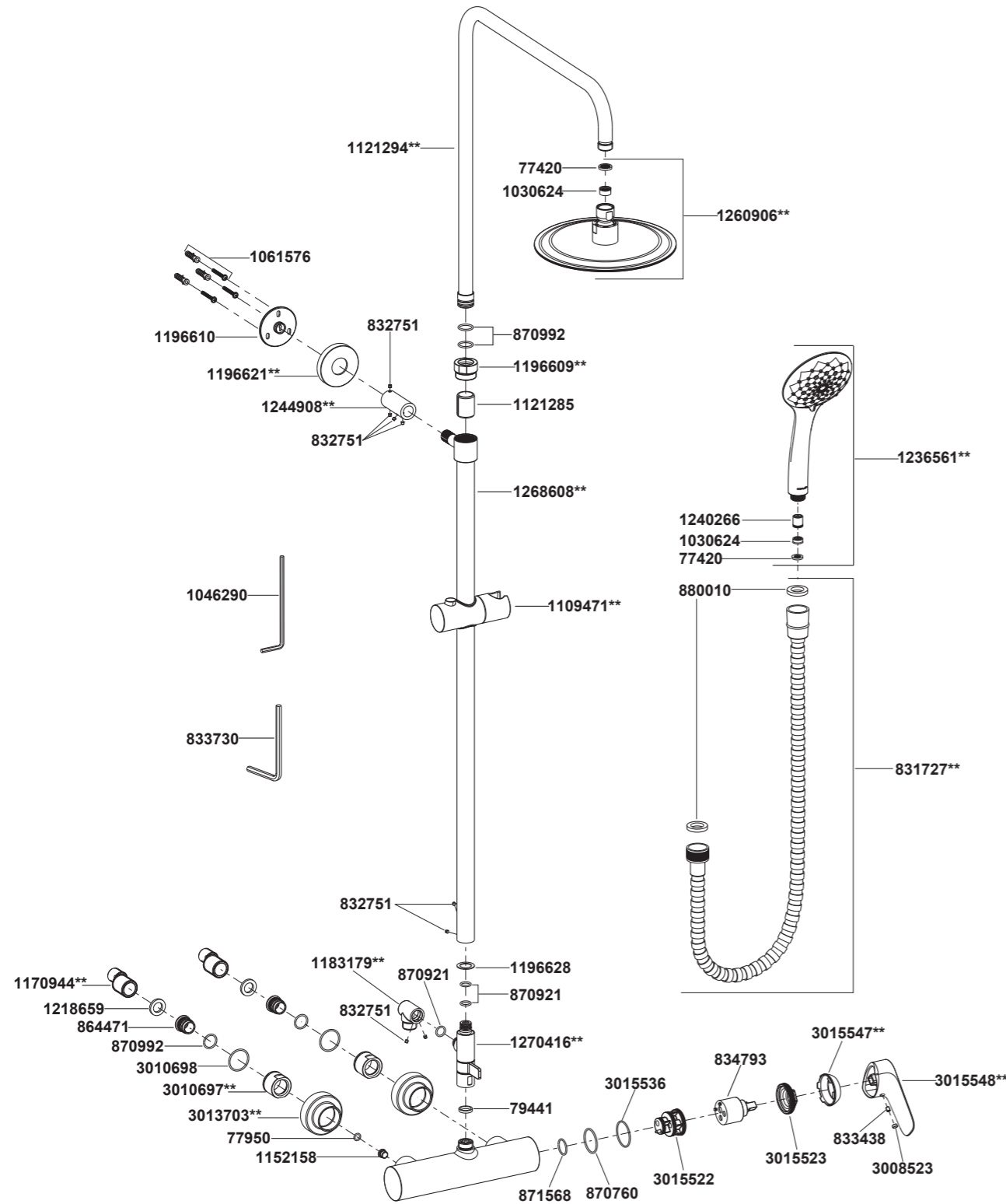


### 97826T-4 ก๊อกผสมเย็นอาบพร้อมชุดฝักบัวสายอ่อนและชุดฝักบัวก้านแข็ง



\*\*ระบุรหัสวัสดุเคลือบผิว/สีในการสั่งซื้อผลิตภัณฑ์

หมายเหตุ: ระบุ SP เพิ่มในรหัส SPxxxxxx\*\* เมื่อสั่งซื้อผลิตภัณฑ์ในประเทศกลุ่มเอเชียแปซิฟิก (ยกเว้นประเทศจีน)

Call Center: +(66) 2204 6222  
e-mail: callcenterthailand@kohler.com

### 97826T-4 ก๊อกผสมเย็นอาบพร้อมชุดฝักบัวสายอ่อนและชุดฝักบัวก้านแข็ง

#### ก่อนเริ่มการติดตั้ง

ข้อมูลในคู่มือนี้มาจากข้อมูลผลิตภัณฑ์ล่าสุดที่มีอยู่ในช่วงเวลากำหนดพิมพ์ บริษัทฯ ขอสงวนสิทธิ์ในการเปลี่ยนแปลงข้อมูลผลิตภัณฑ์  
บรรจุภัณฑ์ที่มีอยู่โดยมีต้องแจ้งให้ทราบล่วงหน้า

คู่มือนี้มีข้อมูลสำคัญ โปรดมอบเอกสารให้กับเจ้าของผลิตภัณฑ์

#### ข้อสังเกต:

1. ปิดวาล์วน้ำที่ตำแหน่งการติดตั้งผลิตภัณฑ์
2. ตรวจสอบความเสียหายและการรั่วซึมบนท่อน้ำประปา เปลี่ยนและซ่อมแซมหากจำเป็น
3. เปิดวาล์วน้ำทำความสะอาดท่อน้ำดีเพื่อขจัดเศษสิ่งสกปรกต่างๆ
4. แรงดันน้ำสูงสุดของหัวฝักบัวคือ 0.5 เมกะปาสคาล (5 บาร์) หากแรงดันน้ำเกิน 0.5 เมกะปาสคาล (5 บาร์) ให้ติดตั้งตัวลดแรงดันน้ำ  
อุณหภูมิน้ำสูงสุดที่ 60°C ควรเก็บหัวฝักบัวให้ห่างเครื่องทำความร้อนซึ่งอาจทำให้ผลิตภัณฑ์เสียหาย หรือผู้ใช้งานได้รับบาดเจ็บ.

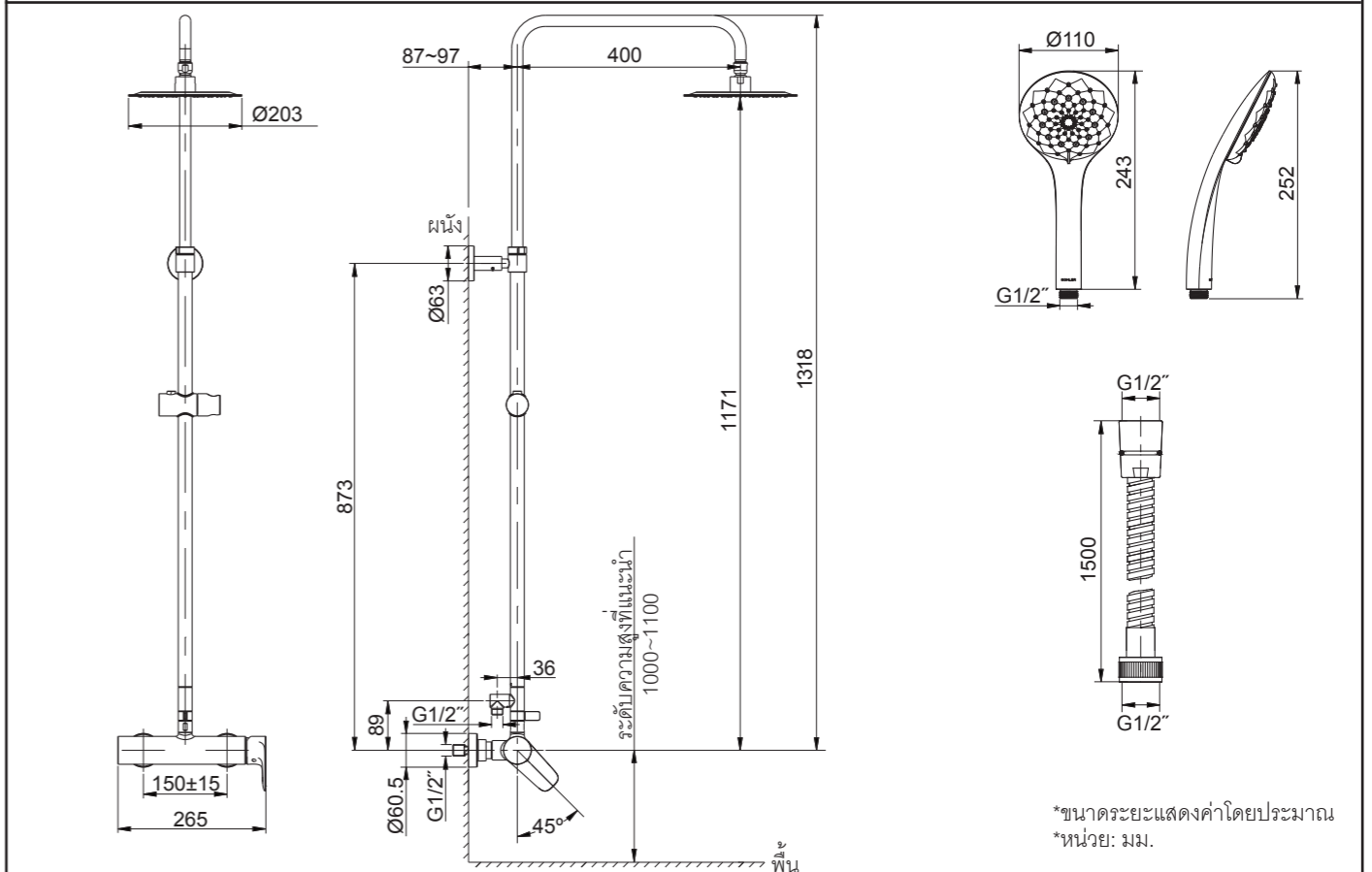
#### การทำงานของก้านโยก

ค่อยๆ ยกมือบิดก้านโยกขึ้น หมุนตามเข็มนาฬิกาเพื่อเปิดน้ำร้อน และหมุนทวนเข็มนาฬิกาเพื่อเปิดน้ำเย็น  
หมุนมือบิดวาล์วเปลี่ยนทางน้ำตามเข็มนาฬิกาเพื่อใช้งานหัวฝักบัวก้านแข็ง และหมุนทวนเข็มนาฬิกาเพื่อใช้งานฝักบัวสายอ่อน

#### มาตรฐานผลิตภัณฑ์

ผลิตภัณฑ์ผลิตภายใต้มาตรฐานผลิตภัณฑ์อุตสาหกรรม (มอก.)

#### ระยะการติดตั้ง



\*ขนาดระยะแสดงค่าโดยประมาณ  
\*หน่วย: มม.

## ข้อแนะนำการติดตั้ง

### การติดตั้งก๊อกน้ำ

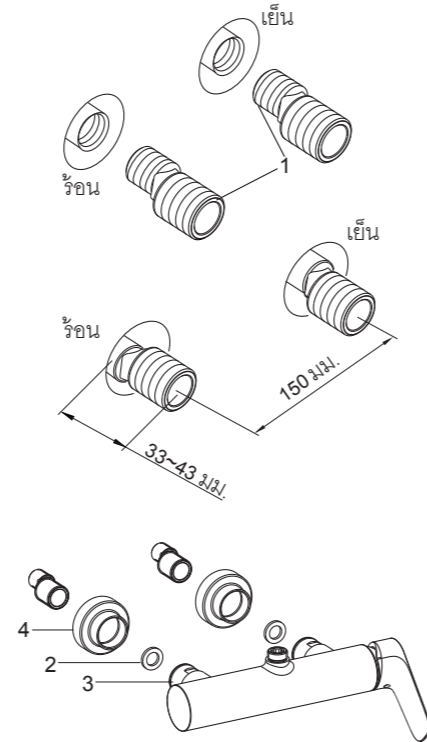
เมื่อจะทำการติดตั้งก๊อกน้ำ ผู้ติดตั้งจะต้องเตรียมเกลียวท่อน้ำดีตัวเมียขนาด G1/2" โดยมีระยะห่างจากจุดศูนย์กลางทั้งสองฝั่งห่างกัน 150 มม. และให้ได้ระดับ เกลียวจะต้องไม่บิดหรือโค้งงอและท่อน้ำร้อนจะต้องติดตั้งอยู่ทางซ้ายมือ

เปิดวาล์วน้ำทำความสะอาดท่อน้ำดีเพื่อขจัดเศษสิ่งสกปรกต่างๆ

ใช้เทปพันเกลียวพันที่ข้อเยื้อง (1) จากนั้นติดตั้งข้อเยื้องทั้งสองขึ้นเข้ากับท่อน้ำร้อนและน้ำเย็น

ปรับข้อเยื้องให้มีระยะจากจุดศูนย์กลางทั้งสองฝั่งห่างกัน 150 มม. และให้ได้ระดับ โดยให้ข้อเยื้องยื่นออกจากผนัง 33 ถึง 43 มม. แล้วนำแหวนรอง (2) ใส่เข้าไปในนอต (3) ของเรือนก๊อกน้ำ ทาซิลิโคนบริเวณด้านหลังของฝาครอบ (4) ประกอบฝาครอบเข้ากับนอตของเรือนก๊อกน้ำและขันนอตเข้ากับข้อเยื้องให้แน่นด้วยประแจแบบสายรัด

กดให้ชิดเข้ากับผนัง ทำความสะอาดซิลิโคนส่วนเกินออก



### วิธีการติดตั้งก้านฝักบัว

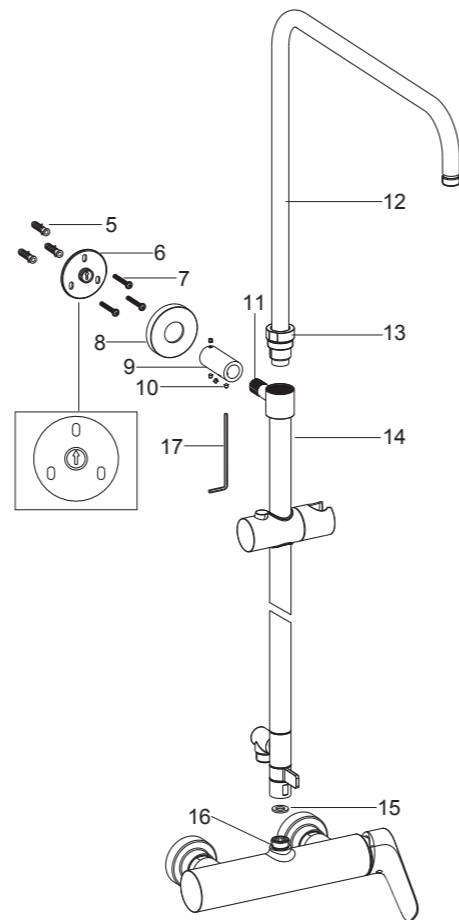
ปรับชุดก้านฝักบัว (14) เพื่อกำหนดจุดที่จะติดตั้งฐานรองก้านฝักบัว (6) สวมข้อต่อท่อตรง (9) เข้ากับฐานรองก้านฝักบัว (6) (ข้อสังเกต: ให้สัญลักษณ์ลูกศรที่ปรากฏอยู่บนฐานซีซีขึ้นด้านบน) และขันให้แน่นด้วยสกรู (10) สวมอีกด้านของข้อต่อท่อตรงเข้ากับข้อต่อชุดก้านฝักบัว (11)

สวมแหวนรอง (15) เข้ากับทางน้ำออก (16) จากนั้นประกอบชุดก้านฝักบัว (14) เข้ากับทางน้ำออก (16) จัดให้ชุดก้านฝักบัวตั้งตรงและขนานกับผนัง ทำสัญลักษณ์ตำแหน่งที่ต้องการเจาะรูเพื่อติดตั้งฐานรองก้านฝักบัว แล้วแยกชุดก้านฝักบัวกับข้อต่อท่อตรงออกจากกัน (ข้อสังเกต: ระวังสกรูสูญหาย)

เจาะรูตามตำแหน่งที่กำหนดไว้ โดยอ้างอิงขนาดรูจากเส้นผ่านศูนย์กลางของพุก (5) และตำแหน่งของฐานรองก้านฝักบัวสวมพุกเข้ากับรูจากนั้นขันฐานรองก้านฝักบัวให้แน่นเข้ากับผนังด้วยสกรู (7) (ข้อสังเกต: ให้สัญลักษณ์ลูกศรที่ปรากฏอยู่บนฐานซีซีขึ้นด้านบน)

ตรวจสอบให้แน่ใจว่า สวมแหวนรอง (15) ในทางน้ำออกเรียบร้อยแล้ว จากนั้นสวมข้อต่อท่อตรง (9) และฝาครอบ (8) เข้ากับข้อต่อชุดก้านฝักบัว ขยับชุดก้านฝักบัวให้พอดีกับก๊อกน้ำ สวมข้อต่อท่อตรงเข้ากับฐานรองก้านฝักบัว แล้วขันชุดก้านฝักบัวให้แน่นเข้ากับก๊อกน้ำด้วยประแจแบบสายรัด หรือใช้ผ้านุ่มรองระหว่างประแจทัวไปกับนอต ให้แน่ใจว่าชุดก้านฝักบัวขนานกับกำแพง ขันสกรู (10) ให้แน่นด้วยประแจหกเหลี่ยม (17) แล้วจึงขันฝาครอบให้ชิดเข้ากับผนัง

นำพลาสติกหุ้มออกจากชุดท่อตรง (12) ประกอบชุดท่อตรงเข้ากับชุดก้านฝักบัว ขันนอต (13) ของชุดก้านฝักบัวให้แน่นด้วยประแจแบบสายรัดหรือใช้ผ้านุ่มรองระหว่างประแจทัวไปกับนอต ให้แน่ใจว่าทางน้ำออกของชุดท่อตรงหันออกจากผนัง

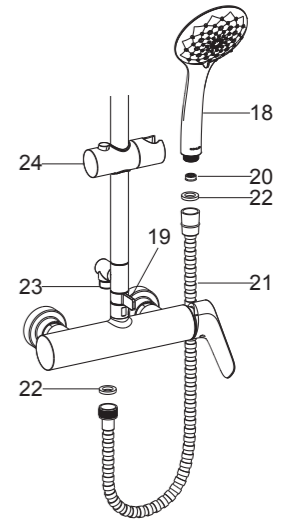


## การติดตั้งหัวฝักบัว

หมุนมือบิดปรับทิศทางน้ำ (19) เพื่อใช้งานฝักบัวสายอ่อน (18) เปิดน้ำร้อนและน้ำเย็นทิ้งเอาไว้ประมาณหนึ่งนาทีเพื่อขจัดเศษสิ่งสกปรกออกก่อนการติดตั้งฝักบัวสายอ่อน

ใส่ตัวลดแรงดันน้ำ (20) เข้าในหัวฝักบัวหากต้องการ ประกอบสวายนํ้าดี (21) เข้ากับข้อต่อ (23) และใส่แหวนรอง (22) เข้าในหัวฝักบัวก่อนประกอบเข้ากับสายนํ้าดี

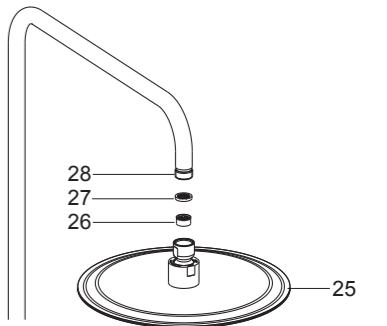
แขวนหัวฝักบัวสายอ่อนบนขอแขวนหัวฝักบัว (24)



## การติดตั้งหัวฝักบัว

หมุนมือบิดปรับทิศทางน้ำเพื่อใช้งานหัวฝักบัวก้านแข็ง (25) เปิดน้ำร้อนและน้ำเย็นทิ้งเอาไว้ประมาณ 1 นาที เพื่อขจัดสิ่งสกปรกต่างๆ ก่อนการติดตั้งหัวฝักบัวก้านแข็ง

ก่อนการติดตั้งใส่ตัวลดแรงดันน้ำ (26) เข้าในหัวฝักบัวหากต้องการ โดยนำแหวนรอง (27) ออกจากหัวฝักบัว ใส่ตัวลดแรงดันน้ำเข้าไปในหัวฝักบัวดังภาพแสดง ใส่แหวนรองกลับเข้าที่ แล้วขันหัวฝักบัวเข้ากับก้านฝักบัว (28) ให้แน่นด้วยประแจแบบสายรัด



## ทดสอบการติดตั้ง

ตรวจสอบให้แน่ใจว่า ขันข้อต่อแน่นทุกตำแหน่ง และมีมือบิดอยู่ในตำแหน่งปิด เปิดวาล์วน้ำเพื่อตรวจสอบการรั่วซึม ซ่อมแซมหากจำเป็น

## การดูแลรักษาและทำความสะอาด

สำหรับทุกพื้นผิว: ทำความสะอาดด้วยน้ำสบู่อ่อนๆ ล้างทำความสะอาด และเช็ดให้แห้งด้วยผ้านุ่ม ผลิตภัณฑ์ทำความสะอาดอาจมีส่วนผสมของสารเคมี เช่น แอมโมเนีย, คลอไรด์, ผลิตภัณฑ์ทำความสะอาดห้องน้ำ ซึ่งอาจก่อให้เกิดความเสียหายกับพื้นผิวผลิตภัณฑ์ได้จึงไม่แนะนำให้ใช้ในการทำความสะอาด

ห้ามใช้ผลิตภัณฑ์ทำความสะอาดที่มีฤทธิ์กัดกร่อน