

Features

- Single cold type
- Polished chrome surface, strong corrosion-resistant surface
- 1000 mm flexible supply hose for easy installation
- Automatically stop when used continuous more than 1 minute
- 135 mm spout reach
- This product meets LEED water conservation requirements (K-18655X-E2)

Codes/Standards Applicable

Specified model meets or exceeds the following:

- GB18145-2003
- CJ/T 194-2004

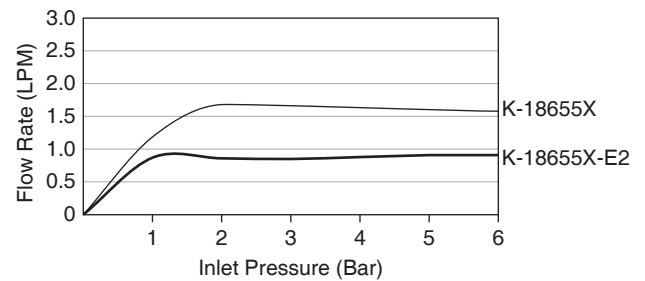
Installation Notes

Install this product according to the installation guide.

Technical Information

| | |
|--------------------------|----------------------|
| Sensor Duration | Less than 0.5s |
| Shut-off Delay | 0.5~1s |
| Sensind Distance | Automatic adjustment |
| Flow Rate (K-18655X) | About 1.9L/min |
| Flow Rate (K-18655X-E2) | About 1.0L/min |
| Ambient Temperature | 1~55°C |
| Supply Water Temperature | 0.5~71°C |
| Supply Water Pressure | 0.05~0.86 MPa |

COLD ONLY TOUCHLESS LAVATORY FAUCET K-18655X



Flow Curve

Note: Flow rates are approximate.
(1 gallon = 3.785 liters, 1 bar = 14.5 psi)

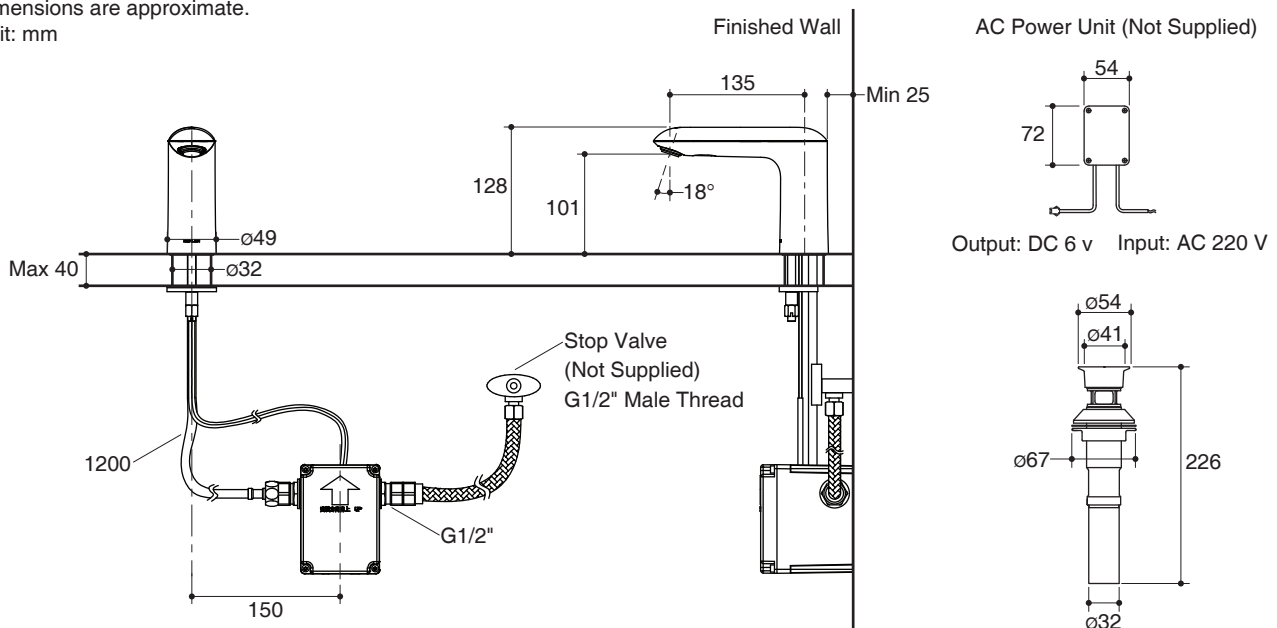
Specified Model

| Model | Description | Color/Finished |
|-------------|---|---------------------|
| K-18655X | Kumin cold only touchless lavatory faucet | CP: Polished Chrome |
| K-18655X-E2 | Kumin cold only touchless lavatory faucet | CP: Polished Chrome |

Required Accessories

| | | |
|----------|---------------|---------------------|
| K-16305X | AC power unit | N/A: Not Applicable |
|----------|---------------|---------------------|

Dimensions are approximate.
Unit: mm



Note: The recommended dimension for installation can be adjusted according to user preferences and layout.

Product Diagram

คุณลักษณะ

- ก๊อกเดี่ยวระบบเซ็นเซอร์
- ป้องกันการกัดกร่อนอย่างมีประสิทธิภาพด้วยพื้นผิวโครเมียมขัดเงา
- สายนำตียาว 1000 มม. ทำให้ง่ายต่อการติดตั้ง
- ระบบหยุดทำงานอัตโนมัติเมื่อใช้งานต่อเนื่อง 1 นาที
- ระยะจากกึ่งกลางตัวก๊อกถึงกึ่งกลางปากก๊อก 135 มม.
- ผลิตภัณฑ์ประหยัดน้ำตามมาตรฐาน LEED (K-18655X-E2)

มาตรฐาน

- คุณสมบัติตามมาตรฐาน
- GB18145-2003
- CJ/T 194-2004

ข้อสังเกตสำหรับการติดตั้ง

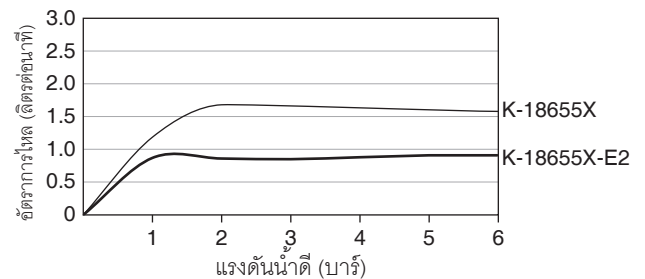
ติดตั้งผลิตภัณฑ์โดยใช้คู่มือแนะนำการติดตั้ง

ก๊อกเดี่ยวอ่างล้างหน้าระบบเซ็นเซอร์ K-18655X



ข้อมูลผลิตภัณฑ์

| | |
|---------------------------|--------------------------|
| ระยะเวลาในการตรวจจับ | น้อยกว่า 0.5 วินาที |
| หน่วงเวลาปิด | 0.5~1 วินาที |
| ระยะเวลาการตรวจจับ | ปรับระยะตรวจจับอัตโนมัติ |
| อัตราการไหล (K-18655X) | ประมาณ 1.9 ลิตร/นาที |
| อัตราการไหล (K-18655X-E2) | ประมาณ 1.0 ลิตร/นาที |
| อุณหภูมิแวดล้อม | 1~55°C |
| อุณหภูมิน้ำ | 0.5~71°C |
| แรงดันน้ำ | 0.05~0.86 เมกะปาสกาล |



กราฟแสดงอัตราการไหล

หมายเหตุ: อัตราการไหลค่าโดยประมาณ (1 แกลอน = 3.785 ลิตร, 1 บาร์ = 14.5 ปอนด์ต่อตารางนิ้ว)

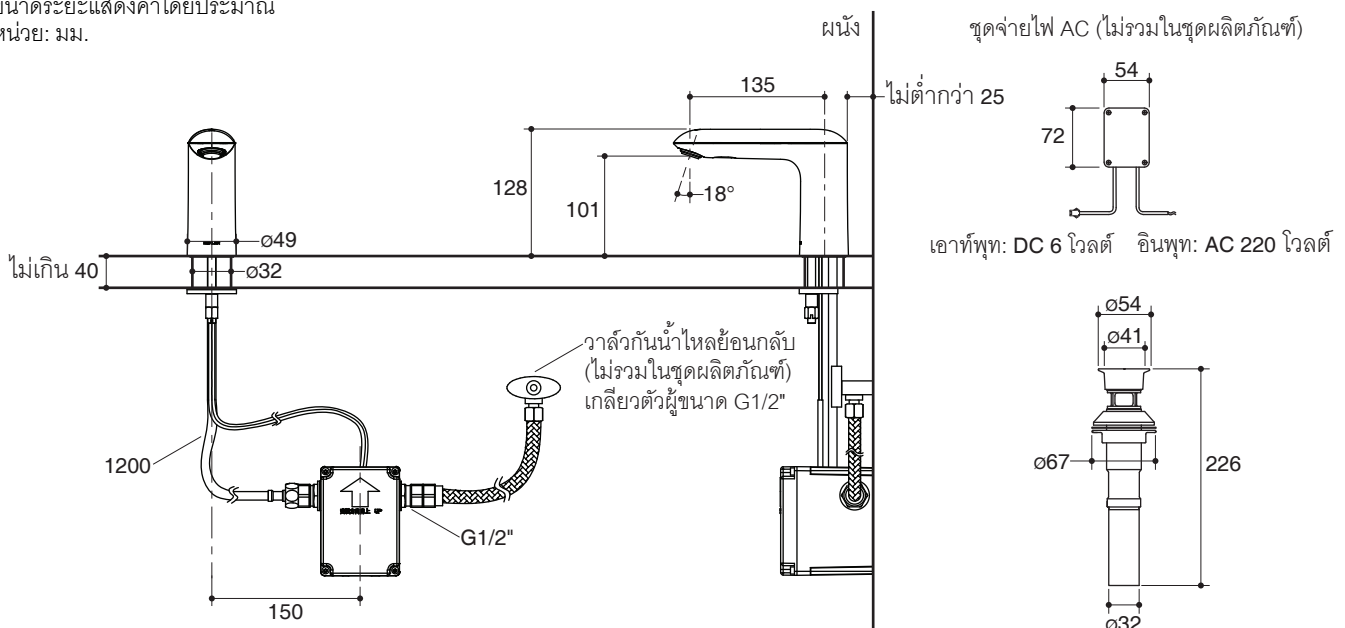
รุ่นผลิตภัณฑ์

| รุ่น | ชื่อผลิตภัณฑ์ | สี/วัสดุเคลือบผิว |
|-------------|--|-------------------|
| K-18655X | ก๊อกเดี่ยวอ่างล้างหน้าระบบเซ็นเซอร์ รุ่นคูมิน ทิชเลส | CP: สีโครมเงา |
| K-18655X-E2 | ก๊อกเดี่ยวอ่างล้างหน้าระบบเซ็นเซอร์ รุ่นคูมิน ทิชเลส | CP: สีโครมเงา |

อุปกรณ์ที่จำเป็น

| | | |
|----------|--------------|--------------------|
| K-16305X | ชุดจ่ายไฟ AC | NA: สีตามชนิดวัสดุ |
|----------|--------------|--------------------|

ขนาดระยะแสดงค่าโดยประมาณ
หน่วย: มม.



หมายเหตุ: ระยะแนะนำการติดตั้งสามารถปรับได้ตามความเหมาะสมของผู้ใช้งานและพื้นที่ติดตั้ง

ภาพแสดงผลิตภัณฑ์