

## UJX101



Collection : STRUKTURA

Couleur\* :



00 - Blanc

Principaux atouts :



### Caractéristiques techniques

- DIMENSIONS : 64,50 x 34 cm
- MATÉRIAU : Céramique
- NORMES ET RÉGLEMENTATIONS : NF
- HAUTEUR : Standard
- BRIDE : 0
- ABATTANT : 0
- CONDITIONNEMENT : 1 colis
- Alimentation latérale
- POIDS : 27 kg
- TYPE D'INSTALLATION : Au sol
- CONSOMMATION D'EAU : 2,6/4 L et 3/6 L
- TYPE DE BRIDE : Sans bride
- PRODUIT INCLUS : (réservoir et abattant non inclus)
- GARANTIE DE LA CÉRAMIQUE : 10 ans
- FIXATION DE LA CUVETTE : Cachées

### Bénéfices consommateurs

- ENTRETIEN SIMPLISSIME : Cuvette entièrement lisse et émaillée conçue sans bride pour une accessibilité totale et un nettoyage rapide et complet
- RINÇAGE PERFORMANT : Guidage efficace de l'eau vers l'avant de la cuvette pour une distribution optimale sur les côtés tout en évitant les éclaboussures
- ÉCONOMIE D'EAU : Peut fonctionner en basse consommation 2,6/4L

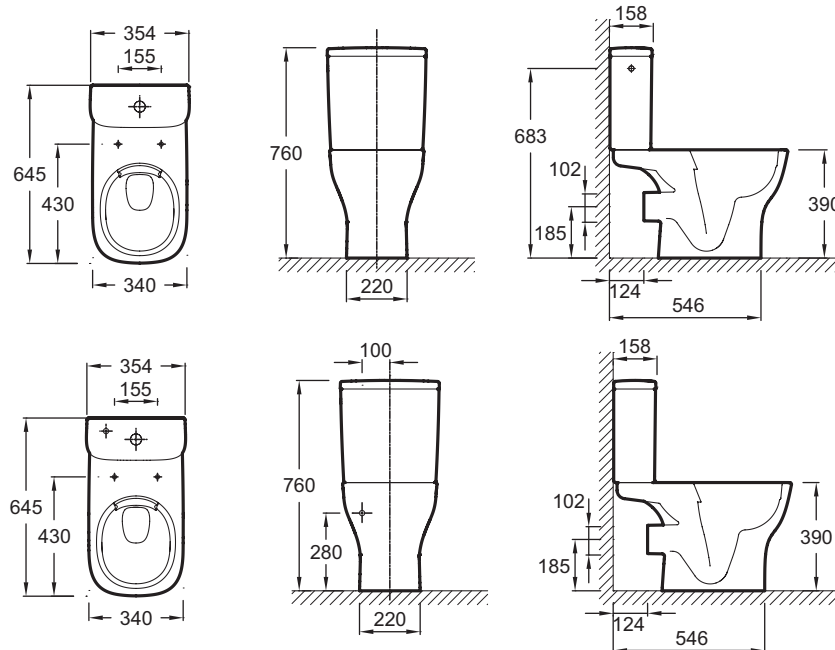
### Bénéfices installateurs

- INSTALLATION SIMPLIFIÉE : Système de montage rapide

### Produits requis

- ETE131 : Réservoir 2,6/4 L alimentation latérale

### Dessin technique



Descriptif CCTP : Cuvette sortie horizontale. UJX101. Collection : STRUKTURA. DIMENSIONS : 64,50 x 34 cm. POIDS : 27 kg. MATÉRIAU : Céramique. TYPE D'INSTALLATION : Au sol. NORMES ET RÉGLEMENTATIONS : NF. CONSOMMATION D'EAU : 2,6/4 L et 3/6 L. HAUTEUR : Standard. TYPE DE BRIDE : Sans bride. BRIDE : 0. PRODUIT INCLUS : (réservoir et abattant non inclus). ABATTANT : 0. GARANTIE DE LA CÉRAMIQUE : 10 ans. CONDITIONNEMENT : 1 colis. FIXATION DE LA CUVETTE : Cachées. Alimentation latérale.