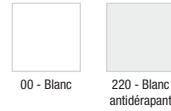


N141K



Collection : REPLAY

Couleur* :



Principaux atouts :



Caractéristiques techniques

- DIMENSIONS : 100 x 100 x 4 cm
- MATÉRIAU : Céramique
- FORME : Carré
- Garantie 10 ans
- POIDS : 37,5 kg
- TYPE D'INSTALLATION : Posé ou encastré
- DIAMÈTRE DE BONDE (CM) : 90 mm

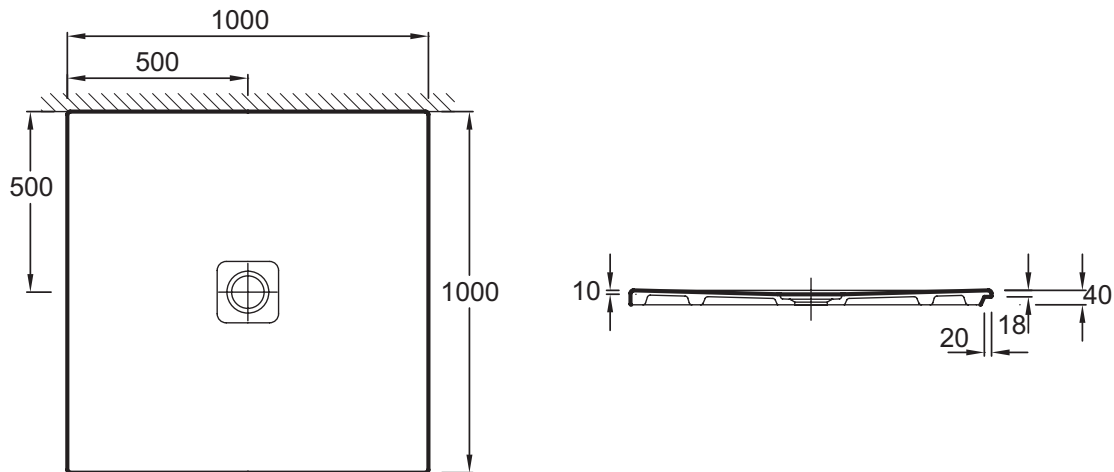
Bénéfices consommateurs

- ROBUSTESSE : La stabilité de la céramique : pas de flexion à l'utilisation
- LONGÉVITÉ EXCEPTIONNELLE : De l'émail vitrifié
- HYGIÈNE : Facile à nettoyer
- RÉSISTANT : Aux agents chimiques
- ULTRAPLAT : A pose affleurante ou encastrée : aucun franchissement de seuil
- PMR : Conforme aux réglementations pour personnes à mobilité réduite : sans ressaut intérieur et extérieur en pose affleurante, avec ressaut extérieur de 18 mm en pose encastrée
- ANTIDÉRAPANT : Émail antidérapant classe B
- SÉCURITÉ : Avec émail antidérapant classe B

Produits requis

- E78260

Dessin technique



Descriptif CCTP : Receveur affleurant ou à encastrer carré. N141K. Collection : REPLAY. DIMENSIONS : 100 x 100 x 4 cm. POIDS : 37,5 kg. MATÉRIAU : Céramique. TYPE D'INSTALLATION : Posé ou encastré. FORME : Carré. DIAMÈTRE DE BONDE (CM) : 90 mm. Garantie 10 ans.

*En raison des variations possibles dans le réglage de votre ordinateur et de votre imprimante, de facteurs techniques et des caractéristiques particulières de certaines de nos finitions, les couleurs ne sont pas représentatives de la réalité mais sont seulement une indication.