

**EZA022**



**Collection :** STRUKTURA

**Couleur\* :**



00 - Blanc

**Principaux atouts :**



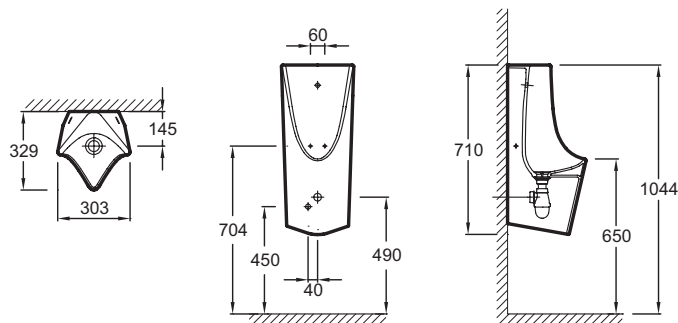
### Caractéristiques techniques

- DIMENSIONS : 32,90 x 30,30 cm
- MATÉRIAU : Céramique
- BRIDE : 0
- Alimentation et évacuation encastrées, livré avec équipement complet (fixations cachées, effet d'eau chromé, flexible de raccordement, bonde à grille et siphon polypropylène)
- POIDS : 17 kg
- TYPE D'INSTALLATION : Mural
- ALIMENTATION : Encastrée

### Bénéfices consommateurs

- COMPACT : Pour les petits et grands espaces
- ERGONOMIQUE : La forme en « V » à l'avant facilite son utilisation
- BASSE CONSOMMATION : 0,6 L par utilisation
- SÉCURITÉ ET DESIGN : Équipements dissimulés, fixations, siphon, pour une meilleure protection contre le vandalisme et une meilleure esthétique

### Dessin technique



Descriptif CCTP : Urinoir. EZA022. Collection : STRUKTURA. DIMENSIONS : 32,90 x 30,30 cm. POIDS : 17 kg. MATÉRIAU : Céramique. TYPE D'INSTALLATION : Mural. BRIDE : 0. ALIMENTATION : Encastrée. Alimentation et évacuation encastrées, livré avec équipement complet (fixations cachées, effet d'eau chromé, flexible de raccordement, bonde à grille et siphon polypropylène).