

**EYN102**



**Collection :** VOX

**Couleur\* :**



00 - Blanc

**Principaux atouts :**



### Caractéristiques techniques

- DIMENSIONS : 43,20 x 43,20 cm
- MATÉRIAU : Céramique
- PERCEMENT ROBINETTERIE : Sans trou de robinetterie
- MEULÉ/NON-MEULÉ : Meulé, pour une installation parfaite avec un meuble ou un plan de travail
- Avec trou de trop-plein à l'avant

- POIDS : 11,3 kg
- TYPE D'INSTALLATION : Encastré par-dessus
- CONFIGURATION : STANDARD
- TROP-PLEIN : Avec trou de trop plein
- Sans cache trop-plein

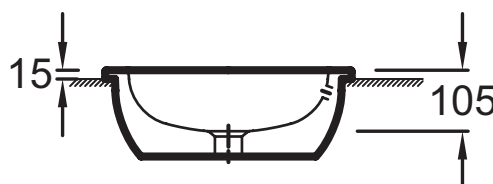
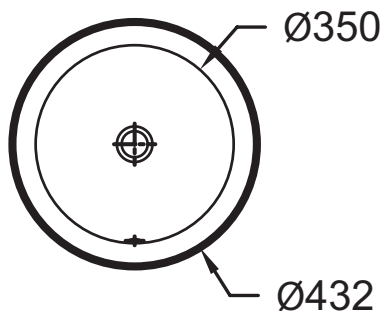
### Bénéfices consommateurs

- CONFORT : Avec sa grande profondeur de cuve qui évite les éclaboussures
- ENTRETIEN RAPIDE : Émaillée extérieur, pentes douces sans angle

### Bénéfices installateurs

- INSTALLATION PROPRE ET PRÉCISE : Bandeau périphérique meulé sur la face inférieure

### Dessin technique



Descriptif CCTP : Vasque à encastrer par-dessus 43 cm. EYN102. Collection : VOX. DIMENSIONS : 43,20 x 43,20 cm. POIDS : 11,3 kg. MATÉRIAU : Céramique. TYPE D'INSTALLATION : Encastré par-dessus. PERCEMENT ROBINETTERIE : Sans trou de robinetterie. CONFIGURATION : STANDARD. MEULÉ/NON-MEULÉ : Meulé, pour une installation parfaite avec un meuble ou un plan de travail. TROP-PLEIN : Avec trou de trop plein. Avec trou de trop-plein à l'avant. Sans cache trop-plein.