

EYJ102



Collection : VOX

Couleur* :



00 - Blanc

Principaux atouts :



Caractéristiques techniques

- DIMENSIONS : 44 x 36 cm
- MATÉRIAU : Céramique
- PERCEMENT ROBINETTERIE : Sans trou de robinetterie
- MEULÉ/NON-MEULÉ : Meulé, pour une installation parfaite avec un meuble ou un plan de travail
- Avec trou de trop-plein à l'avant

- POIDS : 9,6 kg
- TYPE D'INSTALLATION : Encastré par-dessus
- CONFIGURATION : STANDARD
- TROP-PLEIN : Avec trou de trop plein
- Sans cache trop-plein

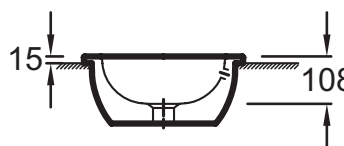
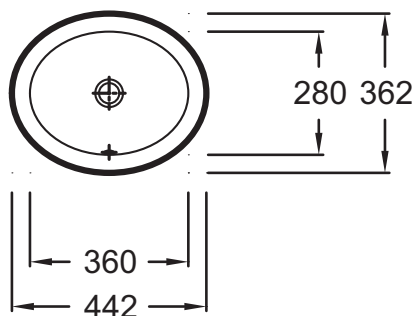
Bénéfices consommateurs

- CONFORT : Avec sa grande profondeur de cuve qui évite les éclaboussures
- ENTRETIEN RAPIDE : Émaillée extérieur, pentes douces sans angle

Bénéfices installateurs

- INSTALLATION PROPRE ET PRÉCISE : Bandeau périphérique meulé sur la face inférieure

Dessin technique



Descriptif CCTP : Vasque à encastrer par-dessus 44 cm. EYJ102. Collection : VOX. DIMENSIONS : 44 x 36 cm. POIDS : 9,6 kg. MATÉRIAU : Céramique. TYPE D'INSTALLATION : Encastré par-dessus. PERCEMENT ROBINETTERIE : Sans trou de robinetterie. CONFIGURATION : STANDARD. MEULÉ/NON-MEULÉ : Meulé, pour une installation parfaite avec un meuble ou un plan de travail. TROP-PLEIN : Avec trou de trop plein. Avec trou de trop-plein à l'avant. Sans cache trop-plein.