

EXP112



Collection : RYTHMIK

Couleur* :



00 - Blanc

Principaux atouts :



Caractéristiques techniques

- DIMENSIONS : 80 x 37 cm
- MATÉRIAU : Céramique
- PERCEMENT ROBINETTERIE : Percé 1 trou
- MEULÉ/NON-MEULÉ : Non meulé, pour une installation seule, sans meuble ou sans plan de travail
- NOMBRE DE VASQUES : Simple vasque
- INFOS COMPLÉMENTAIRES : (robinetterie non incluse)
- POIDS : 19,9 kg
- TYPE D'INSTALLATION : Autoportant
- CONFIGURATION : COMPACT
- TROP-PLEIN : Avec trou de trop plein
- PRODUIT INCLUS : (robinetterie non incluse)
- Plan-vasque compact non meulé pour installation sans meuble

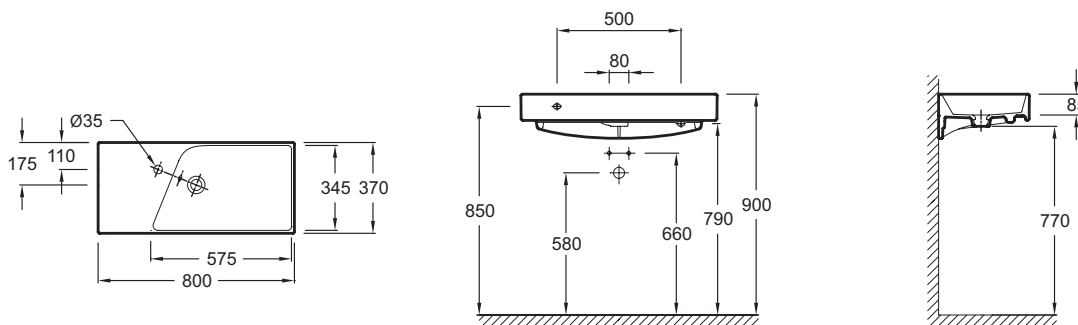
Bénéfices consommateurs

- DESIGN : Des lignes épurées, des formes graphiques, un design affirmé pour une collection dynamique
- NETTOYAGE FACILITÉ : Angles doux pour un nettoyage simple et rapide

Produits complémentaires

- E78297 : Siphon "design", modèle court

Dessin technique



Descriptif CCTP : Plan-vasque 80 cm, meulé. EXP112. Collection : RYTHMIK. DIMENSIONS : 80 x 37 cm. POIDS : 19,9 kg. MATÉRIAU : Céramique. TYPE D'INSTALLATION : Autoportant. PERCEMENT ROBINETTERIE : Percé 1 trou. CONFIGURATION : COMPACT. MEULÉ/NON-MEULÉ : Non meulé, pour une installation seule, sans meuble ou sans plan de travail. TROP-PLEIN : Avec trou de trop plein. NOMBRE DE VASQUES : Simple vasque. PRODUIT INCLUS : (robinetterie non incluse). INFOS COMPLÉMENTAIRES : (robinetterie non incluse). Plan-vasque compact non meulé pour installation sans meuble.

*En raison des variations possibles dans le réglage de votre ordinateur et de votre imprimante, de facteurs techniques et des caractéristiques particulières de certaines de nos finitions, les couleurs ne sont pas représentatives de la réalité mais sont seulement une indication.