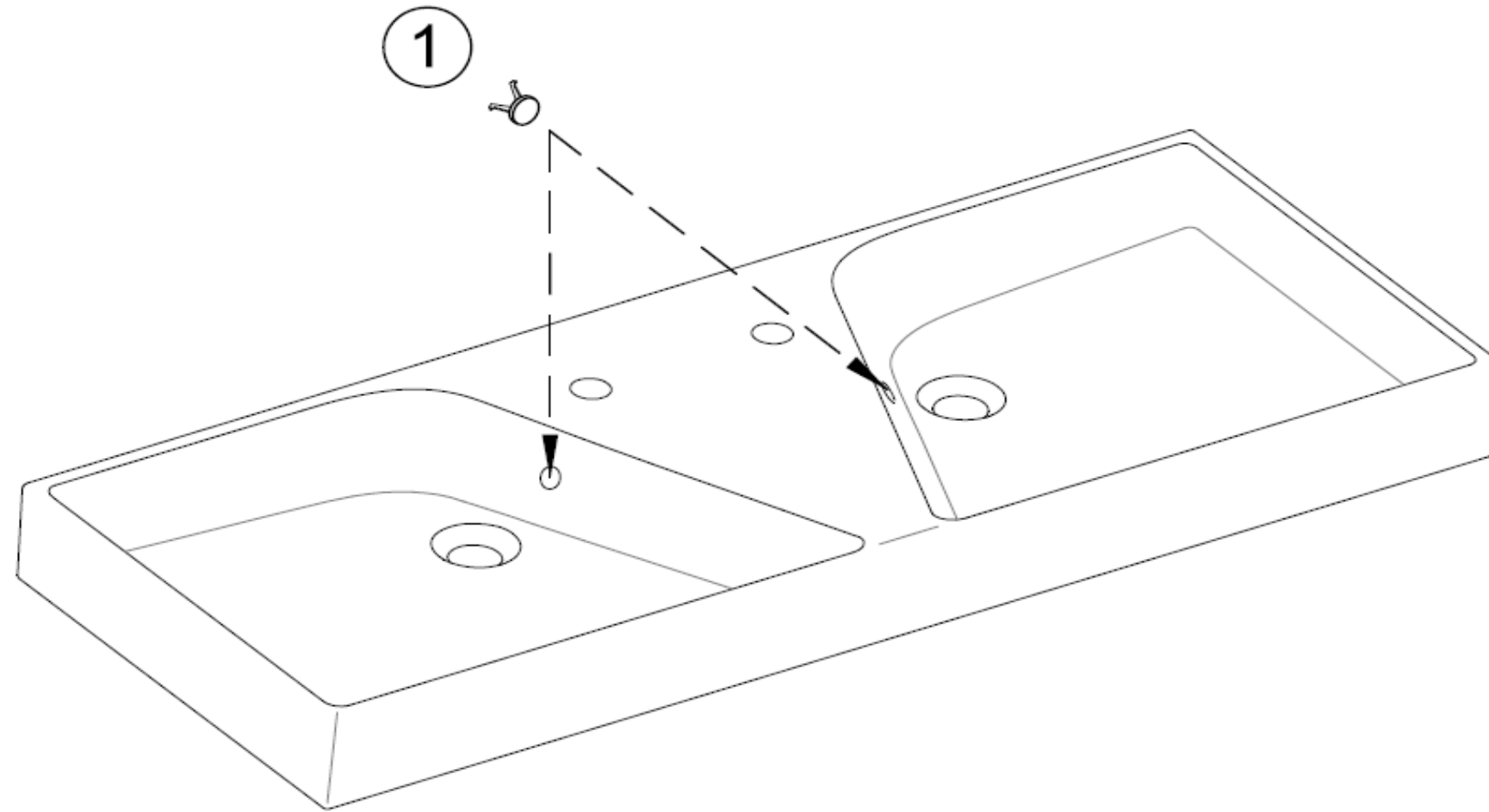


## RYTHMIK EXM112



	Désignations	Références	PPHT *
1	Cache trop plein chromé	E4061-CP	4,00 €

\* PPHT : Prix Public indicatif HT 2016  
Les pièces détachées sont à commander auprès de votre distributeur

\*\*Tel Service Assistance Technique et S.A.V. Balnéo et Sanitaire: 03.25.70.91.25  
(tarif habituel)  
Lundi au Jeudi: 9h-12h/13h30-17h30  
Vendredi: 8h-12h/14h-17h

Notre société ne pratique pas la vente en direct au public. Il appartient aux revendeurs de nos produits de déterminer librement leurs prix dans le respect de la réglementation en vigueur.

KOHLER France 330 339 144 RSC Bobigny- SAS au capital de 45 000 000 euros – Locataire-gérant de la société SANIJURA  
Ce document n'est pas contractuel.

Pièces détachées

*Jacques Delafon*  
PARIS