

EXAS112-Z



Collection : ODÉON RIVE GAUCHE

Couleur* :



00 - Blanc

Principaux atouts :



Caractéristiques techniques

- DIMENSIONS : 140 x 51 cm
- MATÉRIAU : Céramique
- PERCEMENT ROBINETTERIE : Percé 1 trou
- MEULÉ/NON-MEULÉ : Meulé
- NOMBRE DE VASQUES : Double vasque
- INFOS COMPLÉMENTAIRES : Bonde et robinetterie non incluses
- POIDS : 37 kg
- TYPE D'INSTALLATION : Autoportant
- CONFIGURATION : STANDARD
- TROP-PLEIN : Avec trou de trop-plein
- ROBINETTERIE CONSEILLÉE : Odéon Rive Gauche (plusieurs choix de finitions)

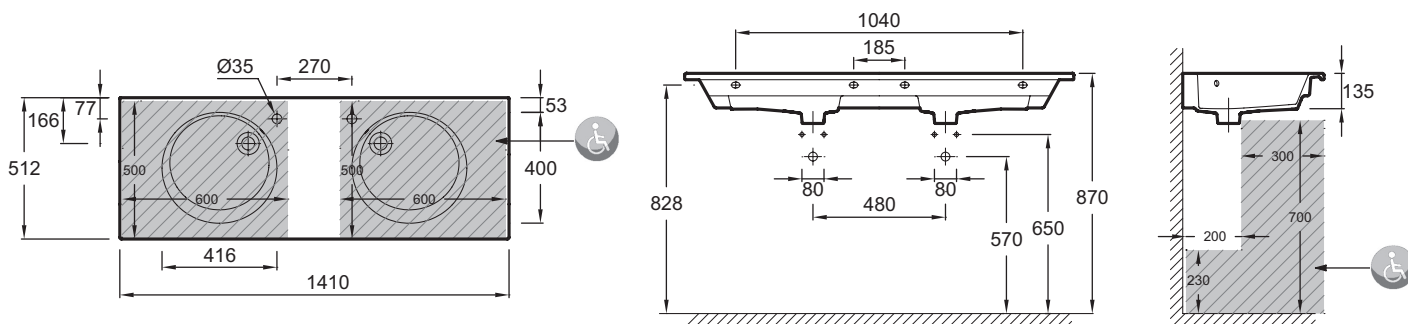
Bénéfices consommateurs

- CONFORT : Avec sa grande profondeur de cuve qui évite les éclaboussures
- DESIGN : Arrondi, rebords fins
- NETTOYAGE FACILITÉ : Angles doux pour un nettoyage simple et rapide

Bénéfices installateurs

- INSTALLATION FACILITÉE : Stabilité du grès facilitant la pose et l'étanchéité des joints

Dessin technique



Descriptif CCTP : Plan-vasque céramique, 140 cm, meulé. EXAS112-Z. Collection : ODÉON RIVE GAUCHE. DIMENSIONS : 140 x 51 cm. POIDS : 37 kg. MATÉRIAU : Céramique. TYPE D'INSTALLATION : Autoportant. PERCEMENT ROBINETTERIE : Percé 1 trou. CONFIGURATION : STANDARD. MEULÉ/NON-MEULÉ : Meulé. TROP-PLEIN : Avec trou de trop-plein. NOMBRE DE VASQUES : Double vasque. ROBINETTERIE CONSEILLÉE : Odéon Rive Gauche (plusieurs choix de finitions). INFOS COMPLÉMENTAIRES : Bonde et robinetterie non incluses.