

EXAQ112-Z



Collection : NOUVELLE VAGUE

Couleur* :



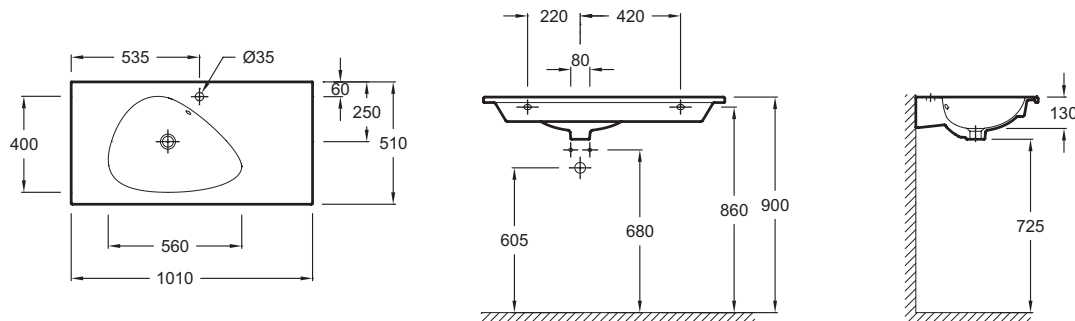
Caractéristiques techniques

- DIMENSIONS : 101 x 51 cm
- MATÉRIAU : Céramique
- PERCEMENT ROBINETTERIE : Percé 1 trou
- TROP-PLEIN : Avec trou de trop plein
- PRODUIT INCLUS : (robinetterie non incluse)
- INFOS COMPLÉMENTAIRES : (robinetterie non incluse)
- POIDS : 24 kg
- TYPE D'INSTALLATION : Autoportant
- MEULÉ/NON-MEULÉ : Meulé, pour une installation parfaite avec un meuble ou un plan de travail
- NOMBRE DE VASQUES : Simple vasque
- ROBINETTERIE CONSEILLÉE : Nouvelle Vague

Bénéfices consommateurs

- DESIGN : Style iconique des "années 50" à la française avec des fonctionnalités modernes et une cuve aux angles doux
- PRATIQUE : Équipé d'une plage de pose sur les côtés pour le confort au quotidien
- FONCTIONNALITÉ : Pentas adoucies pour une facilité de nettoyage, cuve profonde évitant les éclaboussures

Dessin technique



Descriptif CCTP : Plan-vasque 101 cm meulé. EXAQ112-Z. Collection : NOUVELLE VAGUE. DIMENSIONS : 101 x 51 cm. POIDS : 24 kg. MATÉRIAU : Céramique. TYPE D'INSTALLATION : Autoportant. PERCEMENT ROBINETTERIE : Percé 1 trou. MEULÉ/NON-MEULÉ : Meulé, pour une installation parfaite avec un meuble ou un plan de travail. TROP-PLEIN : Avec trou de trop plein. NOMBRE DE VASQUES : Simple vasque. PRODUIT INCLUS : (robinetterie non incluse). ROBINETTERIE CONSEILLÉE : Nouvelle Vague. INFOS COMPLÉMENTAIRES : (robinetterie non incluse).