

**EXAA112-Z**



**Collection :** VOX

**Couleur\* :**



00 - Blanc

**Principaux atouts :**



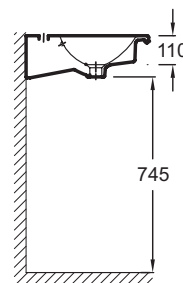
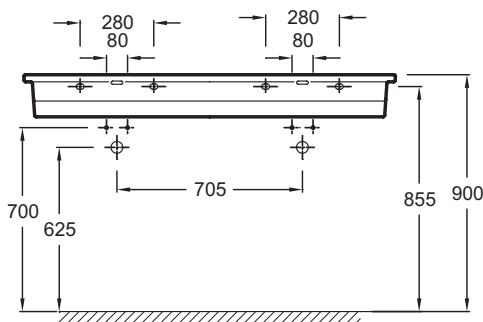
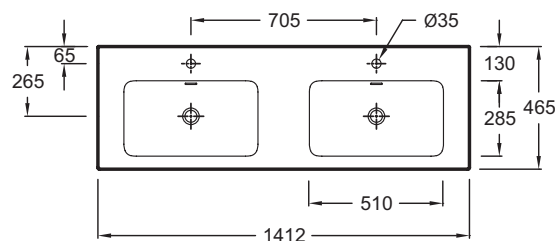
### Caractéristiques techniques

- DIMENSIONS : 140 x 46 cm
- MATÉRIAU : Céramique
- NORMES ET RÉGLEMENTATIONS : NF
- CONFIGURATION : STANDARD
- TROP-PLEIN : Avec trou de trop-plein
- INFOS COMPLÉMENTAIRES : bonde et robinetterie non incluses
- POIDS : 34 kg
- TYPE D'INSTALLATION : Autoportant
- PERCEMENT ROBINETTERIE : Percé 2 trous
- MEULÉ/NON-MEULÉ : Meulé, pour une installation parfaite avec un meuble ou un plan de travail
- NOMBRE DE VASQUES : Double vasque

### Bénéfices consommateurs

- DESIGN: Plan-vasque fin: esthétique plus légère et parfaite intégration avec le meuble
- FONCTIONNALITÉ : larges plages de pose, cuve large et profonde et facile à nettoyer avec ses pentes douces.

### Dessin technique



Descriptif CCTP : Plan-vasque céramique, double, 141 cm, meulé. EXAA112-Z. Collection : VOX. DIMENSIONS : 140 x 46 cm. POIDS : 34 kg. MATÉRIAU : Céramique. TYPE D'INSTALLATION : Autoportant. NORMES ET RÉGLEMENTATIONS : NF. PERCEMENT ROBINETTERIE : Percé 2 trous. CONFIGURATION : STANDARD. MEULÉ/NON-MEULÉ : Meulé, pour une installation parfaite avec un meuble ou un plan de travail. TROP-PLEIN : Avec trou de trop-plein. NOMBRE DE VASQUES : Double vasque. INFOS COMPLÉMENTAIRES : bonde et robinetterie non incluses.