

ENP902



Collection : KYREO

Couleur* :



00 - Blanc

Principaux atouts :



Caractéristiques techniques

- DIMENSIONS : 120 x 90 x 4 cm
- MATÉRIAU : Céramique
- FORME : Rectangulaire
- MOTIF DE SURFACE : Lisse
- LIVRÉ AVEC BONDE : Non

- POIDS : 41,3 kg
- TYPE D'INSTALLATION : Posé ou encastré
- DIAMÈTRE DE BONDE (CM) : 90 mm
- NIVEAU D'ADHÉRENCE : PN6
- Garantie 10 ans

Bénéfices consommateurs

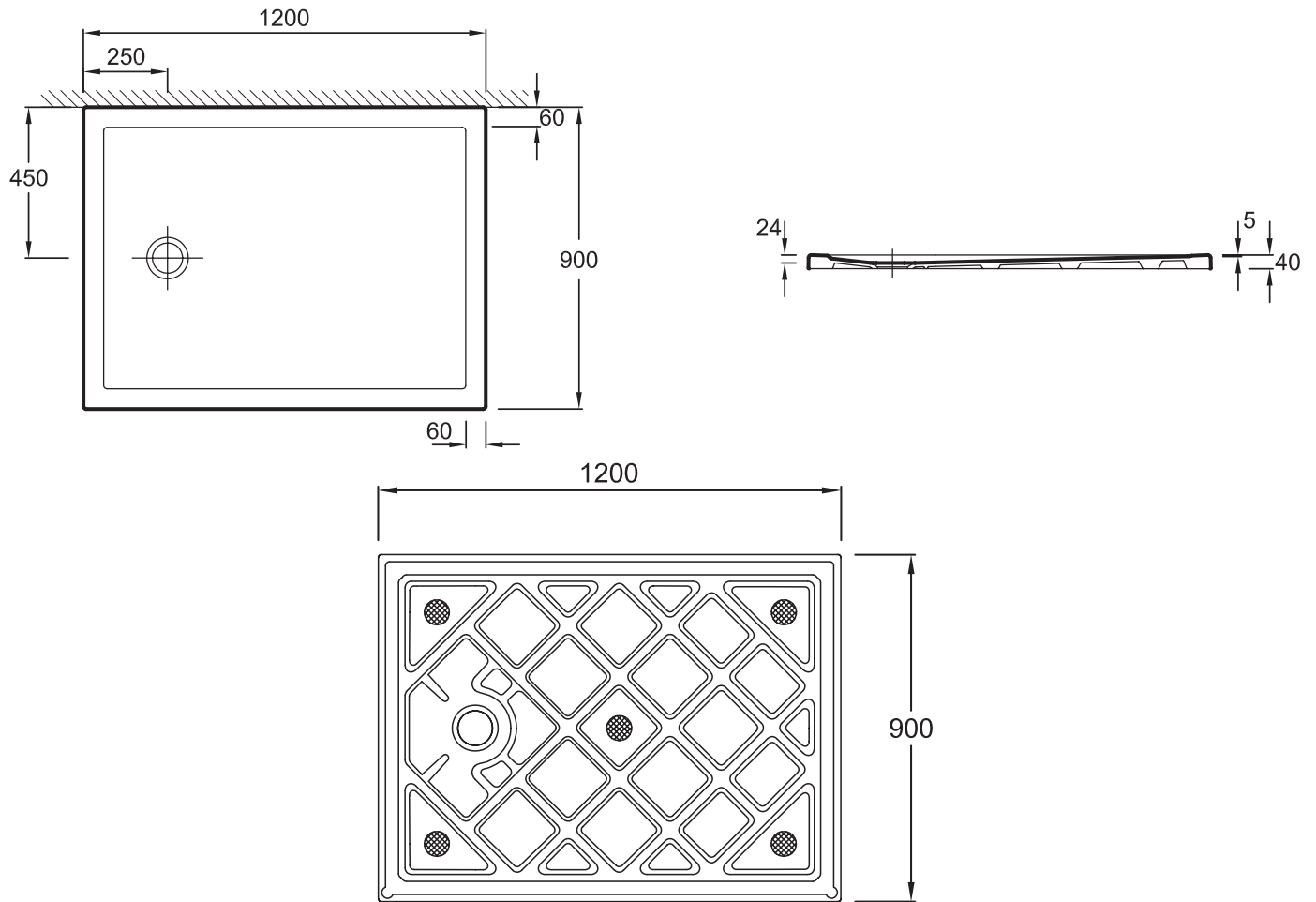
- DESIGN ÉPURÉ ET ACCESSIBILITÉ : Receveur extraplat lisse 4 cm
- LONGÉVITÉ EXCEPTIONNELLE : De l'émail vitrifié

Bénéfices installateurs

- FACILITÉ DE POSE : Plage sur le pourtour du receveur permettant l'adaptation de toute cabine de douche
- 2 TYPES D'INSTALLATION : A poser ou à encastrer, hauteur 4 cm.

Descriptif CCTP : Receveur extra plat 120x90 cm. ENP902. Collection : KYREO. DIMENSIONS : 120 x 90 x 4 cm. POIDS : 41,3 kg. MATÉRIAU : Céramique. TYPE D'INSTALLATION : Posé ou encastré. FORME : Rectangulaire. DIAMÈTRE DE BONDE (CM) : 90 mm. MOTIF DE SURFACE : Lisse. NIVEAU D'ADHÉRENCE : PN6. LIVRÉ AVEC BONDE : Non. Garantie 10 ans.

Dessin technique



Descriptif CCTP : Receveur extra plat 120x90 cm. ENP902. Collection : KYREO. DIMENSIONS : 120 x 90 x 4 cm. POIDS : 41,3 kg. MATÉRIAU : Céramique. TYPE D'INSTALLATION : Posé ou encastré. FORME : Rectangulaire. DIAMÈTRE DE BONDE (CM) : 90 mm. MOTIF DE SURFACE : Lisse. NIVEAU D'ADHÉRENCE : PN6. LIVRÉ AVEC BONDE : Non. Garantie 10 ans.