

## ENG90



Collection : KYREO

Couleur\* :



00 - Blanc

Principaux atouts :



### Caractéristiques techniques

- DIMENSIONS : 120 x 80 x 4 cm
- MATÉRIAU : Céramique
- NORMES ET RÉGLEMENTATIONS : NF
- DIAMÈTRE DE BONDE (CM) : 90 mm
- NIVEAU D'ADHÉRENCE : PN6
- POIDS : 33 kg
- TYPE D'INSTALLATION : Posé ou encastré
- FORME : Rectangulaire
- MOTIF DE SURFACE : Lisse
- LIVRÉ AVEC BONDE : Non

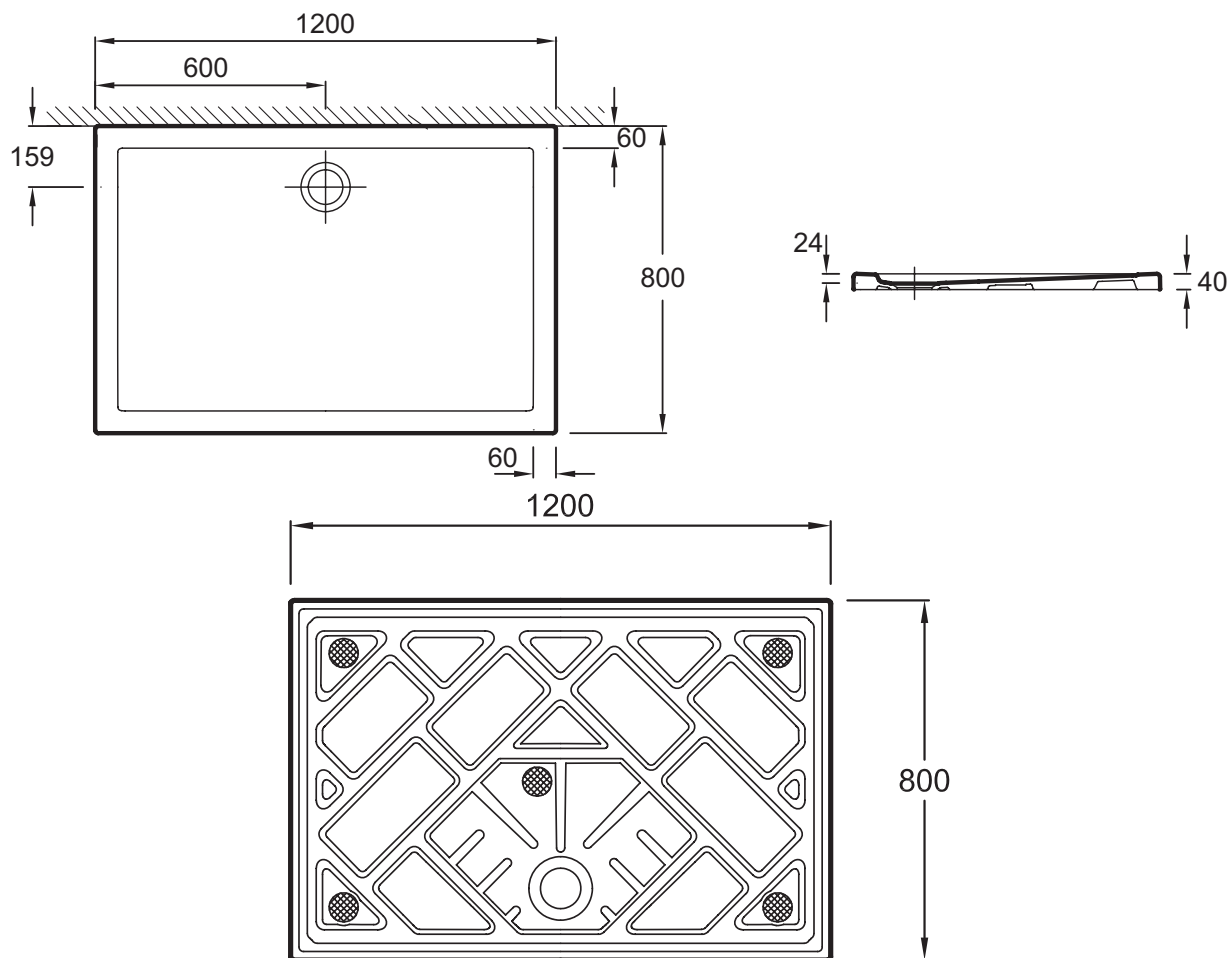
### Bénéfices consommateurs

- DESIGN ÉPURÉ ET ACCESSIBILITÉ : Receveur extraplat lisse 4 cm
- LONGÉVITÉ EXCEPTIONNELLE : De l'émail vitrifié

### Bénéfices installateurs

- FACILITÉ DE POSE : Plage sur le pourtour du receveur permettant l'adaptation de toute cabine de douche
- 2 TYPES D'INSTALLATION : A poser ou à encastrer , hauteur 4 cm.

Descriptif CCTP : Receveur extra plat à poser ou à encastrer 120x80 cm. ENG90. Collection : KYREO. DIMENSIONS : 120 x 80 x 4 cm. POIDS : 33 kg. MATÉRIAU : Céramique. TYPE D'INSTALLATION : Posé ou encastré. NORMES ET RÉGLEMENTATIONS : NF. FORME : Rectangulaire. DIAMÈTRE DE BONDE (CM) : 90 mm. MOTIF DE SURFACE : Lisse. NIVEAU D'ADHÉRENCE : PN6. LIVRÉ AVEC BONDE : Non.



Descriptif CCTP : Receveur extra plat à poser ou à encastrer 120x80 cm. ENG90. Collection : KYRE0. DIMENSIONS : 120 x 80 x 4 cm. POIDS : 33 kg. MATÉRIAU : Céramique. TYPE D'INSTALLATION : Posé ou encastré. NORMES ET RÉGLEMENTATIONS : NF. FORME : Rectangulaire. DIAMÈTRE DE BONDE (CM) : 90 mm. MOTIF DE SURFACE : Lisse. NIVEAU D'ADHÉRENCE : PN6. LIVRÉ AVEC BONDE : Non.