

ENA60



Collection : KYREO

Couleur* :



00 - Blanc

Principaux atouts :



Caractéristiques techniques

- DIMENSIONS : 70 x 70 x 4 cm
- MATÉRIAU : Céramique
- NORMES ET RÉGLEMENTATIONS : NF
- DIAMÈTRE DE BONDE (CM) : 60 mm
- LIVRÉ AVEC BONDE : Non
- POIDS : 18 kg
- TYPE D'INSTALLATION : Encastré
- FORME : Carré
- MOTIF DE SURFACE : Relief

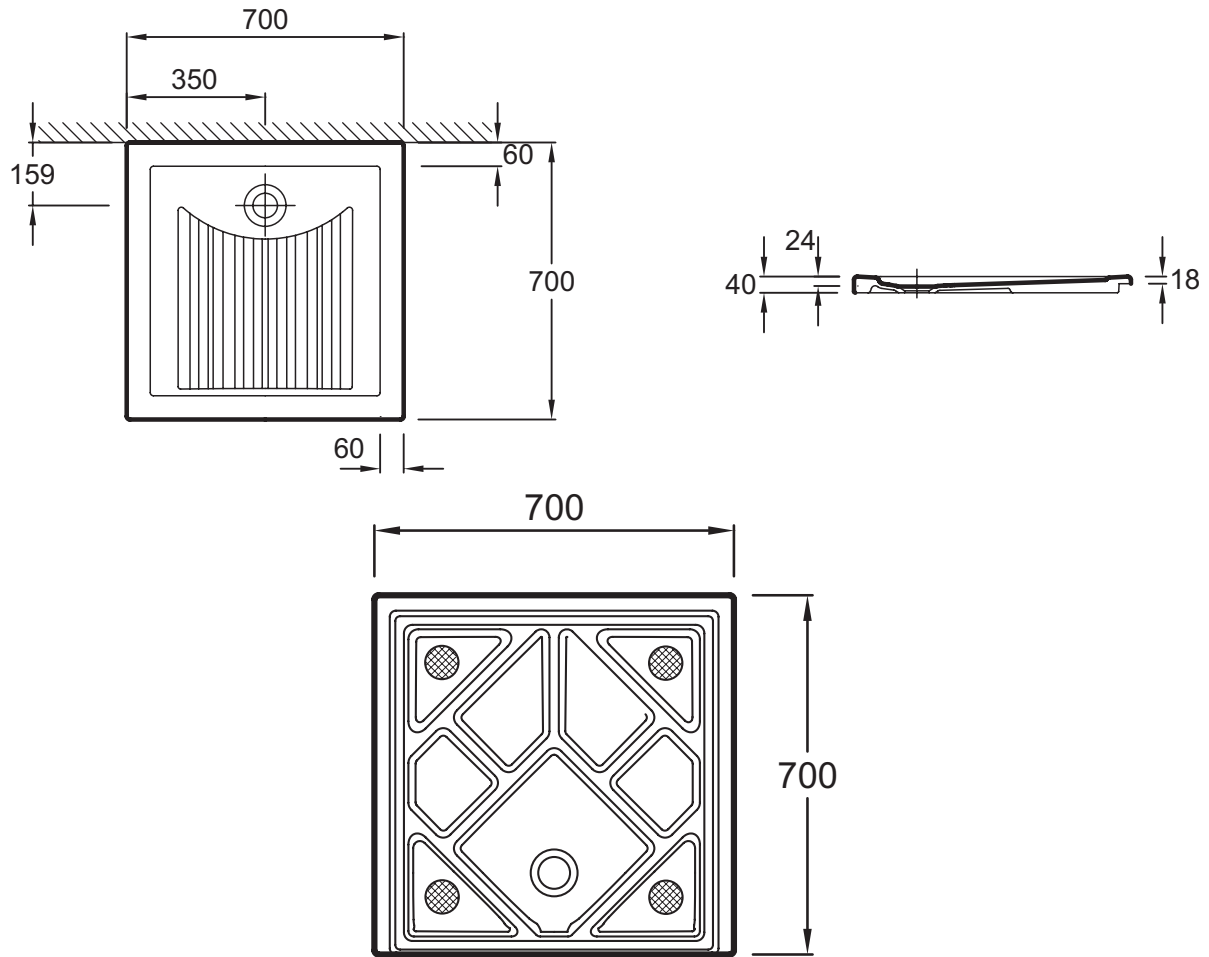
Bénéfices consommateurs

- ROBUSTESSE : La stabilité de la céramique : pas de flexion à l'utilisation
- LONGÉVITÉ EXCEPTIONNELLE : De l'émail vitrifié

Bénéfices installateurs

- FACILITÉ DE POSE : Plage sur le pourtour du receveur permettant l'adaptation de toute cabine de douche
- A ENCASTRER : Hauteur 4 cm.

Descriptif CCTP : Receveur à encastrer extra plat 70x70 cm. ENA60. Collection : KYREO. DIMENSIONS : 70 x 70 x 4 cm. POIDS : 18 kg. MATÉRIAU : Céramique. TYPE D'INSTALLATION : Encastré. NORMES ET RÉGLEMENTATIONS : NF. FORME : Carré. DIAMÈTRE DE BONDE (CM) : 60 mm. MOTIF DE SURFACE : Relief. LIVRÉ AVEC BONDE : Non.



Descriptif CCTP : Receveur à encastrer extra plat 70x70 cm. ENA60. Collection : KYREO. DIMENSIONS : 70 x 70 x 4 cm. POIDS : 18 kg. MATÉRIAU : Céramique. TYPE D'INSTALLATION : Encastré. NORMES ET RÉGLEMENTATIONS : NF. FORME : Carré. DIAMÈTRE DE BONDE (CM) : 60 mm. MOTIF DE SURFACE : Relief. LIVRÉ AVEC BONDE : Non.