

EN498



Collection : MURALE 2

Couleur\* :



00 - Blanc

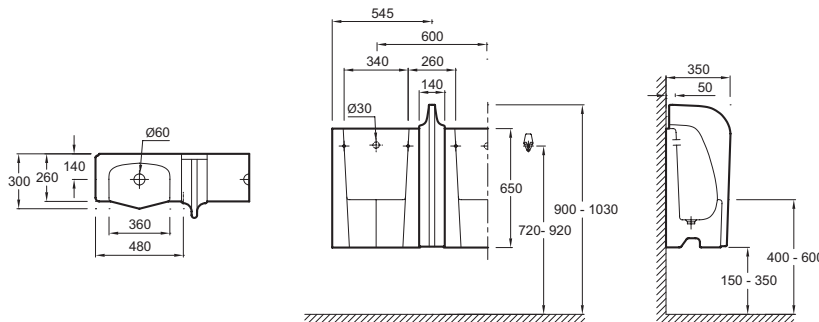
Principaux atouts :



## Caractéristiques techniques

- DIMENSIONS : 48 x 65 cm
- MATÉRIAU : Céramique
- TYPE D'ACCESSOIRE : Stalle d'urinoir suspendue
- Pour installation individuelle ou en batterie
- POIDS : 29,5 kg
- TYPE D'INSTALLATION : Mural
- ALIMENTATION : Encastrée

## Dessin technique



Descriptif CCTP : Stalle d'urinoir suspendue. EN498. Collection : MURALE 2. DIMENSIONS : 48 x 65 cm. POIDS : 29,5 kg. MATÉRIAU : Céramique. TYPE D'INSTALLATION : Mural. TYPE D'ACCESSOIRE : Stalle d'urinoir suspendue. ALIMENTATION : Encastrée. Pour installation individuelle ou en batterie.