

**EDV001**

**Collection :** PATIO

**Couleur\* :**



00 - Blanc

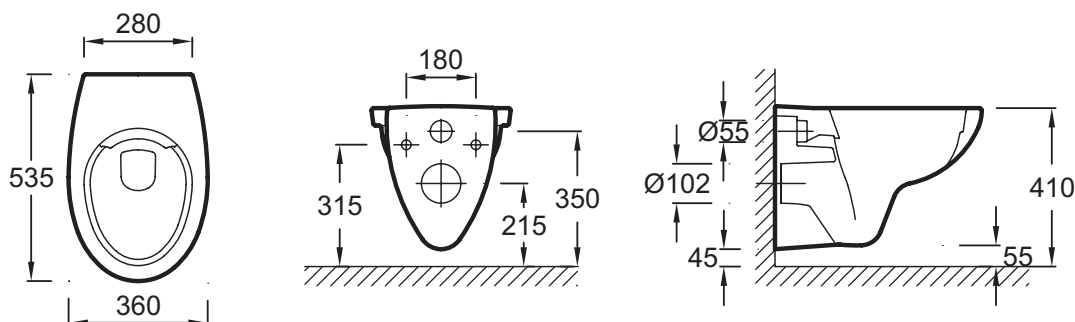
**Principaux atouts :**



### Caractéristiques techniques

- DIMENSIONS : 53,50 x 36 cm
- MATÉRIAU : Céramique
- NORMES ET RÉGLEMENTATIONS : NF
- HAUTEUR : Standard
- BRIDE : Non
- GARANTIE DE LA CÉRAMIQUE : 10 ans
- POIDS : 15 kg
- TYPE D'INSTALLATION : Suspendu
- CONSOMMATION D'EAU : Standard 3/6 L
- TYPE DE BRIDE : Sans bride
- PRODUIT INCLUS : Aucun

### Dessin technique



Descriptif CCTP : Cuvette SANS BRIDE suspendue, sans trou d'abattant. EDV001. Collection : PATIO. DIMENSIONS : 53,50 x 36 cm. POIDS : 15 kg. MATÉRIAU : Céramique. TYPE D'INSTALLATION : Suspendu. NORMES ET RÉGLEMENTATIONS : NF. CONSOMMATION D'EAU : Standard 3/6 L. HAUTEUR : Standard. TYPE DE BRIDE : Sans bride. BRIDE : Non. PRODUIT INCLUS : Aucun. GARANTIE DE LA CÉRAMIQUE : 10 ans.