

EDM102



Collection : VOX

Couleur* :



00 - Blanc

Principaux atouts :



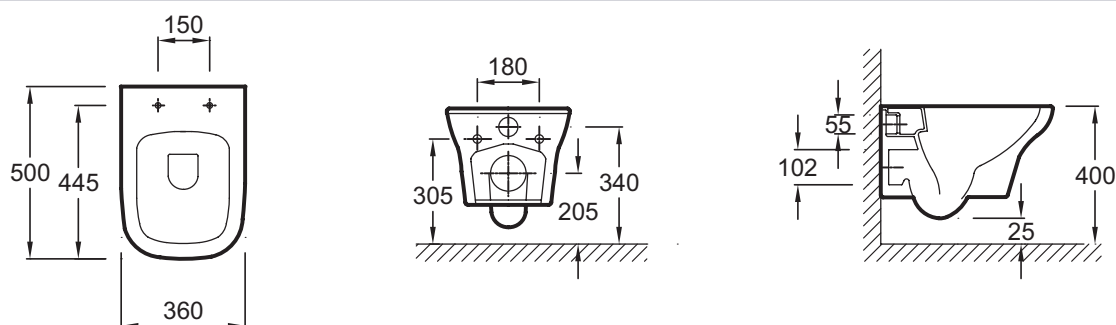
Caractéristiques techniques

- DIMENSIONS : 50 x 36 cm
- MATÉRIAU : Céramique
- CONSOMMATION D'EAU : Standard 3/6 L
- BRIDE : Non
- GARANTIE DE LA CÉRAMIQUE : 10 ans
- POIDS : 20,8 kg
- TYPE D'INSTALLATION : Suspendu
- TYPE DE BRIDE : Sans bride
- ABATTANT : Non
- FIXATION DE LA CUVETTE : Invisibles

Bénéfices consommateurs

- FACILITÉ D'ENTRETIEN : L'intérieur de la cuvette sans rebord est complètement accessible et donc plus facile à nettoyer. Il n'y a aucun recoin où s'accumulent les bactéries
- FACILITÉ D'ENTRETIEN : La surface extérieure de la cuvette est entièrement lisse pour un nettoyage intégral et rapide
- ESTHÉTIQUE : Élégance et discrétion avec les fixations invisibles

Dessin technique



Descriptif CCTP : Cuvette suspendue SANS BRIDE. EDM102. Collection : VOX. DIMENSIONS : 50 x 36 cm. POIDS : 20,8 kg. MATÉRIAU : Céramique. TYPE D'INSTALLATION : Suspendu. CONSOMMATION D'EAU : Standard 3/6 L. TYPE DE BRIDE : Sans bride. BRIDE : Non. ABATTANT : Non. GARANTIE DE LA CÉRAMIQUE : 10 ans. FIXATION DE LA CUVETTE : Invisibles.