

**EDK102**



**Collection :** NOUVELLE VAGUE

**Couleur\* :**



00 - Blanc

**Principaux atouts :**



### Caractéristiques techniques

- DIMENSIONS : 48 x 39 cm
- MATÉRIAU : Céramique
- CONSOMMATION D'EAU : 2,6/4 L et 3/6 L
- TYPE DE BRIDE : Sans bride
- FIXATION DE LA CUVETTE : Invisibles
- POIDS : 21,3 kg
- TYPE D'INSTALLATION : Suspendu
- HAUTEUR : Standard
- GARANTIE DE LA CÉRAMIQUE : 10 ans

### Bénéfices consommateurs

- PRATIQUE : WC compact adapté aux petits espaces.
- ESTHÉTIQUE : Élégance et discrétion avec les fixations invisibles.

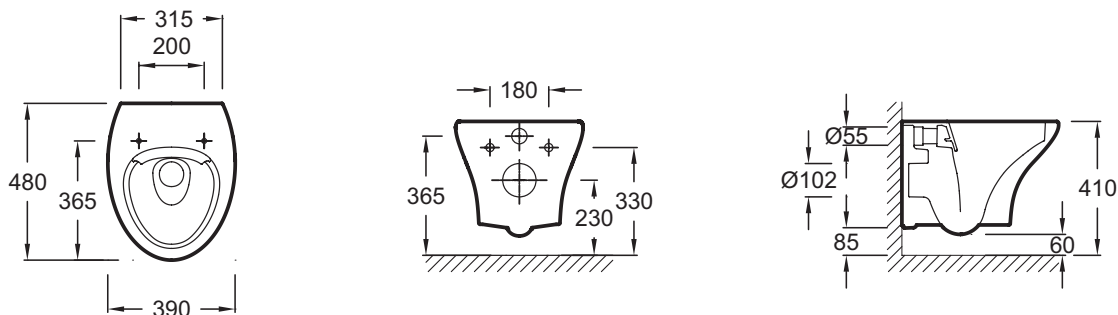
### Bénéfices installateurs

- INSTALLATION RAPIDE : Positionnement facile de la cuvette pour un serrage simplifié

### Produits requis

- E22124 : Abattant thermodur extra-plat à descente progressive

### Dessin technique



Descriptif CCTP : Cuvette suspendue compacte SANS BRIDE. EDK102. Collection : NOUVELLE VAGUE. DIMENSIONS : 48 x 39 cm. POIDS : 21,3 kg. MATÉRIAU : Céramique. TYPE D'INSTALLATION : Suspendu. CONSOMMATION D'EAU : 2,6/4 L et 3/6 L. HAUTEUR : Standard. TYPE DE BRIDE : Sans bride. GARANTIE DE LA CÉRAMIQUE : 10 ans. FIXATION DE LA CUVETTE : Invisibles.