

EDJ102



Collection : NOUVELLE VAGUE

Couleur* :



00 - Blanc

Principaux atouts :



Caractéristiques techniques

- DIMENSIONS : 54 x 39 cm
- MATÉRIAU : Céramique
- CONSOMMATION D'EAU : 2,6/4 L et 3/6 L
- TYPE DE BRIDE : Sans bride
- PRODUIT INCLUS : (abattant non inclus)
- GARANTIE DE LA CÉRAMIQUE : 10 ans
- POIDS : 21,3 kg
- TYPE D'INSTALLATION : Suspendu
- HAUTEUR : Standard
- BRIDE : 0
- ABATTANT : 0
- FIXATION DE LA CUVETTE : Invisibles

Bénéfices consommateurs

- ESTHÉTIQUE : Élégance et discrétion avec les fixations invisibles.
- FACILITÉ D'ENTRETIEN : L'intérieur de la cuvette sans rebord est complètement accessible et donc plus facile à nettoyer. Il n'y a aucun recoin où s'accumulent les bactéries.
- ÉCONOMIQUE : Le volume réduit de la chasse d'eau (2,6/4L) permet d'économiser jusqu'à 22m3/an (famille de 4 personnes).

Produits requis

- E20068 : Abattant thermodur à descente progressive
- E20069 : Abattant thermodur extra-plat

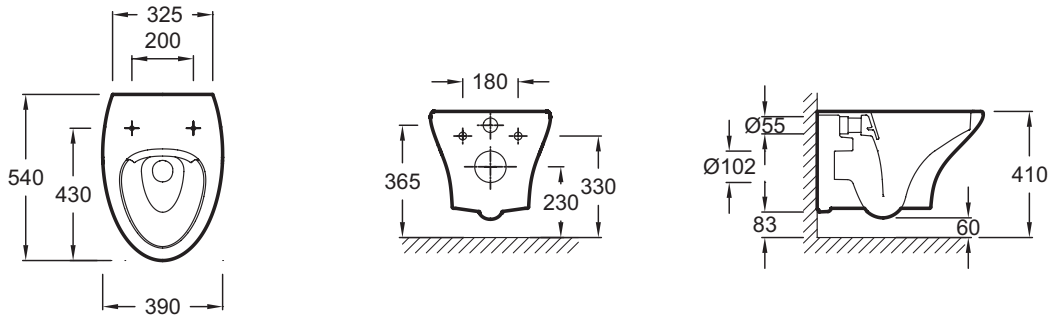
Bénéfices installateurs

- INSTALLATION RAPIDE: Positionnement facile de la cuvette pour un serrage simplifié

Produits complémentaires

- E20915 : Set de lumière

Dessin technique



Descriptif CCTP : Cuvette suspendue SANS BRIDE. EDJ102. Collection : NOUVELLE VAGUE. DIMENSIONS : 54 x 39 cm. POIDS : 21,3 kg. MATÉRIAU : Céramique. TYPE D'INSTALLATION : Suspendu. CONSOMMATION D'EAU : 2,6/4 L et 3/6 L. HAUTEUR : Standard. TYPE DE BRIDE : Sans bride. BRIDE : 0. PRODUIT INCLUS : (abattant non inclus). ABATTANT : 0. GARANTIE DE LA CÉRAMIQUE : 10 ans. FIXATION DE LA CUVETTE : Invisibles.