

## EDF101



**Collection :** STRUKTURA

**Couleur\* :**



00 - Blanc

**Principaux atouts :**



### Caractéristiques techniques

- DIMENSIONS : 48 x 34 cm
- MATÉRIAU : Céramique
- NORMES ET RÉGLEMENTATIONS : NF ; FDES
- HAUTEUR : Confort
- BRIDE : 0
- ABATTANT : 0
- CONDITIONNEMENT : 1 colis
- POIDS : 19 kg
- TYPE D'INSTALLATION : Suspendu
- CONSOMMATION D'EAU : 2,6/4 L et 3/6 L
- TYPE DE BRIDE : Sans bride
- PRODUIT INCLUS : (abattant, bâti-support et plaque de commande non inclus)
- GARANTIE DE LA CÉRAMIQUE : 10 ans

### Bénéfices consommateurs

- PERSONNALISATION : Un WC à votre goût en choisissant le modèle de l'abattant

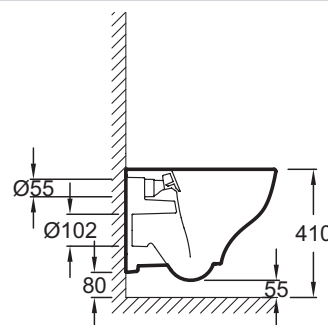
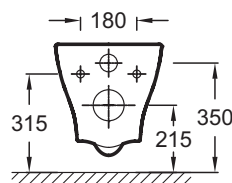
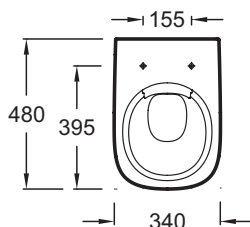
### Bénéfices installateurs

- PRATIQUE : WC compact adapté aux petits espaces

### Produits requis

- E4272 : Abattant compact thermodur
- E70025 : Abattant compact thermodur extra-plat à descente progressive

### Dessin technique



Descriptif CCTP : Cuvette suspendue compacte SANS BRIDE. EDF101. Collection : STRUKTURA. DIMENSIONS : 48 x 34 cm. POIDS : 19 kg. MATÉRIAU : Céramique. TYPE D'INSTALLATION : Suspendu. NORMES ET RÉGLEMENTATIONS : NF ; FDES. CONSOMMATION D'EAU : 2,6/4 L et 3/6 L. HAUTEUR : Confort. TYPE DE BRIDE : Sans bride. BRIDE : 0. PRODUIT INCLUS : (abattant, bâti-support et plaque de commande non inclus). ABATTANT : 0. GARANTIE DE LA CÉRAMIQUE : 10 ans. CONDITIONNEMENT : 1 colis.