

EDE001



Collection : STRUKTURA

Couleur* :



00 - Blanc

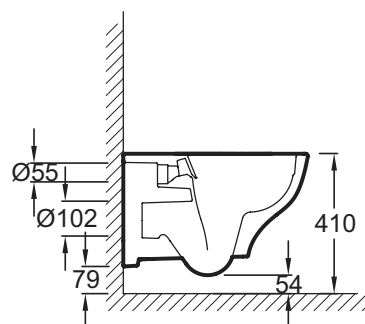
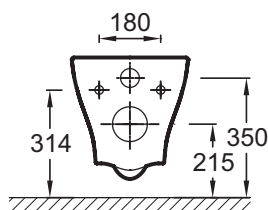
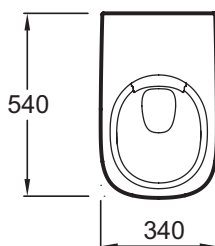
Principaux atouts :



Caractéristiques techniques

- DIMENSIONS : 54 x 34 cm
- MATÉRIAU : Céramique
- CONSOMMATION D'EAU : 2,6/4 L et 3/6 L
- TYPE DE BRIDE : Sans bride
- ABATTANT : 0
- POIDS : 25 kg
- TYPE D'INSTALLATION : Suspendu
- HAUTEUR : Confort
- BRIDE : 0

Dessin technique



Descriptif CCTP : Cuvette suspendue SANS BRIDE. EDE001. Collection : STRUKTURA. DIMENSIONS : 54 x 34 cm. POIDS : 25 kg. MATÉRIAU : Céramique. TYPE D'INSTALLATION : Suspendu. CONSOMMATION D'EAU : 2,6/4 L et 3/6 L. HAUTEUR : Confort. TYPE DE BRIDE : Sans bride. BRIDE : 0. ABATTANT : 0.