

EBD0002



Collection : NOUVELLE VAGUE

Couleur* :



00 - Blanc

Principaux atouts :



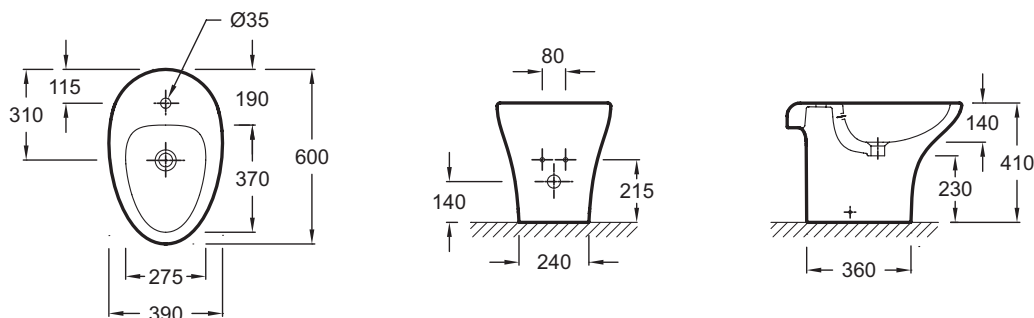
Caractéristiques techniques

- DIMENSIONS : 60 x 39 cm
- MATÉRIAU : Céramique
- TYPE DE BRIDE : Sans bride
- CONDITIONNEMENT : 1 colis
- POIDS : 21,5 kg
- TYPE D'INSTALLATION : Au sol
- GARANTIE DE LA CÉRAMIQUE : 10 ans
- FIXATION DE LA CUVETTE : Cachées

Bénéfices consommateurs

- ESTHÉTIQUE : Élégance et discrétion avec les fixations cachées
- DESIGN : Fluide et contemporain, formes douces

Dessin technique



Descriptif CCTP : Bidet au sol. EBD0002. Collection : NOUVELLE VAGUE. DIMENSIONS : 60 x 39 cm. POIDS : 21,5 kg. MATÉRIAU : Céramique. TYPE D'INSTALLATION : Au sol. TYPE DE BRIDE : Sans bride. GARANTIE DE LA CÉRAMIQUE : 10 ans. CONDITIONNEMENT : 1 colis. FIXATION DE LA CUVETTE : Cachées.