

EB886



Collection : ODÉON UP

Couleur* :



Principaux atouts :



Caractéristiques techniques

- DIMENSIONS : 62 x 38,40 x 45 cm
- MATÉRIAU : Laque ou mélaminé
- TYPE DE RANGEMENT : Tiroir
- PRISE ÉLECTRIQUE : Non
- PRODUIT INCLUS : (robinetterie, lave-mains et set de fixation non inclus)
- FIXATION : Set de fixation à déterminer par votre installateur selon le support mural
- ROBINETTERIE RECOMMANDÉE : Robinetterie Stance, élégance et légèreté
- OPTIONS : Socle sous meuble EB888 ; paire de pieds EB906 ; panier de rangement EB197 ; rangement pour flacons EB122
- POIDS : 15 kg
- TYPE D'INSTALLATION : Suspendu
- LUMIÈRE : Non
- PRISE USB : Non
- POIGNÉE : 0
- INFORMATIONS COMPLÉMENTAIRES : OPTIONS : Socle sous meuble EB888 ; paire de pieds EB906 ; panier de rangement EB197 ; rangement pour flacons EB122
- ROBINETTERIE RECOMMANDÉE : Robinetterie Aleo, une gamme design très accessible

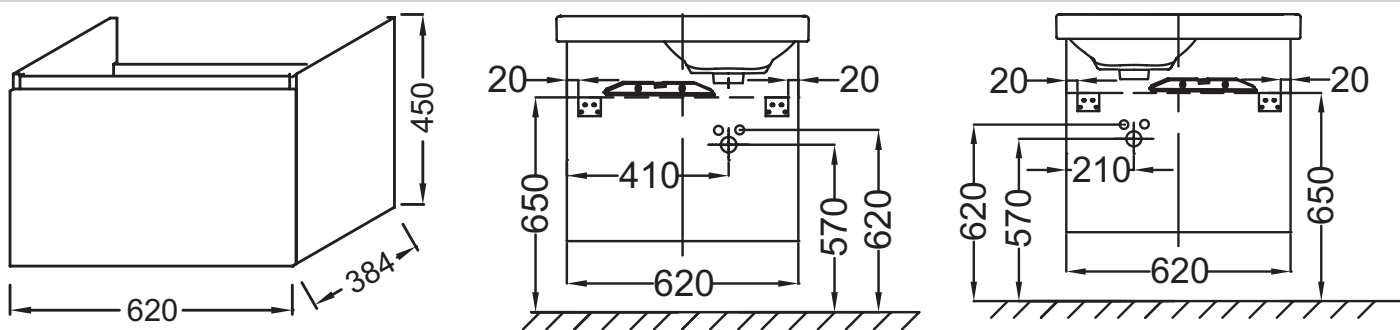
Bénéfices consommateurs

- DESIGN : Un design astucieux qui s'adapte à tous les besoins
- RANGEMENT OPTIMISÉ : 1 tiroir avec fermeture progressive
- CONFORT SONORE : Tiroir équipé d'un système de fermeture avec freins

Produits requis

- E4757G : Plan-vasque 65 cm, à gauche
- E4758G : Plan-vasque 65 cm, à droite

Dessin technique



Descriptif CCTP : Meuble sous plan-vasque 62 cm, 1 tiroir. EB886. Collection : ODÉON UP. DIMENSIONS : 62 x 38,40 x 45 cm. POIDS : 15 kg. MATÉRIAU : Laque ou mélaminé. TYPE D'INSTALLATION : Suspendu. TYPE DE RANGEMENT : Tiroir. LUMIÈRE : Non. PRISE ÉLECTRIQUE : Non. PRISE USB : Non. PRODUIT INCLUS : (robinetterie, lave-mains et set de fixation non inclus). POIGNÉE : 0. FIXATION : Set de fixation à déterminer par votre installateur selon le support mural. INFORMATIONS COMPLÉMENTAIRES : OPTIONS : Socle sous meuble EB888 ; paire de pieds EB906 ; panier de rangement EB197 ; rangement pour flacons EB122. ROBINETTERIE RECOMMANDÉE : Robinetterie Stance, élégance et légèreté. ROBINETTERIE RECOMMANDÉE : Robinetterie Aleo, une gamme design très accessible. OPTIONS : Socle sous meuble EB888 ; paire de pieds EB906 ; panier de rangement EB197 ; rangement pour flacons EB122.