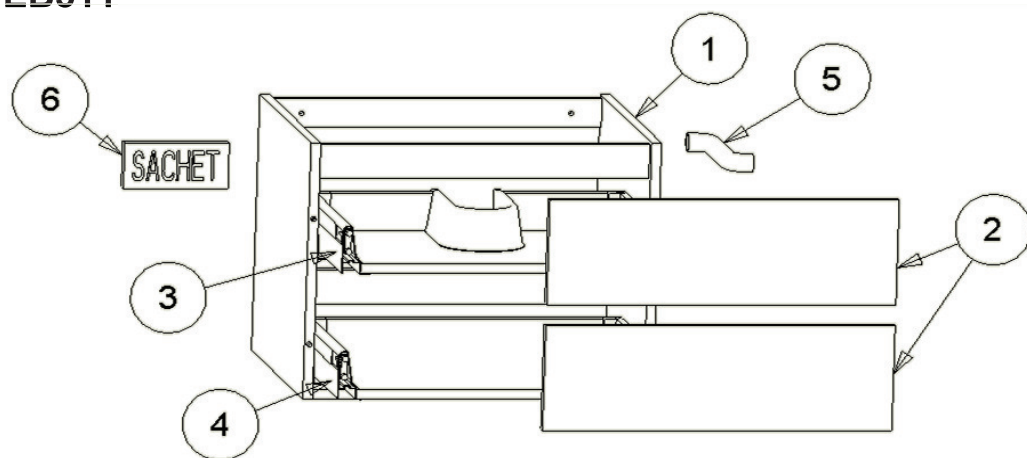


**EB511**

Meuble bas L 570mm - 2 tiroirs



N°	Désignations	Dimensions en mm	Content	PPHT*
1	Caisse méla (avec coulisses)	570*480*446	EPA1115-E10	270,00 €
			EPA1115-M15	270,00 €
			EPA1115-N18	270,00 €
2	Façade méla + 2 butée UVA + 2 attaches façade	568*183*16	EPA1116-E10	60,00 €
			EPA1116-M15	60,00 €
			EPA1116-N18	60,00 €
3	Tiroir Haut complet pour passe-siphon + Façade	568*366*183	EPA1117-E10	200,00 €
			EPA1117-M15	200,00 €
			EPA1117-N18	200,00 €
	Tiroir haut sans pass siphon + façade	586*366*189	EPA1118-E10	170,00 €
			EPA1118-M15	170,00 €
4	Tiroir Bas complet + Façade	568*366*183	EPA1119-E10	170,00 €
			EPA1119-M15	170,00 €
			EPA1119-N18	170,00 €
5	Tubulure		RPA111NF	17,00 €
	Sachet cache vis		RPA732NF	10,00 €
6	Sachet (ferrures d'assemblage)		RPA1114NF	23,00 €
	Sachet (plaquette acier)		RPA037NF	10,00 €

\* PPHT : Prix Public indicatif HT 2016

Les pièces détachées sont à commander auprès de votre distributeur

Notre société ne pratique pas la vente en direct au public. Il appartient aux revendeurs de nos produits de déterminer librement leurs prix dans le respect de la réglementation en vigueur.

KOHLER France 330 339 144 RSC Bobigny- SAS au capital de 45 000 000 euros – Locataire-gérant de la société SANIJURA  
Ce document n'est pas contractuel.