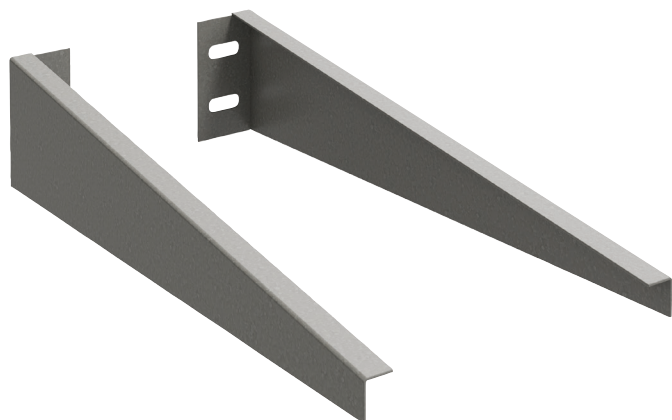


EB509



Collection : PARALLELE

Couleur\* :

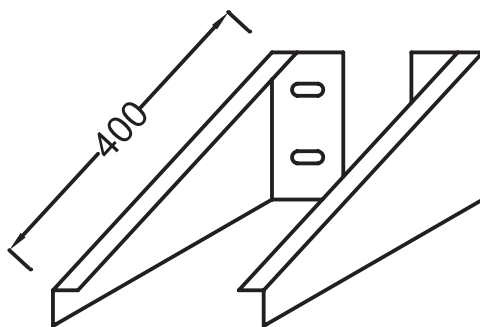


NF - Sans finition

### Caractéristiques techniques

- DIMENSIONS : 40 x 8 x 10 cm
- MATÉRIAU : Métal
- INFORMATIONS COMPLÉMENTAIRES : Métal galvanisé
- POIDS : 2 kg
- PRISE ÉLECTRIQUE : Non

### Dessin technique



Descriptif CCTP : Paire d'équerres de fixation. EB509. Collection : PARALLELE. DIMENSIONS : 40 x 8 x 10 cm. POIDS : 2 kg. MATÉRIAU : Métal. PRISE ÉLECTRIQUE : Non. INFORMATIONS COMPLÉMENTAIRES : Métal galvanisé.