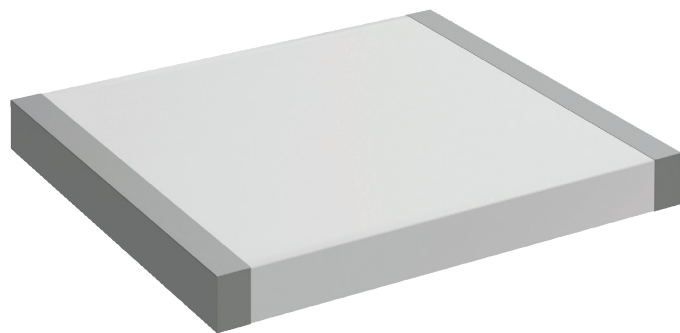


EB508



Collection : PARALLELE

Couleur* :



BME - Métal
argenté



BL - Noir mat

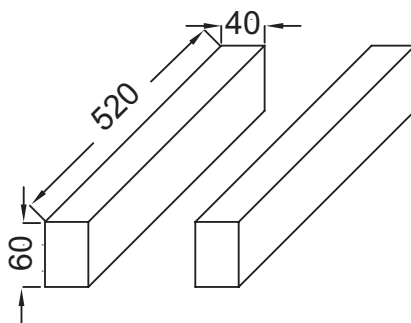
Caractéristiques techniques

- DIMENSIONS : 52 x 6 x 4 cm
- MATÉRIAU : Métal
- INFORMATIONS COMPLÉMENTAIRES : Acier laqué
- POIDS : 0,8 kg
- PRISE ÉLECTRIQUE : Non

Bénéfices consommateurs

- ESTHÉTISME : Fonction esthétique pour une finition parfaite même après une découpe
- SÉCURITÉ : Fonction de protection si disparition des champs à la suite d'une découpe

Dessin technique



Descriptif CCTP : Paire d'embouts de finition. EB508. Collection : PARALLELE. DIMENSIONS : 52 x 6 x 4 cm. POIDS : 0,8 kg. MATÉRIAU : Métal. PRISE ÉLECTRIQUE : Non. INFORMATIONS COMPLÉMENTAIRES : Acier laqué.