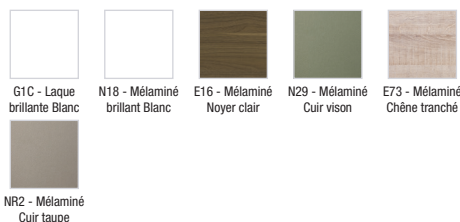


EB3030



Collection : NOUVELLE VAGUE

Couleur* :



Principaux atouts :



Caractéristiques techniques

- DIMENSIONS : 80 x 50,80 x 45,20 cm
- MATÉRIAU : Laque et mélaminé
- RANGEMENT : 2 tiroirs à fermeture progressive
- PRODUIT INCLUS : (robinetterie, plan-vasque et set de fixation non inclus)
- FIXATION : Set de fixation à déterminer par votre installateur en fonction de votre support mural
- ROBINETTERIE RECOMMANDÉE : Robinetterie Nouvelle Vague

- POIDS : 31,5 kg
- TYPE D'INSTALLATION : Suspendu
- TYPE DE RANGEMENT : Tiroir
- DISPOSITION VASQUE : Centrée
- INFORMATIONS COMPLÉMENTAIRES : Robinetterie, plan-vasque et set de fixation non inclus

Bénéfices consommateurs

- DESIGN IDENTITAIRE : Style iconique des "années 50" à la française tout en gardant des fonctionnalités modernes
- RANGEMENT OPTIMISÉ : Plusieurs configurations de rangements dans le meuble

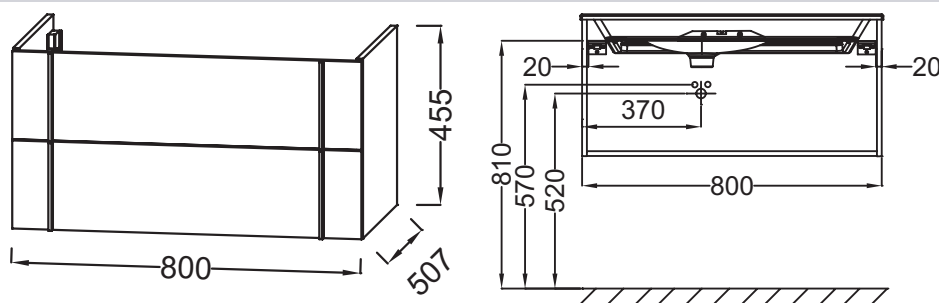
Bénéfices installateurs

- INSTALLATION FACILITÉE : Meuble monté

Produits requis

- EXAR112-Z : Plan-vasque 81 cm meulé

Dessin technique



Descriptif CCTP : Meuble sous plan-vasque 80 cm, 2 tiroirs. EB3030. Collection : NOUVELLE VAGUE. DIMENSIONS : 80 x 50,80 x 45,20 cm. POIDS : 31,5 kg. MATÉRIAU : Laque et mélaminé. TYPE D'INSTALLATION : Suspendu. RANGEMENT : 2 tiroirs à fermeture progressive. TYPE DE RANGEMENT : Tiroir. PRODUIT INCLUS : (robinetterie, plan-vasque et set de fixation non inclus). DISPOSITION VASQUE : Centrée. FIXATION : Set de fixation à déterminer par votre installateur en fonction de votre support mural. INFORMATIONS COMPLÉMENTAIRES : Robinetterie, plan-vasque et set de fixation non inclus. ROBINETTERIE RECOMMANDÉE : Robinetterie Nouvelle Vague.

*En raison des variations possibles dans le réglage de votre ordinateur et de votre imprimante, de facteurs techniques et des caractéristiques particulières de certaines de nos finitions, les couleurs ne sont pas représentatives de la réalité mais sont seulement une indication.