

Collection : VOX

Couleur* :



Principaux atouts :



Caractéristiques techniques

- POIDS : 32 kg
- TYPE D'INSTALLATION : Mural
- RANGEMENT : 3 tiroirs à fermeture progressive
- LUMIÈRE : Non
- PRISE USB : Non
- HORLOGE : Non
- POIGNÉE : "Stiff"
- INFORMATIONS COMPLÉMENTAIRES : Robinetterie, plan-vasque et set de fixation non inclus
- Avec poignée Stiff
- MATÉRIAU : Laque ou mélaminé
- NORMES ET RÉGLEMENTATIONS : NF
- TYPE DE RANGEMENT : Tiroir
- PRISE ÉLECTRIQUE : Non
- ANTIBUÉE : Non
- PRODUIT INCLUS : 3 pieds
- FIXATION : Set de fixation à déterminer par votre installateur en fonction de votre support mural
- Livré avec une paire de pieds de 11 cm

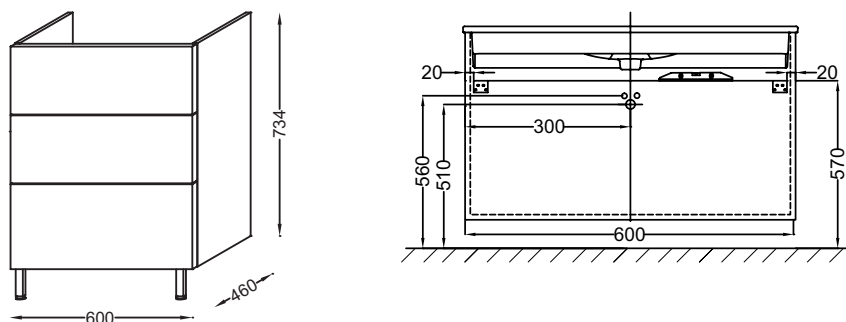
Bénéfices consommateurs

- FONCTIONNALITÉ : Grande capacité de stockage grâce à plusieurs tiroirs intégrés dans le meuble
- LE CHOIX DONNÉ AU CLIENT : 2 configurations de poignées au choix (intégrées apparentes), large choix de finitions.
- ESTHÉTISME : Intégration parfaite de la céramique avec le meuble (plan-vasque meulé)
- CONFORT SONORE : Tiroirs équipés d'un système de fermeture avec freins

Produits requis

- EXAF112-Z

Dessin technique



Descriptif CCTP : Meuble sous plan-vasque 60 cm 3 tiroirs, poignée Stiff. EB3000-R2. Collection : VOX. POIDS : 32 kg. MATÉRIAU : Laque ou mélaminé. TYPE D'INSTALLATION : Mural. NORMES ET RÉGLEMENTATIONS : NF. RANGEMENT : 3 tiroirs à fermeture progressive. TYPE DE RANGEMENT : Tiroir. LUMIÈRE : Non. PRISE ÉLECTRIQUE : Non. PRISE USB : Non. ANTIBUÉE : Non. HORLOGE : Non. PRODUIT INCLUS : 3 pieds. POIGNÉE : "Stiff". FIXATION : Set de fixation à déterminer par votre installateur en fonction de votre support mural. INFORMATIONS COMPLÉMENTAIRES : Robinetterie, plan-vasque et set de fixation non inclus. Livré avec une paire de pieds de 11 cm. Avec poignée Stiff.