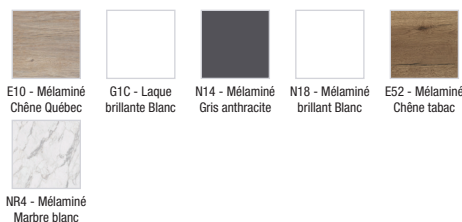


**EB2510-R5**



**Collection :** ODÉON RIVE GAUCHE

**Couleur\* :**



**Principaux atouts :**



**Caractéristiques techniques**

- DIMENSIONS : 60 x 50,80 x 45,20 cm
- MATÉRIAU : Laque ou mélaminé
- TYPE DE RANGEMENT : Tiroir
- PRISE ÉLECTRIQUE : Non
- HORLOGE : Non
- VERSION : Avec passe-siphon
- POIGNÉE : Chrome
- FIXATION : Set de fixation à déterminer par votre installateur en fonction de votre support mural

- POIDS : 18,3 kg
- TYPE D'INSTALLATION : Suspendu
- LUMIÈRE : Non
- PRISE USB : Non
- ETAGÈRE : Non
- DISPOSITION VASQUE : Gauche
- FINITION INTÉRIEURE : Gris
- INFORMATIONS COMPLÉMENTAIRES : Robinetterie, plan-vasque et set de fixation non inclus

**Bénéfices consommateurs**

- CONFORT SONORE : Tiroir équipé d'un système de fermeture avec freins
- FINITION PARFAITE : Large choix de finition

**Bénéfices installateurs**

- INSTALLATION FACILITÉE : Meuble monté

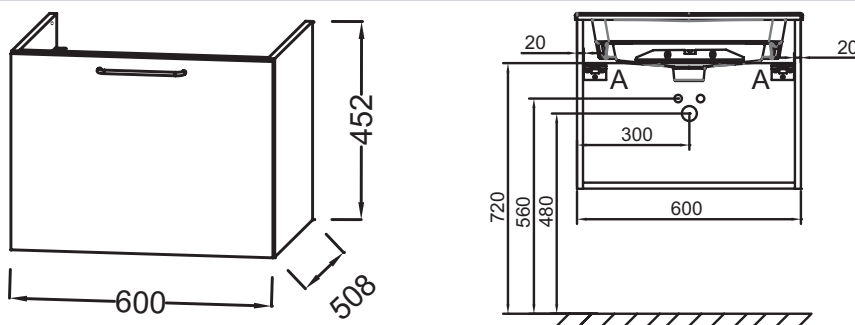
**Produits requis**

- EB2562 : Plan-vasque verre givré, 81 cm
- EXBA112-Z : Plan-vasque céramique, 60 cm, meulé

**Produits complémentaires**

- EB2569 : Paire de pieds

**Dessin technique**



Descriptif CCTP : Meuble sous plan-vasque 60 cm, 1 tiroir haut. EB2510-R5. Collection : ODÉON RIVE GAUCHE. DIMENSIONS : 60 x 50,80 x 45,20 cm. POIDS : 18,3 kg. MATÉRIAU : Laque ou mélaminé. TYPE D'INSTALLATION : Suspendu. TYPE DE RANGEMENT : Tiroir. LUMIÈRE : Non. PRISE ÉLECTRIQUE : Non. PRISE USB : Non. HORLOGE : Non. ETAGÈRE : Non. VERSION : Avec passe-siphon. DISPOSITION VASQUE : Gauche. POIGNÉE : Chrome. FINITION INTÉRIEURE : Gris. FIXATION : Set de fixation à déterminer par votre installateur en fonction de votre support mural. INFORMATIONS COMPLÉMENTAIRES : Robinetterie, plan-vasque et set de fixation non inclus.

\*En raison des variations possibles dans le réglage de votre ordinateur et de votre imprimante, de facteurs techniques et des caractéristiques particulières de certaines de nos finitions, les couleurs ne sont pas représentatives de la réalité mais sont seulement une indication.