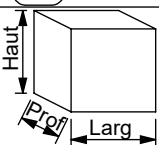
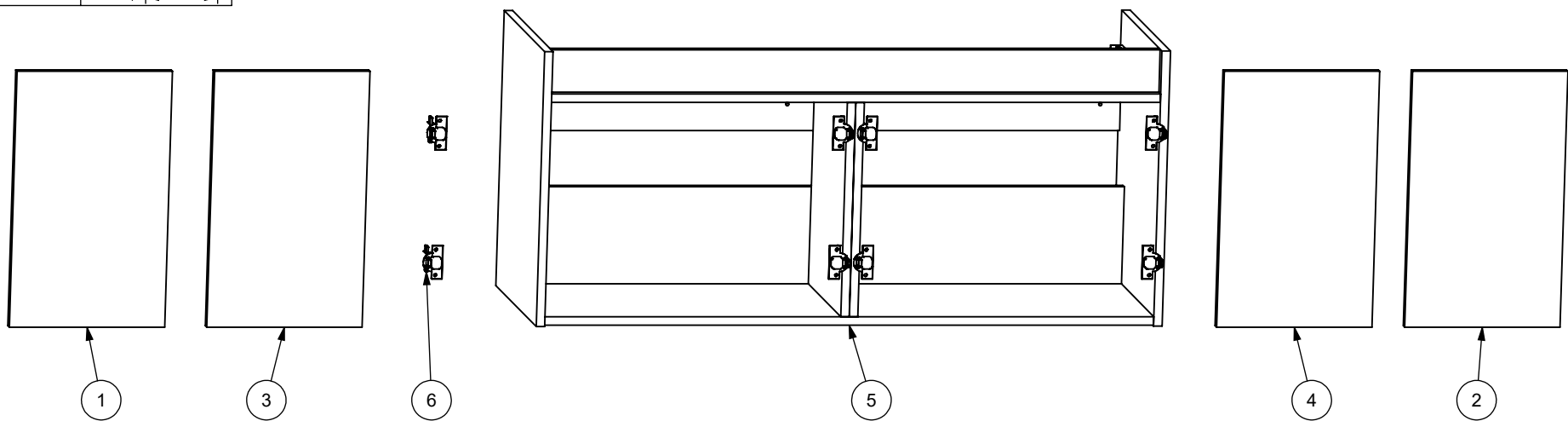



Cotes critiques: <b>(CC)</b>	
Largeur:	1185 mm
Profondeur:	455 mm
Hauteur:	520 mm

6	RPA4167NF	8	Assemblage Charnières			
5	N.C.	1	Caisse Porte 1200 méla	1185	440	520
4	EPA4175-*	1	Porte gauche méla	484	294	16
3	EPA4174-*	1	Porte droite méla	484	294	16
2	EPA4176-*	1	Porte droite méla	484	294	16
1	EPA4173-*	1	Porte gauche méla	484	294	16
N°	REF SAP	QTE	Désignation	Long /Larg	Larg /Prof	Ep /Ht

Schéma éclaté			<b>KOHLER</b> FRANCE	Date d'émission : 28/09/2020	
Titre : S/T 1200 Portes Tolbiac méla/méla JD				Préparé par : MOREL Simon	
Distribution :			Révision No : 00.01		
Numéro: EB2361-XX			Date de révision :		
Page : 1 / 2			Révisé par : _		
PHOTOCOPIE INTERDITE			Approuvé par: _		
Masse : 35710.60kg			Echelle : 1:12		

Titre : Schéma éclaté <b>KOHLER</b> FRANCE	Date d'émission : Voir page 1 Préparé par : Voir page 1
Distribution : Numéro: EB2361-XX Page : 2/ 2	Révision No : Voir page 1 Date de révision : Voir page 1 Révisé par : Voir page 1
PHOTOCOPIE INTERDITE	Approuvé par: _
Masse : kg	Echelle : 1:15 