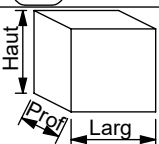
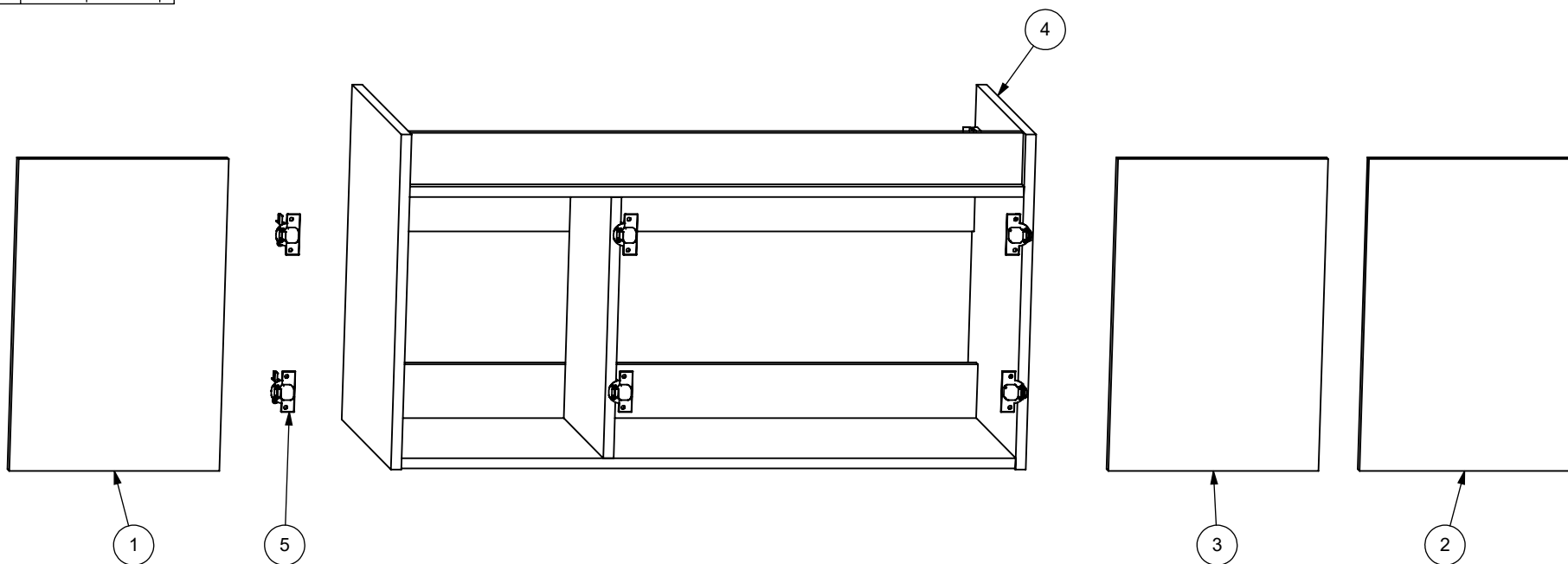
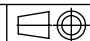



|                            |        |  |
|----------------------------|--------|--|
| Cotes critiques: <b>CC</b> |        |  |
| Largeur:                   | 985 mm |  |
| Profondeur:                | 458 mm |  |
| Hauteur:                   | 520 mm |  |



|   |           |   |                        |     |     |     |
|---|-----------|---|------------------------|-----|-----|-----|
| 5 | RPA4167NF | 6 | Assemblage Charnières  |     |     |     |
| 4 | N.C.      | 1 | Caisse porte 1000 méla | 985 | 440 | 520 |
| 3 | EPA4171-* | 1 | Porte centre méla      | 484 | 326 | 16  |
| 2 | EPA4172-* | 1 | Porte droite méla      | 484 | 326 | 16  |
| 1 | EPA4170-* | 1 | Porte gauche méla      | 484 | 326 | 16  |

| N° | REF SAP | QTE | Désignation | Long /Larg | Larg /Prof | Ep /Ht |
|----|---------|-----|-------------|------------|------------|--------|
|----|---------|-----|-------------|------------|------------|--------|

|   |  |  |   |                              |  |  |
|---|--|--|---|------------------------------|--|--|
| Schéma éclaté                               |  |  | <b>KOHLER</b> FRANCE  | Date d'émission : 21/09/2020 |  |  |
| Titre : S/T 1000 Porte Tolbiac méla/méla JD |  |  |   | Préparé par : MOREL Simon    |  |  |
| Distribution :                              |  |  | Révision No : 00.01   |                              |  |  |
| Numéro: EB2360-XX                           |  |  | Date de révision :  |                              |  |  |
| Page : 1 / 2                                |  |  | Révisé par : _  |                              |  |  |
| Masse : 27833.57kg                          |  |  | Approuvé par: _   |                              |  |  |
| PHOTOCOPIE INTERDITE                        |  |  | Echelle : 1:10  |                              |  |  |
|   |  |  |  |                              |  |  |

|  |  |
|--|--|
| Titre : Schéma éclaté <b>KOHLER</b> FRANCE         | Date d'émission : Voir page 1<br>Préparé par : Voir page 1   |
| Distribution :<br>Numéro: EB2360-XX<br>Page : 2/ 2 | Révision No : Voir page 1<br>Date de révision : Voir page 1<br>Révisé par : Voir page 1              |
| PHOTOCOPIE INTERDITE                               | Approuvé par: _  |
| Masse : kg   | Echelle : 1:15  |