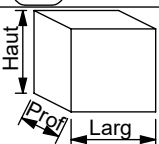
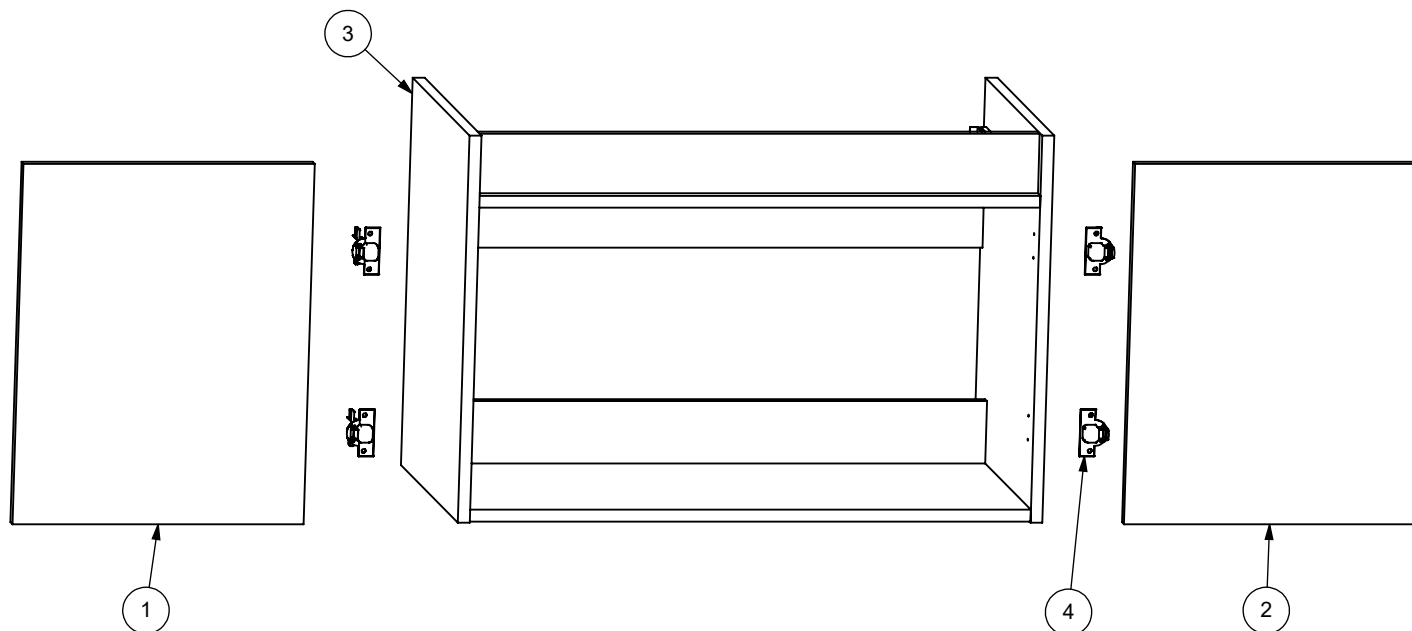




Cotes critiques: CC		
Largeur:	785 mm	
Profondeur:	458 mm	
Hauteur:	520 mm	



4	RPA4167NF	4	Assemblage Charnières			
3	N.C.	1	Caisse 800 portes méla	785	440	520
2	EPA4169-*	1	Porte droite méla	484	391	16
1	EPA4168-*	1	Porte gauche méla	484	391	16
N°	REF SAP	QTE	Désignation	Long /Larg	Larg /Prof	Ep /Ht

Schéma éclaté			KOHLER FRANCE			Date d'émission : 17/09/2020
Titre : S/T 800 Portes Tolbiac méla/méla JD						Préparé par : MOREL Simon
Distribution :						Révision No : 00.01
Numéro: EB2358-XX						Date de révision :
Page : 1 / 2			PHOTOCOPIE INTERDITE			Révisé par : _
Masse : 21811.31kg						Approuvé par: _
			Echelle : 1:10			

<p>Titre : Schéma éclaté KOHLER FRANCE</p>	<p>Date d'émission : Voir page 1 Préparé par : Voir page 1</p>
<p>Distribution : Numéro: EB2358-XX Page : 2/ 2</p>	<p>Révision No : Voir page 1 Date de révision : Voir page 1 Révisé par : Voir page 1</p>
<p>PHOTOCOPIE INTERDITE</p>	<p>Approuvé par: _</p>
<p>Masse : kg</p>	<p>Echelle : 1:15 </p>