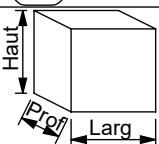
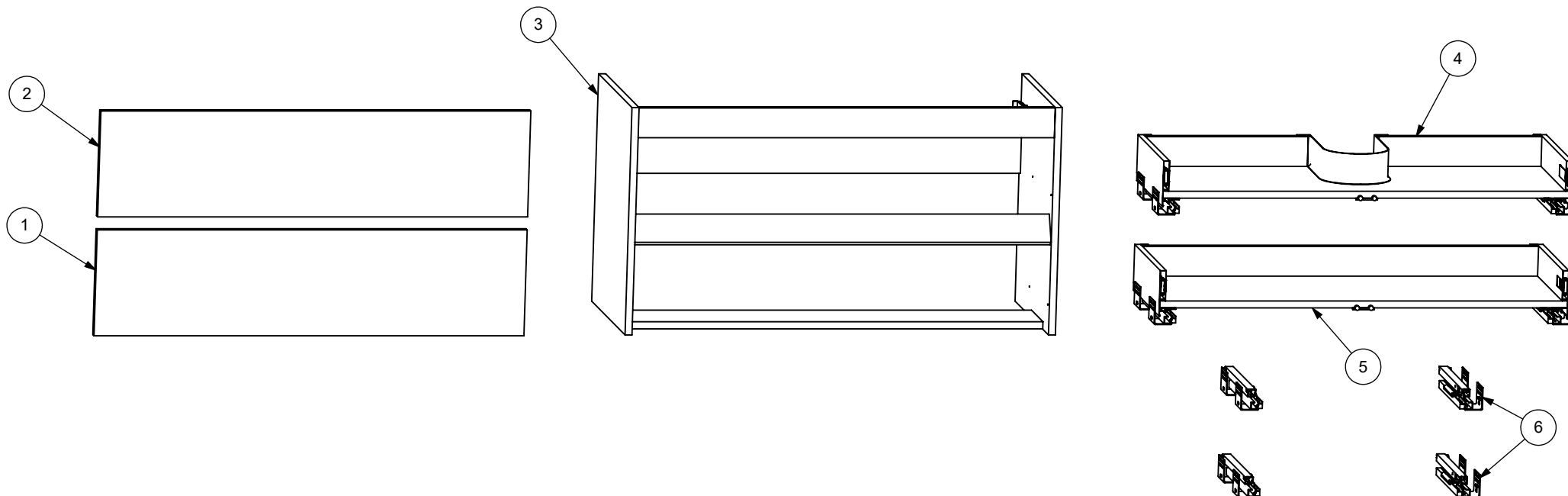




Cotes critiques: CC		
Largeur:	985 mm	
Profondeur:	456 mm	
Hauteur:	520 mm	



6	RPA4181NF	2	Paire de coulisses	341	102	52
5	RPA4189NF	1	Assemblage tiroir bas 1000	935	341	104
4	RPA4188NF	1	Assemblage tiroir haut 1000	935	341	104
3	N.C.	1	Caisse Tiroir 1000	985	440	520
2	EPA4186-*	1	Façade 1000 usinée haute méla	984	242	16
1	EPA4187-*	1	Façade 1000 usinée basse méla	984	242	16
N°	REF SAP	QTE	Désignation	Long /Larg	Larg /Prof	Ep /Ht

Schéma éclaté		KOHLER FRANCE		Date d'émission : 02/10/2020	
Titre : S/T 1000 Tiroirs Tolbiac méla/méla JD				Préparé par : MROWETZ Maxime	
Distribution :				Révision No : 00.01	
Numéro: EB2354-XX				Date de révision :	
Page : 1 / 2		PHOTOCOPIE INTERDITE		Révisé par : _	
				Approuvé par: _	
Masse : 33540.55kg			Echelle : 1:13		

<p>Titre : Schéma éclaté KOHLER FRANCE</p>	<p>Date d'émission : Voir page 1 Préparé par : Voir page 1</p>
<p>Distribution : Numéro: EB2354-XX</p>	<p>Révision No : Voir page 1 Date de révision : Voir page 1 Révisé par : Voir page 1</p>
<p>Page : 2 / 2</p>	<p>PHOTOCOPIE INTERDITE</p>
<p>Masse : kg</p>	<p>Echelle : 1:15 </p>