

EB2098-R2



Collection : VOX

Couleur* :



E10 - Mélaminé
Chêne Québec



G1C - Laque
brillante Blanc



N18 - Mélaminé
brillant Blanc



E16 - Mélaminé
Noyer clair



N29 - Mélaminé
Cuir vison

Principaux atouts :



Caractéristiques techniques

- **POIDS :** 37 kg
- **TYPE D'INSTALLATION :** Mural
- **RANGEMENT :** 3 tiroirs à fermeture progressive
- **LUMIÈRE :** Non
- **PRISE USB :** Non
- **HORLOGE :** Non
- **POIGNÉE :** "Stiff"
- **INFORMATIONS COMPLÉMENTAIRES :** Robinetterie, plan-vasque et set de fixation non inclus
- Avec poignée Stiff
- **MATÉRIAU :** Laque ou mélaminé
- **NORMES ET RÉGLEMENTATIONS :** NF
- **TYPE DE RANGEMENT :** Tiroir
- **PRISE ÉLECTRIQUE :** Non
- **ANTIBUÉE :** Non
- **PRODUIT INCLUS :** 3 pieds
- **FIXATION :** Set de fixation à déterminer par votre installateur en fonction de votre support mural
- Livré avec une paire de pieds de 11 cm

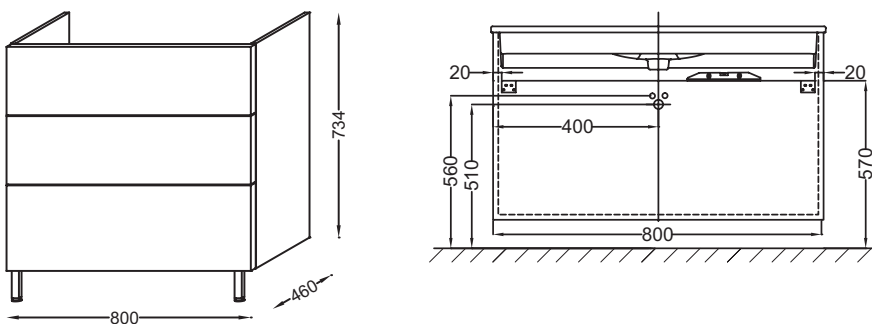
Bénéfices consommateurs

- **FONCTIONNALITÉ :** Grande capacité de stockage grâce à plusieurs tiroirs intégrés dans le meuble
- **LE CHOIX DONNÉ AU CLIENT :** 2 configurations de poignées au choix (intégrées apparentes), large choix de finitions.
- **ESTHÉTISME :** Intégration parfaite de la céramique avec le meuble (plan-vasque meulé)
- **CONFORT SONORE :** Tiroirs équipés d'un système de fermeture avec freins

Produits requis

- EXAE112-Z

Dessin technique



Descriptif CCTP : Meuble sous plan-vasque 80 cm, 3 tiroirs, poignée Stiff. EB2098-R2. Collection : VOX. POIDS : 37 kg. MATÉRIAU : Laque ou mélaminé. TYPE D'INSTALLATION : Mural. NORMES ET RÉGLEMENTATIONS : NF. RANGEMENT : 3 tiroirs à fermeture progressive. TYPE DE RANGEMENT : Tiroir. LUMIÈRE : Non. PRISE ÉLECTRIQUE : Non. PRISE USB : Non. ANTIBUÉE : Non. HORLOGE : Non. PRODUIT INCLUS : 3 pieds. POIGNÉE : "Stiff". FIXATION : Set de fixation à déterminer par votre installateur en fonction de votre support mural. INFORMATIONS COMPLÉMENTAIRES : Robinetterie, plan-vasque et set de fixation non inclus. Livré avec une paire de pieds de 11 cm. Avec poignée Stiff.