

Collection : VOX

Couleur* :



Principaux atouts :



Caractéristiques techniques

- **POIDS :** 42 kg
- **TYPE D'INSTALLATION :** Suspendu
- **RANGEMENT :** 3 tiroirs à fermeture progressive
- **DISPOSITION VASQUE :** Droite
- **FIXATION :** Set de fixation à déterminer par votre installateur en fonction de votre support mural
- **OPTION :** Livré avec une paire de pieds de 11 cm
- **MATÉRIAU :** Laque ou mélaminé
- **NORMES ET RÉGLEMENTATIONS :** NF
- **PRODUIT INCLUS :** Paire de pieds
- **POIGNÉE :** "Stiff"
- **INFORMATIONS COMPLÉMENTAIRES :** Robinetterie, plan-vasque et set de fixation non inclus
- **Avec poignée Stiff**

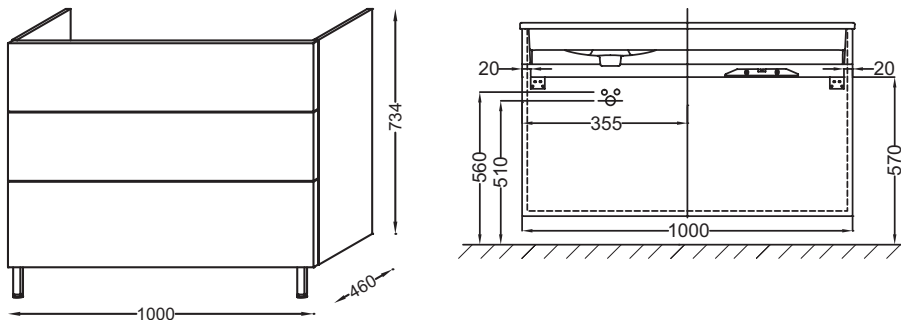
Bénéfices consommateurs

- **FONCTIONNALITÉ :** Grande capacité de stockage grâce à plusieurs tiroirs intégrés dans le meuble
- **LE CHOIX DONNÉ AU CLIENT :** 2 configurations de poignées au choix (intégrées apparentes), large choix de finitions.
- **ESTHÉTISME :** Intégration parfaite de la céramique avec le meuble (plan-vasque meulé)
- **CONFORT SONORE :** Tiroirs équipés d'un système de fermeture avec freins

Produits requis

- **EXAD112-Z :** Plan-vasque céramique, 101 cm, droite, meulé

Dessin technique



Descriptif CCTP : Meuble sous plan-vasque 100 cm (cuve à droite), 3 tiroirs, poignée Stiff. EB2096-R2. Collection : VOX. POIDS : 42 kg. MATÉRIAU : Laque ou mélaminé. TYPE D'INSTALLATION : Suspendu. NORMES ET RÉGLEMENTATIONS : NF. RANGEMENT : 3 tiroirs à fermeture progressive. PRODUIT INCLUS : Paire de pieds. DISPOSITION VASQUE : Droite. POIGNÉE : "Stiff". FIXATION : Set de fixation à déterminer par votre installateur en fonction de votre support mural. INFORMATIONS COMPLÉMENTAIRES : Robinetterie, plan-vasque et set de fixation non inclus. OPTION : Livré avec une paire de pieds de 11 cm. Avec poignée Stiff.