

Collection : VOX

Couleur* :



Principaux atouts :



Caractéristiques techniques

- DIMENSIONS : 120 x 46 x 73,40 cm
- MATÉRIAU : Laque ou mélaminé
- NORMES ET RÉGLEMENTATIONS : NF
- TYPE DE RANGEMENT : Tiroir
- PRISE ÉLECTRIQUE : Non
- ANTIBUÉE : Non
- PRODUIT INCLUS : Paire de pieds
- FIXATION : Set de fixation à déterminer par votre installateur en fonction de votre support mural
- Livré avec une paire de pieds de 11 cm
- POIDS : 46 kg
- TYPE D'INSTALLATION : Suspendu
- RANGEMENT : 3 tiroirs à fermeture progressive
- LUMIÈRE : Non
- PRISE USB : Non
- HORLOGE : Non
- POIGNÉE : "Straight"
- INFORMATIONS COMPLÉMENTAIRES : Robinetterie, plan-vasque et set de fixation non inclus
- Avec poignée Straight

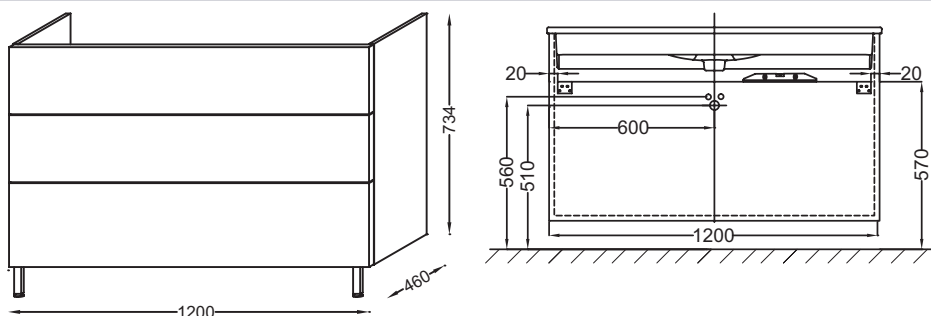
Bénéfices consommateurs

- FONCTIONNALITÉ : Grande capacité de stockage grâce à plusieurs tiroirs intégrés dans le meuble
- LE CHOIX DONNÉ AU CLIENT : 2 configurations de poignées au choix (intégrées apparentes), large choix de finitions.
- CONFORT SONORE : Tiroirs équipés d'un système de fermeture avec freins

Produits requis

- EXAB112-Z : Plan-vasque céramique, 121 cm, meulé

Dessin technique



Descriptif CCTP : Meuble sous plan-vasque 120 cm 3 tiroirs, poignée Straight. EB2091-R4. Collection : VOX. DIMENSIONS : 120 x 46 x 73,40 cm. POIDS : 46 kg. MATÉRIAU : Laque ou mélaminé. TYPE D'INSTALLATION : Suspendu. NORMES ET RÉGLEMENTATIONS : NF. RANGEMENT : 3 tiroirs à fermeture progressive. TYPE DE RANGEMENT : Tiroir. LUMIÈRE : Non. PRISE ÉLECTRIQUE : Non. PRISE USB : Non. ANTIBUÉE : Non. HORLOGE : Non. PRODUIT INCLUS : Paire de pieds. POIGNÉE : "Straight". FIXATION : Set de fixation à déterminer par votre installateur en fonction de votre support mural. INFORMATIONS COMPLÉMENTAIRES : Robinetterie, plan-vasque et set de fixation non inclus. Livré avec une paire de pieds de 11 cm. Avec poignée Straight.

*En raison des variations possibles dans le réglage de votre ordinateur et de votre imprimante, de facteurs techniques et des caractéristiques particulières de certaines de nos finitions, les couleurs ne sont pas représentatives de la réalité mais sont seulement une indication.