

Collection : VOX

Couleur* :



E10 - Mélaminé
Chêne Québec



G1C - Laque
brillante Blanc



N18 - Mélaminé
brillant Blanc



E16 - Mélaminé
Noyer clair



N29 - Mélaminé
Cuir vison

Principaux atouts :



Caractéristiques techniques

- DIMENSIONS : 60 x 46 x 45,20 cm
- MATÉRIAU : Laque ou mélaminé
- NORMES ET RÉGLEMENTATIONS : NF
- TYPE DE RANGEMENT : Tiroir
- PRISE ÉLECTRIQUE : Non
- ANTIBUÉE : Non
- PRODUIT INCLUS : (robinetterie, plan-vasque et fixation non inclus)
- FIXATION : Set de fixation à déterminer par votre installateur en fonction de votre support mural
- Avec poignée Angle
- POIDS : 23 kg
- TYPE D'INSTALLATION : Mural
- RANGEMENT : 2 tiroirs à fermeture progressive
- LUMIÈRE : Non
- PRISE USB : Non
- HORLOGE : Non
- POIGNÉE : "Angle"
- INFORMATIONS COMPLÉMENTAIRES : Robinetterie, plan-vasque et set de fixation non inclus

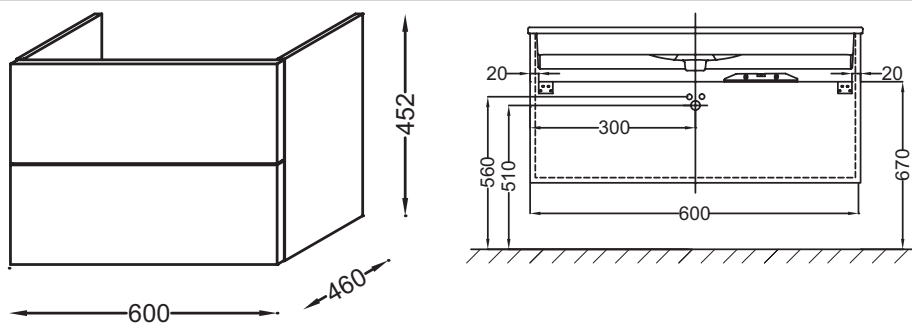
Bénéfices consommateurs

- FONCTIONNALITÉ : Grande capacité de stockage grâce à plusieurs tiroirs intégrés dans le meuble
- LE CHOIX DONNÉ AU CLIENT : 2 configurations de poignées au choix (intégrées apparentes), large choix de finitions.
- ESTHÉTISME : Intégration parfaite de la céramique avec le meuble (plan-vasque meulé)
- CONFORT SONORE : Tiroirs équipés d'un système de fermeture avec freins

Produits requis

- EXAF112-Z

Dessin technique



Descriptif CCTP : Meuble sous plan-vasque 60 cm, 2 tiroirs, poignée Angle. EB2080-R3. Collection : VOX. DIMENSIONS : 60 x 46 x 45,20 cm. POIDS : 23 kg. MATÉRIAU : Laque ou mélaminé. TYPE D'INSTALLATION : Mural. NORMES ET RÉGLEMENTATIONS : NF RANGEMENT : 2 tiroirs à fermeture progressive. TYPE DE RANGEMENT : Tiroir. LUMIÈRE : Non. PRISE ÉLECTRIQUE : Non. PRISE USB : Non. ANTI-BUÉE : Non. HORLOGE : Non. PRODUIT INCLUS : (robinetterie, plan-vasque et fixation non inclus). POIGNÉE : "Angle". FIXATION : Set de fixation à déterminer par votre installateur en fonction de votre support mural. INFORMATIONS COMPLÉMENTAIRES : Robinetterie, plan-vasque et set de fixation non inclus. Avec poignée Angle.