

Collection : VOX

Couleur* :



Principaux atouts :



Caractéristiques techniques

- **POIDS :** 29 kg
- **NORMES ET RÉGLEMENTATIONS :** NF
- **TYPE DE RANGEMENT :** Tiroir
- **PRISE ÉLECTRIQUE :** Non
- **ANTIBUÉE :** Non
- **TYPE MEUBLE DE COMPLÉMENT :** Commode
- Avec poignée Angle
- **MATÉRIAU :** Laque ou mélaminé
- **RANGEMENT :** 2 tiroirs à fermeture progressive
- **LUMIÈRE :** Non
- **PRISE USB :** Non
- **HORLOGE :** Non
- **POIGNÉE :** "Angle"

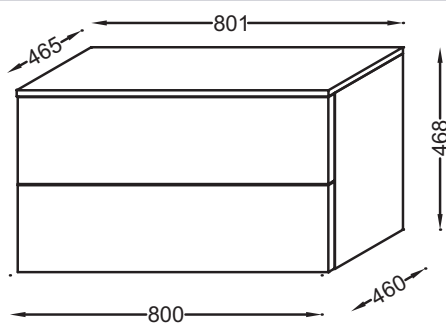
Bénéfices consommateurs

- **FONCTIONNALITÉ :** Grande capacité de stockage grâce à plusieurs tiroirs intégrés dans le meuble
- **LE CHOIX DONNÉ AU CLIENT :** 2 configurations de poignées au choix (intégrées apparentes), large choix de finitions.
- **CONFORT SONORE :** Tiroirs équipés d'un système de fermeture avec freins

Produits complémentaires

- EB322 : Paire de pieds H38 cm

Dessin technique



Descriptif CCTP : Commode 80 cm, 2 tiroirs, poignée Angle. EB2063-R3. Collection : VOX. POIDS : 29 kg. MATÉRIAU : Laque ou mélaminé. NORMES ET RÉGLEMENTATIONS : NF. RANGEMENT : 2 tiroirs à fermeture progressive. TYPE DE RANGEMENT : Tiroir. LUMIÈRE : Non. PRISE ÉLECTRIQUE : Non. PRISE USB : Non. ANTIBUÉE : Non. HORLOGE : Non. TYPE MEUBLE DE COMPLÉMENT : Commode. POIGNÉE : "Angle". Avec poignée Angle.