

**EB2063-R2**



**Collection :** VOX

**Couleur\* :**



E10 - Mèlaminé  
Chêne Québec



G1C - Laque  
brillante Blanc



N18 - Mèlaminé  
brillant Blanc



E16 - Mèlaminé  
Noyer clair



N29 - Mèlaminé  
Cuir vison

**Principaux atouts :**



### Caractéristiques techniques

- POIDS : 29 kg
- NORMES ET RÉGLEMENTATIONS : NF
- TYPE DE RANGEMENT : Tiroir
- PRISE ÉLECTRIQUE : Non
- ANTIBUÉE : Non
- TYPE MEUBLE DE COMPLÈMENT : Commode
- Avec poignée Stiff
- MATÉRIAU : Laque ou mélaminé
- RANGEMENT : 2 tiroirs à fermeture progressive
- LUMIÈRE : Non
- PRISE USB : Non
- HORLOGE : Non
- POIGNÉE : "Stiff"

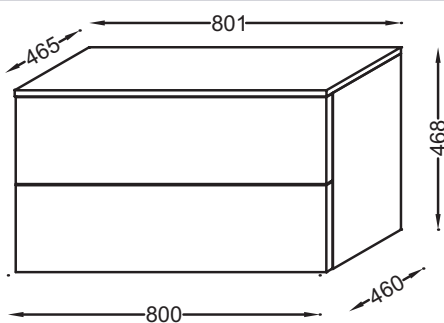
### Bénéfices consommateurs

- FONCTIONNALITÉ : Grande capacité de stockage grâce à plusieurs tiroirs intégrés dans le meuble
- LE CHOIX DONNÉ AU CLIENT : 2 configurations de poignées au choix (intégrées apparentes), large choix de finitions.
- CONFORT SONORE : Tiroirs équipés d'un système de fermeture avec freins

### Produits complémentaires

- EB322 : Paire de pieds H38 cm

### Dessin technique



Descriptif CCTP : Commode 80 cm, 2 tiroirs, poignée Stiff. EB2063-R2. Collection : VOX. POIDS : 29 kg. MATÉRIAU : Laque ou mélaminé. NORMES ET RÉGLEMENTATIONS : NF. RANGEMENT : 2 tiroirs à fermeture progressive. TYPE DE RANGEMENT : Tiroir. LUMIÈRE : Non. PRISE ÉLECTRIQUE : Non. PRISE USB : Non. ANTIBUÉE : Non. HORLOGE : Non. TYPE MEUBLE DE COMPLÈMENT : Commode. POIGNÉE : "Stiff". Avec poignée Stiff.