

Collection : VOX

Couleur* :



E10 - Mélaminé
Chêne Québec



G1C - Laque
brillante Blanc



N18 - Mélaminé
brillant Blanc



E16 - Mélaminé
Noyer clair



N29 - Mélaminé
Cuir vison

Principaux atouts :



Caractéristiques techniques

- POIDS : 29 kg
- NORMES ET RÉGLEMENTATIONS : NF
- TYPE DE RANGEMENT : Tiroir
- PRISE ÉLECTRIQUE : Non
- ANTIBUÉE : Non
- TYPE MEUBLE DE COMPLÉMENT : Commode
- Avec poignée Curve
- MATÉRIAU : Laque ou mélaminé
- RANGEMENT : 2 tiroirs à fermeture progressive
- LUMIÈRE : Non
- PRISE USB : Non
- HORLOGE : Non
- POIGNÉE : "Curve"

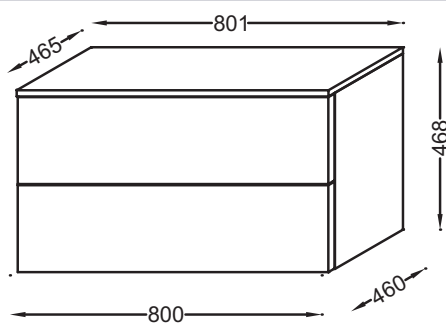
Bénéfices consommateurs

- FONCTIONNALITÉ : Grande capacité de stockage grâce à plusieurs tiroirs intégrés dans le meuble
- LE CHOIX DONNÉ AU CLIENT : 2 configurations de poignées au choix (intégrées apparentes), large choix de finitions.
- CONFORT SONORE : Tiroirs équipés d'un système de fermeture avec freins

Produits complémentaires

- EB322 : Paire de pieds H38 cm

Dessin technique



Descriptif CCTP : Commode 80 cm, 2 tiroirs, poignée Curve. EB2063-R1. Collection : VOX. POIDS : 29 kg. MATÉRIAU : Laque ou mélaminé. NORMES ET RÉGLEMENTATIONS : NF. RANGEMENT : 2 tiroirs à fermeture progressive. TYPE DE RANGEMENT : Tiroir. LUMIÈRE : Non. PRISE ÉLECTRIQUE : Non. PRISE USB : Non. ANTIBUÉE : Non. HORLOGE : Non. TYPE MEUBLE DE COMPLÉMENT : Commode. POIGNÉE : "Curve". Avec poignée Curve.