

**EB2045-RA**



**Collection :** VOX

**Couleur\* :**



**Principaux atouts :**



### Caractéristiques techniques

- DIMENSIONS : 100 x 46 x 73,50 cm
- MATÉRIAU : Laque ou mélaminé
- NORMES ET RÉGLEMENTATIONS : NF
- TYPE DE RANGEMENT : Tiroir
- PRODUIT INCLUS : Livré avec une paire de pieds de 11 cm
- POIGNÉE : Poignée intégrée en aluminium finition inox brossé
- INFORMATIONS COMPLÉMENTAIRES : (robinetterie, plan-vasque et fixation non inclus)
- POIDS : 42 kg
- TYPE D'INSTALLATION : Mural
- RANGEMENT : 3 tiroirs à fermeture progressive
- VERSION : Version gauche
- DISPOSITION VASQUE : Cuve à gauche
- FIXATION : Set de fixation à déterminer par votre installateur en fonction de votre support mural
- Livré avec une paire de pieds de 11 cm

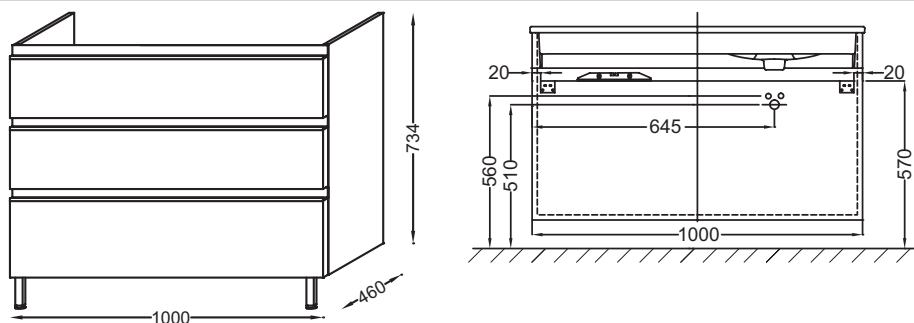
### Bénéfices consommateurs

- FONCTIONNALITÉ : Grande capacité de stockage grâce à plusieurs tiroirs intégrés dans le meuble
- ESTHÉTISME : Intégration parfaite de la céramique avec le meuble (plan-vasque meulé)
- DESIGN ÉPURÉ : Poignée intégrée dans le meuble
- CONFORT SONORE : Tiroirs équipés d'un système de fermeture avec freins

### Produits requis

- EXAC112-Z : Plan-vasque céramique, 101 cm, gauche, meulé

### Dessin technique



Descriptif CCTP : Meuble sous plan-vasque 100 cm (cuve à gauche) 3 tiroirs, poignée intégrée. EB2045-RA. Collection : VOX. DIMENSIONS : 100 x 46 x 73,50 cm. POIDS : 42 kg. MATÉRIAU : Laque ou mélaminé. TYPE D'INSTALLATION : Mural. NORMES ET RÉGLEMENTATIONS : NF. RANGEMENT : 3 tiroirs à fermeture progressive. TYPE DE RANGEMENT : Tiroir. VERSION : Version gauche. PRODUIT INCLUS : Livré avec une paire de pieds de 11 cm. DISPOSITION VASQUE : Cuve à gauche. POIGNÉE : Poignée intégrée en aluminium finition inox brossé. FIXATION : Set de fixation à déterminer par votre installateur en fonction de votre support mural. INFORMATIONS COMPLÉMENTAIRES : (robinetterie, plan-vasque et fixation non inclus). Livré avec une paire de pieds de 11 cm.