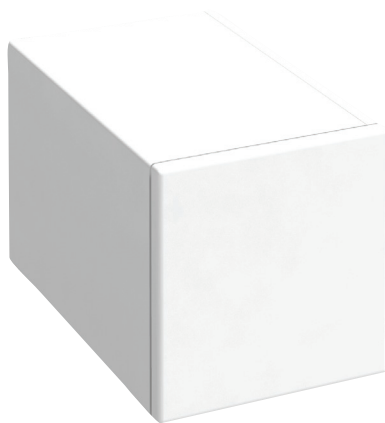


EB1744



Collection : TERRACE

Couleur* :



G1C - Laque
brillante Blanc

Principaux atouts :



Caractéristiques techniques

- DIMENSIONS : 30 x 48 x 30 cm
- MATÉRIAU : Laque
- RANGEMENT : 1 tiroir à ouverture "Pousse-Lâche"
- TYPE MEUBLE DE COMPLÉMENT : Meuble intermédiaire

- POIDS : 13 kg
- TYPE D'INSTALLATION : Suspendu
- TYPE DE RANGEMENT : Tiroir
- FIXATION : Set de fixation à déterminer par votre installateur en fonction de votre support mural

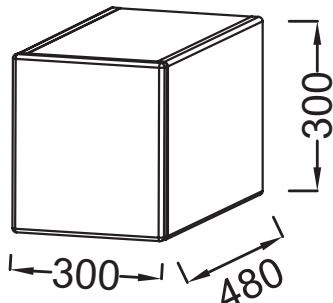
Bénéfices consommateurs

- DESIGN UNIQUE : Géométrie rectangulaire, élégante et précise, propre au design contemporain
- MODULARITÉ : Solution de rangement supplémentaire et astucieuse pour joindre 2 ensembles
- CONFORT SONORE : Tiroir équipé d'un système de fermeture avec freins
- PRATIQUE : Poignée invisible grâce à l'ouverture "Pousse-Lâche"

Bénéfices installateurs

- INSTALLATION FACILITÉE : Meuble monté

Dessin technique



Descriptif CCTP : Meuble intermédiaire 30 cm. EB1744. Collection : TERRACE. DIMENSIONS : 30 x 48 x 30 cm. POIDS : 13 kg. MATÉRIAU : Laque. TYPE D'INSTALLATION : Suspendu. RANGEMENT : 1 tiroir à ouverture "Pousse-Lâche". TYPE DE RANGEMENT : Tiroir. TYPE MEUBLE DE COMPLÉMENT : Meuble intermédiaire. FIXATION : Set de fixation à déterminer par votre installateur en fonction de votre support mural.