

EB1397G



Collection : STRUKTURA

Couleur* :



N14 - Mélangé
Gris anthracite

N18 - Mélangé
brillant Blanc

E16 - Mélangé
Noyer clair

Principaux atouts :



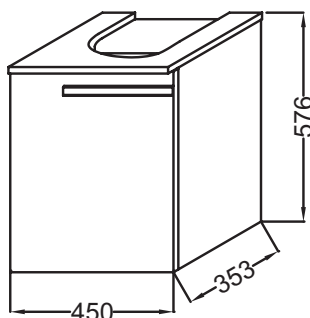
Caractéristiques techniques

- DIMENSIONS : 45 x 35,30 x 57,60 cm
- MATÉRIAU : Mélangé
- RANGEMENT : 1 porte à fermeture progressive.
- LUMIÈRE : Non
- PRISE USB : Non
- HORLOGE : Non
- POIDS : 10 kg
- TYPE D'INSTALLATION : Suspendu
- TYPE DE RANGEMENT : Porte
- PRISE ÉLECTRIQUE : Non
- ANTIBUÉE : Non
- Cette collection ne fait pas partie du programme "laque à la carte"

Bénéfices consommateurs

- CONFORT SONORE : Porte à fermeture progressive

Dessin technique



Descriptif CCTP : Meuble 45 cm pour lave-mains - gauche. EB1397G. Collection : STRUKTURA. DIMENSIONS : 45 x 35,30 x 57,60 cm. POIDS : 10 kg. MATÉRIAU : Mélangé. TYPE D'INSTALLATION : Suspendu. RANGEMENT : 1 porte à fermeture progressive.. TYPE DE RANGEMENT : Porte. LUMIÈRE : Non. PRISE ÉLECTRIQUE : Non. PRISE USB : Non. ANTIBUÉE : Non. HORLOGE : Non. Cette collection ne fait pas partie du programme "laque à la carte".